

8 Stick Type ディスプレイライト(スティックタイプ)

360° 自由なアングル

卓上やショーケース内で使うLED照明器具です。片脚タイプで脚が360°回転し、灯具も垂直に90°、水平に180°回転するのでピンポイントでの照射ができ、効率よく対象物を照らせます。



セット商品

- ボディ(アルミ) ●LED基板
- 基板コード(取り外し不可) ●専用レンズ
- 座金

(灯具長さ 340mm 5000K 角度 135°の場合)

基本データ・色温度比較

Lx (ルクス)	Ra (演色性)	A (電圧)	W (電力)
1280	80	0.136	3.30

5000K 昼白色 4200K 白色 3500K 温白色 3000K 電球色

スティックタイプ データ 灯具340mm 角度135°の場合

	5000K 昼白色(N)	4200K 白色(W)	3500K 温白色(O)	3000K 電球色(L)
◎ 消費電力(W)	3.3	3.3	3.3	3.3
◎ 全光束(lm)	347	300	212	270
◎ 発光効率(lm/W)	106	92	65	82
■ 演色性(Ra)	80	80	80	80
◇ 300mm直下照度(lx)	1280	1170	840	1000

- ◎：検査機関での実測データを基に作成
- ：LEDメーカー仕様書データ
- ◇：当社実測データ

⚠ 個体差がありますので数値を必ずしも保証するものではありません

発注品番

LU-S□□□-□□□□

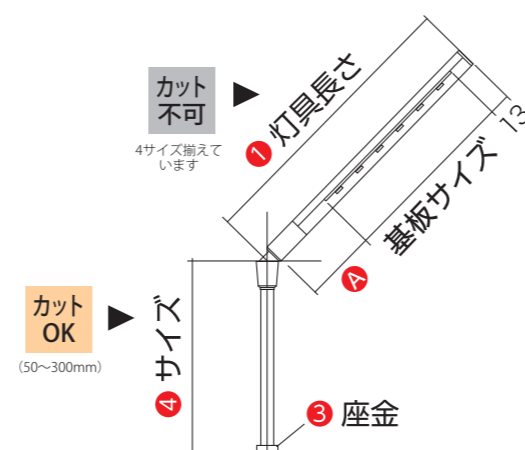
色替OK	1 灯具長さ	2 色温度	3 座金	4 サイズ
	200	N...昼白色(5000K)	S	50~300mm
	340	W...白色(4200K)	L	
	470	O...温白色(3500K)	Z	
	610	L...電球色(3000K)		

本体カラー:クローム・ステンカラー

- 本体材質:アルミ 連結部・座金部:真鍮 脚部:スチール レンズ:アクリル
- ケーブル長さ:2000mm 色:ブラック

1 灯具長さ (mm)	基板数	基板サイズ (mm)	電流 (A)	電力 (W)	A アキ寸法	接続可能灯数(1電源につき)			
						LU-AD-CT LU-HAD-CT	接続電力 (W)	LU-AD-LT	接続電力 (W)
200	S×1	135	0.068	1.63	52mm	2灯	3.30	2灯	3.30
340	L×1	270	0.136	3.26	57mm	2灯	6.50	2灯	6.50
470	L×1+S×1	405	0.204	4.89	52mm	2灯	9.80	1灯	4.90
610	L×2	540	0.272	6.52	57mm	2灯	13.10	1灯	6.50

(品番例)
灯具長さ 340mm・5000K Zタイプの座金、高さ 250mm を注文したい場合
(例) LU-S340-NZ250



アキ寸法

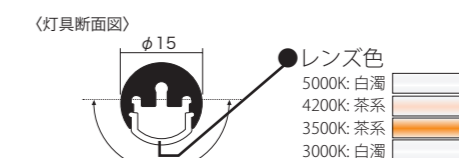
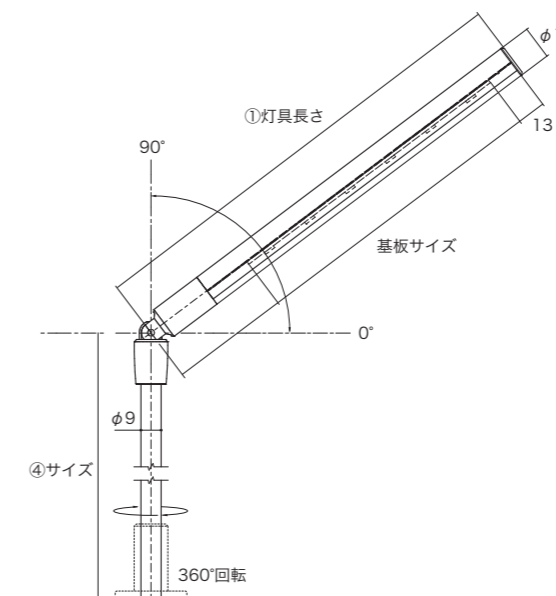
灯具本体端部から基板までの距離は13mm、接合部から基板までの距離は上記表のAをご参照ください。

基板サイズ・ピッチ

22.5ピッチ基板L



22.5ピッチ基板S



⚠ 同一方向へ回転させ続けると、中のコードが切れる恐れがあります

INFORMATION

- ・サイズにより、270mmのL基板と135mmのS基板の2種類を使います。
- ・指定サイズによって基板の種類は決まります。基板の種類はお選びいただけません。
- ・2種類の基板の併用によるサイズ指定はできません。・接続可能灯数は必ずお守りください。故障・火災の原因になります。

POINT 寸法など、製品の詳細情報(仕様書)をダウンロードすることができます。 http://www.royal-co.net/luper/dl_instructions/

設置方法について スティックタイプ

A 卓上面を施工する

- S タイプ座金の場合
- L タイプ座金の場合
- Z タイプ座金の場合

B 灯具を立設する

C 配線と調整

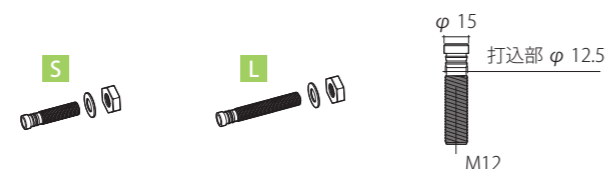
A. 卓上面を施工する

S L Sタイプ座金・Lタイプ座金の場合



卓上面をすっきりとした美観に

あらかじめケース座面に叩き込んでナットで固定した座金に差し込み、立設します。卓上座の厚み15~50mmはSタイプ、51~100mmはLタイプとなります。



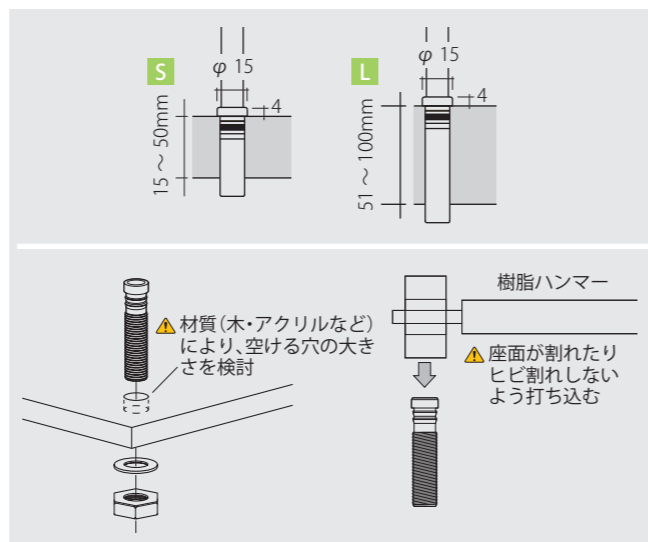
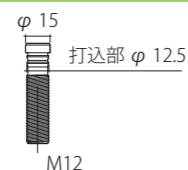
▲卓上座取り付け部分の厚み許容

- S = 15 ~ 50mm
- L = 51 ~ 100mm 必要

ケース座面に穴をあけ、付属の打ち込みボルト座金 (SタイプまたはLタイプ) を樹脂ハンマーで打ち込み、ワッシャー・ナットで固定します。

座面の材質 (木・アクリルなど) により、適切な穴の大きさを検討し、座面がヒビ割れしないよう丁寧に打ち込んでください。

付属打ち込みボルト座金



Z Zタイプ座金の場合



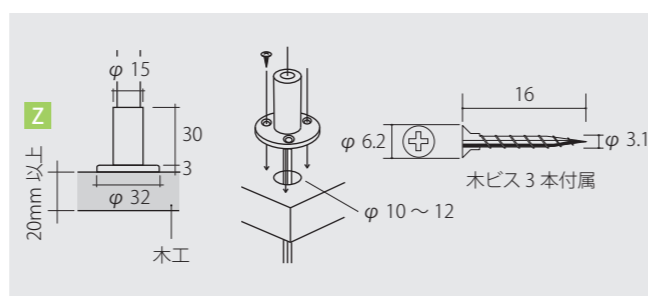
しっかりとした固定に

あらかじめケース座面にビス固定したフランジ付き座金に差し込み、立設します。しっかりとした固定で、容易に後付け施工が可能です。

コード通し用の貫通穴 (φ10~12) をあけてから、付属の木ビス (3本) でフランジ付き座金を固定してください。

取り付けベース側の材質は木製に限ります。木製以外は別途ご相談ください。

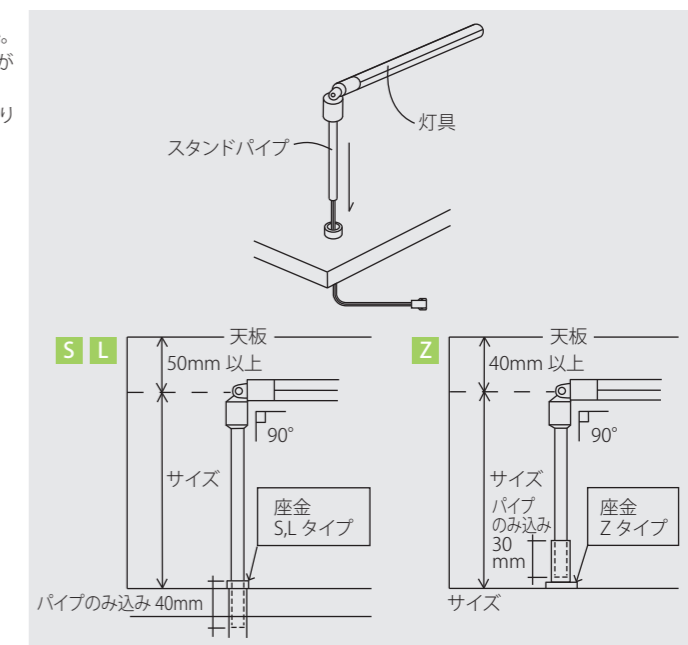
▲座金取り付け部分の厚み許容: 20mm 以上必要



B. 灯具を立設する

立設の方法

コードを先に座金に通してからスタンドパイプを座金に差し込んでください。スタンドパイプのみ込み寸法は、Sタイプ・Lタイプが40mm、Zタイプが30mmです。角度を大きくするほど、灯具本体と天板との空き寸法を広く取る必要がありますので、ご注意ください。



C. 配線と調整

配線と灯具の調整方法

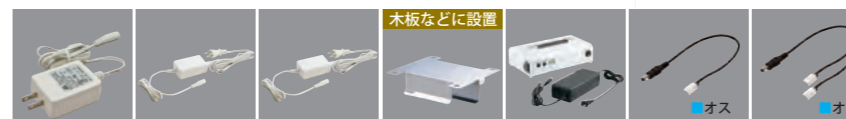
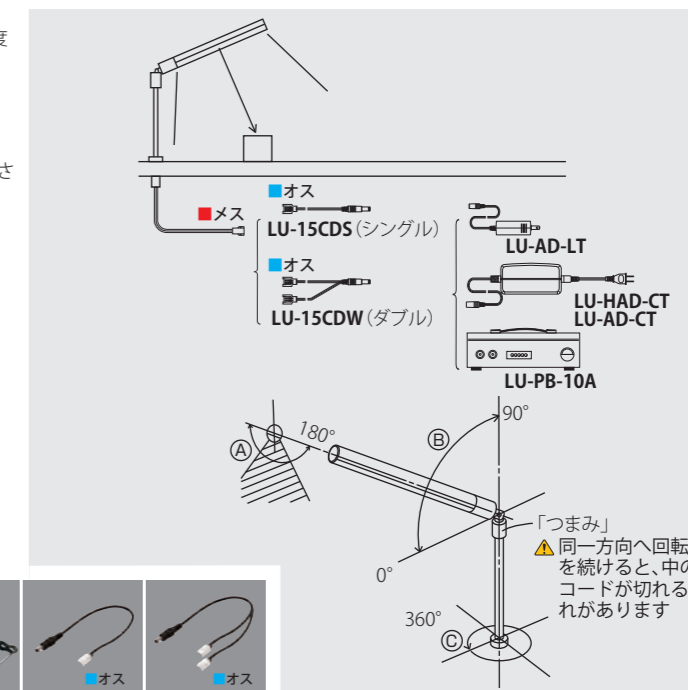
配線し、灯具の点灯を確認後、対象物に合わせて㉠㉡㉢それぞれの角度を調整してください。電源アダプタの特性上、点灯まで10秒程度かかる場合があります。

- ・㉠の角度調整は灯具の根元を持って回してください。
- ・㉡の角度調整は灯具を手で支えながら「つまみ」を回して上下に移動させて調整を行ってください。
- ・㉢の角度調整はスタンドパイプの根元を持って回してください。(同一方向へ回転を続けると、中のコードが切れる恐れがあります)

▲接続可能灯数の制限があります

- LU-AD-LTの場合: 200mm・340mmは2灯まで、470mm・610mmは1灯まで
- LU-HAD-CT、LU-AD-CTの場合: 全サイズ2灯まで
- LU-PB-10Aの場合: 全サイズ2灯まで (1ジャック1Aまで)

▲とりのアダプタと100mm以上の間隔をとり、空気の通りを確保してください。火災や故障の原因になります。



LU-AD-LT スティックタイプ スタックタイプ
LU-HAD-CT AC100V コンセント用アダプタ (高寿命・コードタイプ)
LU-AD-CT AC100V コンセント用アダプタ (コードタイプ)
LU-AD-CTH LU-AD-CT 用ホルダー
LU-PB-10A 充電式バッテリー 10Ah
LU-15CDS ケース用シングルコード
LU-15CDW ケース用ダブルコード

▲他灯具には使えません

設計・施工・発注・取扱上の留意点

施工上 ▶ **24V** 正しく接続してください
灯具本体への入力電圧はDC24Vです。表示された当社指定の電源、電圧以外では使用しないでください。間違った電源に接続した場合、灯具本体または電源が壊れる恐れがあります。

注意
接続可能灯数は規定範囲内での使用を厳守してください。規定範囲をオーバーすると火災及び故障の原因になります。



取り扱い注意事項

よくお読みになり、正しくお使いください

- AC100V ラインコンセント及びスイッチング電源（LU-SWC）の設置については有資格者による施工が義務付けられていますので、専門業者にご依頼ください。一般の方の電気工事は法律で禁止されています。
- スイッチング電源（LU-SWC）の接続ケーブルには入力（AC）と出力（DC）があり、誤った接続をすると火災・故障の原因となります。付属の取扱説明書を必ずお読みいただき、正しく接続してください。また、スイッチング電源は発熱しますので、密閉された場所には設置しないでください。設置の際は通気口や十分なスペースを設けるなど放熱性を十分に考慮して取り付けしてください。故障の原因となります。
- 使用環境や使用条件を守り、適正なお使用をお願い致します。誤ってご使用されますと、故障や事故及び火災等の原因になります。また、半年に一回程度、電源を切った状態で点検及び清掃を行なってください。
- 照明器具への入力電圧は DC24V です。当社指定の各種電源以外は使用しないでください。間違った電源を接続すると、灯具が壊れる可能性があります。
- 粉塵やホコリの多い場所でのご使用は避けてください。蓄積された粉塵やホコリで熱が逃げず、LED の寿命が著しく低下すると同時に破損・故障する可能性があります。
- 密閉された箱の中でのご使用、木製品や樹脂製品への取り付け時は、事前に発熱状況をご確認ください。発熱量が多いと LED の寿命が著しく低下する可能性があります。放熱し、空気が循環するようにご配慮ください。
- 灯具本体及びアダプタは発熱しますので、アダプタは取り付け間隔を空け、密閉された空間で使用しないでください。また、あらかじめ陳列商品などへの熱の影響をご確認の上、ご使用ください。
- 灯具本体に異常が認められた場合には、直ちにご使用を中止してください。損傷を受けたり、故障した灯具本体を使い続けると、重大な事故の原因になります。
- 電源への接続は指定されたコネクタをお願い致します。指定以外のコネクタを使用すると、破損・故障する可能性があります。
- DC24V 用の電源コード（LU-PWC-24V）をご使用の際には、必ず 2 ピン用の DC24V ラインコンセント（LU-ZLC）をご使用ください。間違っ 3 ピン用の AC100V ラインコンセント（LU-LCF など）にご使用になりますと灯具本体の破損はもちろん、重大な事故や火災などの原因になりますので絶対にお避けください。
- アダプタ及びコネクタは確実に接続してください。間違っ た接続をしたり、接続状態が不完全な場合、接続不良によりショートする可能性があります。
- コネクタの抜き差しは、必ずコネクタ本体を握って行ってください。コード部を引っ張ると、破損・故障する可能性があります。
- 濡れた手でアダプタやコネクタを抜き差ししないでください。感電する恐れがあります。
- 灯具本体の改造や加工はしないでください。故障の原因になります。
- カバーをはずし、直接 LED に手を触れないようお願い致します。LED が静電破壊を起こし不点灯になったり汚れが付着して照度が落ち、破損・故障する可能性があります。
- LED の光を直視しないでください。直視すると一時的に LED の光が残像として見える可能性があります。直視してしまった場合は、LED の光から視線をそらし、通常環境で目を慣らすようお願い致します。
- 本製品はすべて屋内専用（非防水仕様）です。屋外や水・湿気の多い場所や結露の発生する状況下でのご使用はできません。
- 振動・衝撃・粉塵・腐食性ガスの影響を受ける場所では使用できません。
- LED の発光色には個体差があり、若干の色ムラが出る事がありますのでご了承ください。選別された LED を使用しておりますが、発光色にはバラツキがあります。
- 灯具本体にハンガーを掛けないでください。破損にともなう漏電の恐れがあります。
- 灯具本体及び電源アダプタからは若干のノイズが発生しております。通常環境では問題ありませんが医療機器などノイズに敏感な機器が設置された環境ではご使用にならないでください。
- 灯具の取り付けまたは配線の際、金属部より静電破壊が起こる可能性がある為、静電気対策をお願いします。
- LED は紫外線をほとんど含まないため退色しないものと思われがちですが、可視光により被照射物の一部の染料に退色や変色が発生することがあります。
- 充電式バッテリーの充電は当社指定の充電器（同梱品）をご使用ください。
- 充電式バッテリーは電池リサイクル法により勝手に処分できません。
- 充電式バッテリーを長時間使用しない場合でも過放電を避けるため、約三ヶ月に一度満充電させてください。（過放電になると電解液が溶出し、発熱・発火の恐れがあります）
- 充電式バッテリーは、点灯などの使用中に充電すること、または充電中に点灯などの使用をすると劣化しますのでお避けください。
- 旧省令第 1 項・第 2 項について、当社製品のアダプタ及びスイッチング電源は特定電気用品に該当し、LED 電灯器具を使用するにあたって必ず定められている電気用品安全法、旧省令第 1 項 別表第八及び別表第十の電気用品名「直流電源装置」、また旧省令第 2 項も別表第十二国際規格等に準拠した基準「直流又は交流電源用 LED モジュール用制御装置の個別要求事項」に準じております。



お答えいたします

Q 棚下照明以外にも使えますか？

A ガラスケース内の照明や間接照明などにお使いになる事は可能ですが、その場合は取り付け及び配線を適正に行なっていただきますようお願い致します。

Q ラインコンセントを使用しない接続方法はありますか？

A コンセント用アダプタ（LU-HAD-CT・LU-AD-CT）と、スイッチング電源（LU-SWC）を利用したルーベル集合コード（LU-CGS）の接続が可能です。

Q 最大連結灯数は何本ですか？

A 灯具本体の種類と長さによって変わります。各灯具・サイズのワット数×本数が各電源のワット数上限未満となるように連結してください。（1分岐48Wまで）

Q DC24V用電源コード（LU-PWC-24V）を間違っ てAC100Vラインコンセント（LU-LCF）に差し込んだ場合、どのような不具合が発生しますか？

A DC24Vの灯具本体にAC100Vの電流が流れると、灯具本体の破損はもちろん、重大な事故や火災などの原因になりますので絶対にお避けください。

Q 国産（海外製）ですか？

A 一部の部品は海外製を使用しておりますが、最終組み立て工程はすべて国内になります。

Q 保証期間は何年ですか？

A お買い上げ日より1年間です。INFORMATION&CAUTION（裏表紙）をご確認ください。

Q 取り付け・設置にあたって資格や免許が必要ですか？

A 一部の機器の設置については有資格者による施工が義務付けられておりますので、専門業者にご依頼ください。一般の方の電気工事は法律で禁止されております。

Q 故障した場合、直してもらえますか？

A 保証期間内で、且つカタログINFORMATION&CAUTION（裏表紙）に記述しております事項に該当しなければ、無償修理をさせていただきます。保証期間経過後についてはすべて有償修理となります。

Q 平均演色評価数（Ra）を教えてください。

A リフレクス、オプティスはRa=85、それ以外すべての灯具はRa=80です。

Q 放熱対策は必要ですか？

A 規定の使用環境・使用条件をお守りいただければ特に必要ございません。ただし密閉された空間でご使用の場合、発熱状況をご確認の上、必要に応じた対策をお願い致します。

Q お手入れの方法を教えてください。

A 汚れやホコリが付着した場合はやわらかい布などで拭き取ってください。お手入れの際は、必ず電源を切った状態で行なってください。

Q 交換時期の目安を教えてください。

A LEDは一般的に長寿命といわれておりますが、使用環境により製品寿命は大きく左右されます。使用開始から約7～8年ほど経過すると外観に異常がなくても内部劣化が進行していますので、交換をお勧め致します。

Q 本体のエンドからLED光源までの距離はどれくらいですか？

A カットするサイズにより、それに準じたLED基板を使用しますので距離は一律ではありません。各灯具本体ページ（リフレクスネオ、リフレクス、オプティス、ハイブライト、ローエナジー、ウッドマウント、フロントルミナス、スティックタイプ、スタンドタイプ、コーナータイプ、ウッドタイプ）の基板ピッチ・種類を確認し、各表上の計算式「左右空き寸法＝(㊤サイズ－㊤基板寸法)÷2」にて計算してください。

Q LED灯具にPSEマークは付いていますか？

A 付けておりません。電気用品安全法の原則として、交流電源に接続して使用する機械や部品（家庭電灯の交流AC100V・200Vなど）のうち、政令・省令・規則などで指定するもの（特定電気用品・特定以外の電気用品）が対象となっております。当社製品は取り外し式ACアダプタ方式の機器で、ACアダプタを含まない状態では電気製品に該当しない為、PSEマークを付ける必要がなく、また法律上でも問題ありません。（アダプタにてPSE対応）詳しくはルーベルホームページ(<http://www.royal-co.net/luper>)または、経済産業省のホームページ (<http://www.meti.go.jp>) をご参照ください。