

# 別注専用発注書

ご依頼日 年 月 日

枚目/ 枚中

請求先コード	
地 区	
社 名	
部署・担当者	様
発注NO.	
現 場 名	

※
※
※

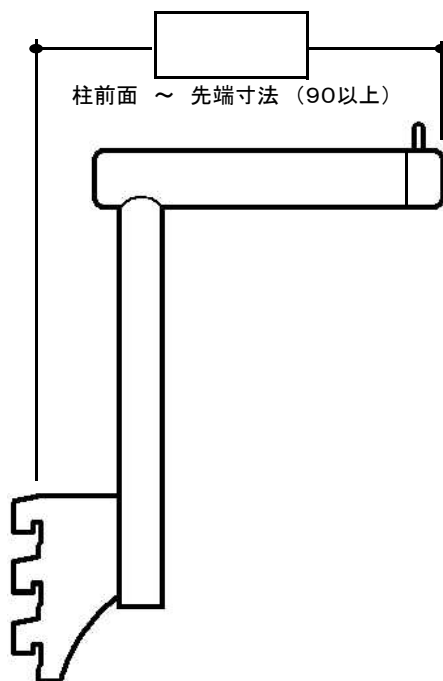
## ■お届け先■ (上記ご請求先住所と異なる場合のみ記入)

T E L		〒
住 所	都道府県	
宛 名		
担 当 者	様	FAX

## ご希望納期

月 日			
※	※	※	別 ※

フェイスアウトブラケットアップタイプ別寸 Rタイプ	カラー	数 量
BTO-FO		
品番	呼び名	より加工



必ず太枠の中は全て間違いなくはっきりご記入下さい。  
この注文書がそのまま製作手配書となります。  
誤記入や記入もれ等、判別困難な場合は誤手配や納期遅れの原因となります。



Fax. 大阪 06-6789-1231  
東京 03-3635-5766



※ 枠内は記入しないで下さい。

ご依頼日 年 月 日

# 別注専用発注書

枚目/ 枚中

請求先コード		
地区		
社名		
部署・担当者		様
発注NO.		
現場名		

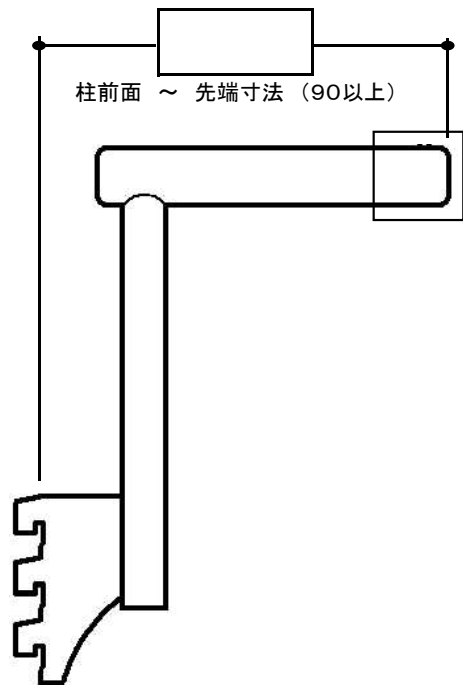
## ■お届け先■ (上記ご請求先住所と異なる場合のみ記入)

TEL		〒
住所	都道府県	
宛名		
担当者		様 FAX

## ご希望納期

月 日			
			別 ※

フェイスアウトブラケット別寸 Rタイプ		カラー	数量
BTO-FO	品番 呼び名	より加工	



先端加工名

必ず太枠の中は全て間違いなくはっきりご記入下さい。  
 この注文書がそのまま製作手配書となります。  
 誤記入や記入もれ等、判別困難な場合は誤手配や納期遅れの原因となります。

