

# 別注専用発注書

ご依頼日 年 月 日

枚目/ 枚中

|        |   |
|--------|---|
| 請求先コード |   |
| 地区     |   |
| 社名     |   |
| 部署・担当者 | 様 |
| 発注NO.  |   |
| 現場名    |   |

|   |
|---|
| ※ |
| ※ |
| ※ |

## ■お届け先■ (上記で請求先住所と異なる場合のみ記入)

|     |       |
|-----|-------|
| TEL | 〒     |
| 住所  | 都道府県  |
| 宛名  |       |
| 荷受人 | 様 FAX |

## ご希望納期

月 日

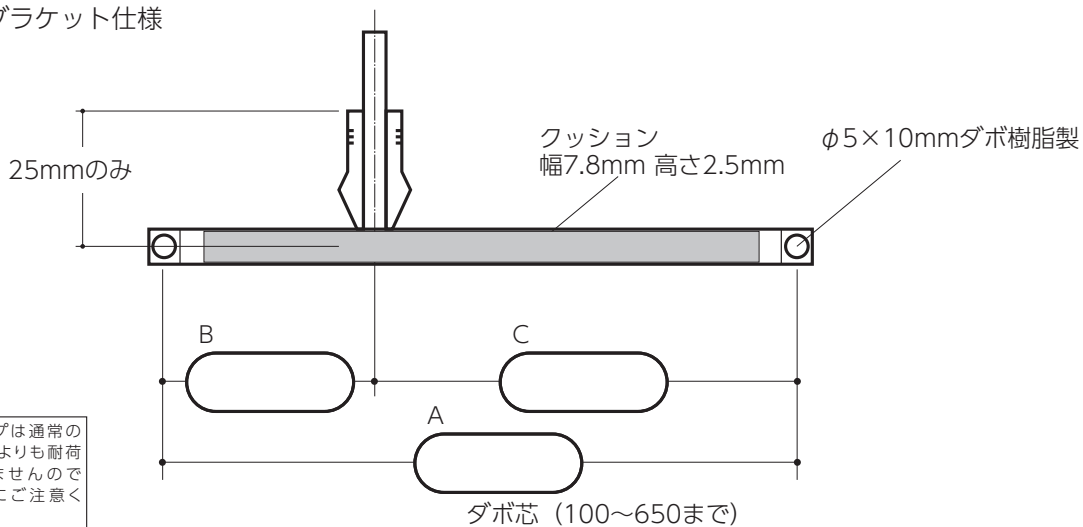
※

※

別※ 新※

| クイックブラケット加工 (クッション材付属品) | 4000 7090 参照 | カラー | 数量 |
|-------------------------|--------------|-----|----|
| ※ W-QBS -               | (右)          |     |    |
| ※                       | (左)          |     |    |

※ 既製ブラケット仕様



⚠ QBSタイプは通常のブラケットよりも耐荷重がありませんので長さ設定にご注意ください。

⚠ ※生地の場合、自動ロック式抜け止め、クッション、ダボエンドキャップは取り付けしてありませんが付属しております。(色仕上げの場合は取り付けされた状態で出荷いたします)

※ダボ内寸=A寸法-5mm  
 ※全長=A寸法+5mm  
 ※7.8×11mmチャンネル使用

必ず太枠の中は全て間違いなくはっきりご記入下さい。  
 この注文書がそのまま製作手配書となります。  
 誤記入や記入もれ等、判別困難な場合は誤手配や納期遅れの原因となります。



Fax. 大阪 06-6789-1231  
 東京 03-3635-5766



※ 枠内は記入しないで下さい。