

ご依頼日 年 月 日

# 別注専用発注書

枚目/ 枚中

請求先コード	
地区	
社名	
部署・担当者	様
発注NO.	
現場名	

※
※
※

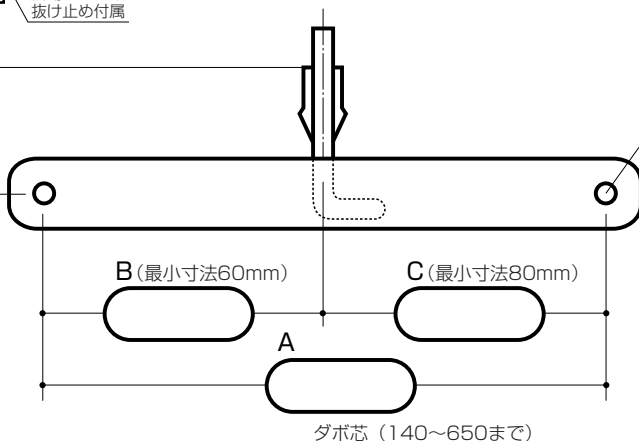
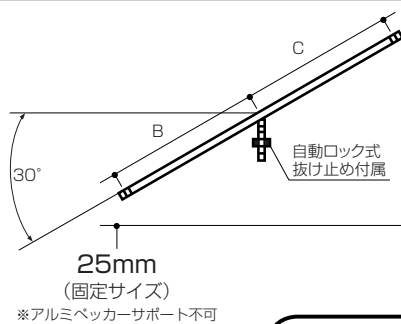
## ■お届け先■ (上記ご請求先住所と異なる場合のみ記入)

TEL		〒
住所	都道府県	
宛名		
担当者	様	FAX

## ご希望納期

月 日			
※	※	※	別 ※ 新 ※

クイックブラケット30°傾斜タイプ加工 (クッション材BPN付属)	カラー	数量
※ W-30RQS	(右)	
※	(左)	



φ5×15mm Oリング付ダボ付属  
(クッション材・BPN別途付属)

※ダボ内寸=A寸法-5mm  
 ※全長=A寸法+16mm  
 ※6t×16mmフラットバー使用

**!** クイックタイプは通常のブラケットよりも耐荷重がありませんので長さ設定にご注意ください。

必ず太枠の中は全て間違いなくはっきりご記入下さい。  
 この注文書がそのまま製作手配書となります。  
 誤記入や記入もれ等、判別困難な場合は誤手配や納期遅れの原因となります。



Fax. 大阪 06-6789-1231  
 東京 03-3635-5766



※ 枠内は記入しないで下さい。