

ご依頼日 年 月 日

# 別注専用発注書

枚目/ 枚中

請求先コード	
地区	
社名	
部署・担当者	様
発注NO.	
現場名	

	※
	※
	※

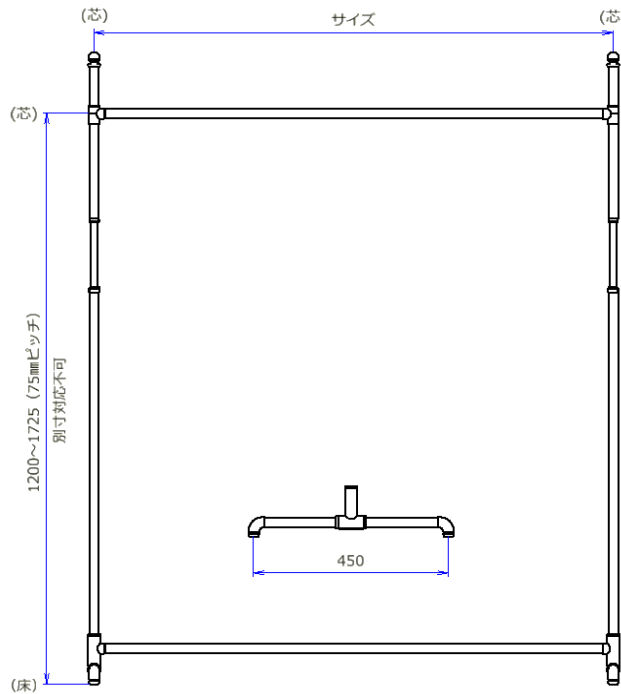
## ■お届け先■ (上記ご請求先住所と異なる場合のみ記入)

TEL		〒
住所	都道府県	
宛名		
担当者	様	FAX

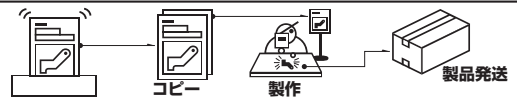
## ご希望納期

月 日			
	※	※	開 ※

オーバーレングアジャスト	サイズ	カラー	数量
FL-OL22-A			



必ず太枠の中は全て間違いなくはっきりご記入下さい。  
 この注文書がそのまま製作手配書となります。  
 誤記入や記入もれ等、判別困難な場合は誤手配や納期遅れの原因となります。



Fax. 大阪 06-6789-1231  
 東京 03-3635-5766



※ 枠内は記入しないで下さい。