

# 5 15×15 Low Energy

ローエネルギー(省電力タイプ)



電力 約20%  
ダウン

明るさ 約4%  
UP

- セット商品
- ボディ (アルミ)
  - LED基板
  - 基板コード (取り外し不可)
  - 専用レンズ

## 消費電力をさらに少なく改良し照度をUP

基板の設計を見直し、明るさを維持しつつ、消費電力を約20%ダウン。ランニングコストを最低限に抑えることができるため、コストパフォーマンスにも優れています。

### 基本データ・色温度比較

(ワイド 896mm 5000K 棚下直下 300mm の場合)



5000K 昼白色 4200K 白色 3500K 温白色

寸法など、製品の詳細情報(仕様書)をダウンロードすることができます。

[http://www.royal-co.net/luper/dl\\_instructions/](http://www.royal-co.net/luper/dl_instructions/)

### 基板サイズ・ピッチ



### 既製サイズ品番 本体カット・色替え不可

## LU-ESN1515

昼白色(5000K)



別注サイズ品番をお選びください

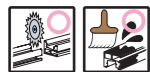
本体カラー:アルシルバー 本体材質:アルミ

①サイズ (mm)	アルシルバー	基板数	②基板サイズ (mm)	電流 (A)	電力 (W)	接続可能灯数(1電源につき)	
						LU-AD-JC LU-AD-CT	LU-ADS
596	¥6,550	45P×2	540	0.160	3.84	6灯 23.0	2灯 7.7
896	¥8,800	45P×3	810	0.240	5.76	4灯 23.0	1灯 5.8
1196	¥11,750	45P×4	1080	0.320	7.68	3灯 23.0	1灯 7.7

### 別注サイズ品番 本体カット・色替え可能

## LU-EC□1515

N ... 昼白色(5000K)  
W ... 白色(4200K)  
O ... 温白色(3500K)



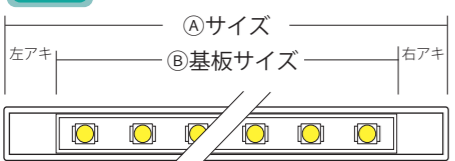
本体カラー:アルシルバー・ステンカラー

本体材質:アルミ

①サイズ (mm)	アルシルバー	ステンカラー	基板数	②基板サイズ (mm)	電流 (A)	電力 (W)	接続可能灯数(1電源につき)	
							LU-AD-JC LU-AD-CT	LU-ADS
320~579	¥4,150	¥4,450	45P	270	0.080	1.92	12灯 23.0	5灯 9.6
580~849	¥7,050	¥7,300	45P×2	540	0.160	3.84	6灯 23.0	2灯 7.7
850~1119	¥9,300	¥9,600	45P×3	810	0.240	5.76	4灯 23.0	1灯 5.8
1120~1389	¥12,250	¥12,600	45P×4	1080	0.320	7.68	3灯 23.0	1灯 7.7
1390~1500	¥15,800	¥16,450	45P×5	1350	0.400	9.60	2灯 19.2	1灯 9.6

切断別寸費込み価格(1本~20本約2日後出荷) 青字=要納期  
1501~3000のサイズも承ります。ご希望の場合はお問い合わせください。

アキ寸法 灯具本体端部から基板までの距離(アキ寸法)は下記のように計算してください。



$$(\text{Aサイズ} - \text{B基板サイズ}) \div 2 = \text{片側アキ寸法}$$

灯具本数に対しての必要電源数をWeb上でシミュレーションすることができます。

<http://www.royal-co.net/luper/simulation/>

- INFORMATION
- ・接続可能灯数は必ずお守りください。故障・火災の原因になります。
  - ・本体カラーの色替えも承ります。納期についてはP.14をご参照ください。
  - ・光の色温度合わせができるレンズも各種ございます。対応についてはお問い合わせください(特注品扱いになります)。

### B-1 ブラケットの内側に設置する



(棚内々) (棚外々・器具内々)

## 内々仕様



灯具本体がブラケットの内側に装着される仕様です。棚外々・棚内々(シングルスパン)・棚内々(連続スパン)

推奨ブラケット: R-120GHS R-121GHS ※別売のフラットホルダー(LU-FH)が必要となります。

- 1 具本体の両端にフラットホルダー(LU-FH)を装着します。フラットホルダーは奥までしっかりと挿し込んでください。



LU-FH フラットホルダー

- 2 棚内々仕様時

当社ブラケット(R-120GHS/R-121GHS/B-120/B-121等)を当社サポート柱に取り付け、灯具本体をブラケットに装着してください。安全の為F-10、F-11を必ずご使用ください。



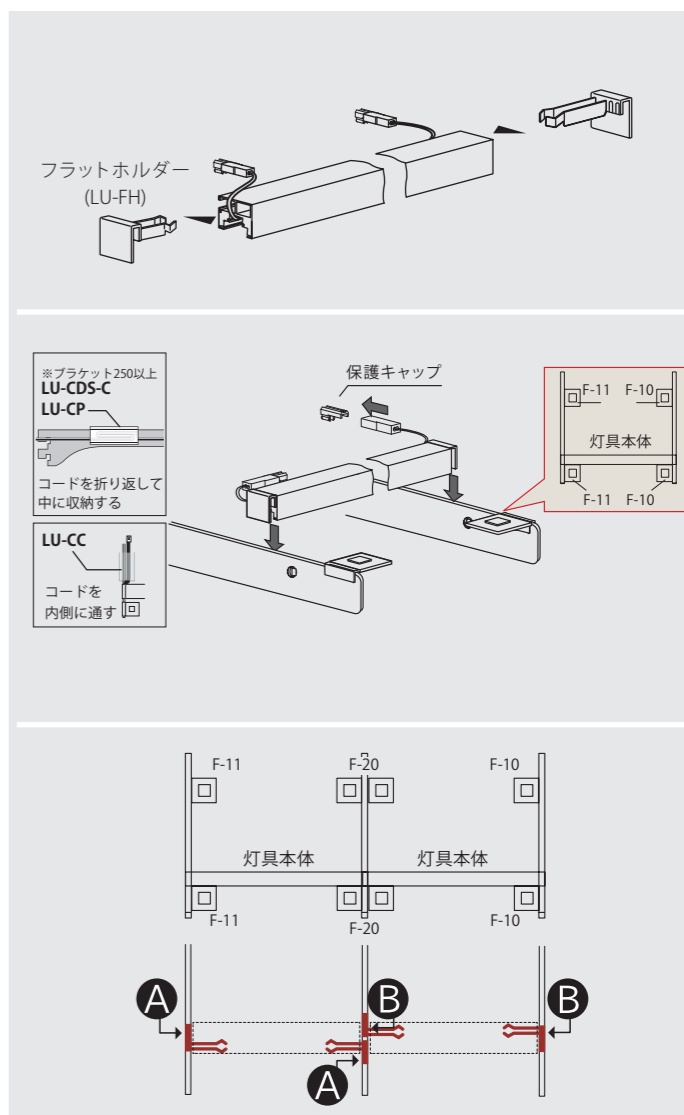
(上記のうち1つ選択)

- 3 連続スパン時(棚外々の場合は不要です)

スパンが連続する場合は、図A・Bのようにフラットホルダーを挿入すると灯具本体のレベルが均一になります。安全の為F-10、F-11、F-20を必ずご使用ください。



F-10 Fホルダー F-11 Fホルダー F-20 Fホルダー



### ⚠ 灯具のカット寸法注意 灯具エンドに使うアタッチメント分の寸法をマイナスしてご発注ください

3	4	5	15×15ハイブライ タイル ハイレンジ ローエネルギー	(LU-FHを使用)	サポート芯々 シングル 4mm	サポート芯々 シングル 9mm	サポート芯々 ダブル 13mm
---	---	---	---------------------------------------	------------	-----------------------	-----------------------	-----------------------

ご注意ください! (P.44・45 共通)

注意 接続可能灯数は規定範囲内での使用を厳守してください。規定範囲をオーバーすると火災及び故障の原因になります。より安全にご使用頂けるように、安全アタッチメントパーツを各種取り揃えております。ご相談ください。

B-2 ブラケットの先端に設置する



## オーバーハング仕様



ブラケットの先端に灯具本体が装着される仕様です。

推奨ブラケット：R-120GHS  
R-121GHS

※別売のスライドホルダー（LU-SH）・15×15用エンドキャップ（LU-EC1515）が必要となります。

- 1 灯具本体の両端からスライドホルダー（LU-SH）を溝に装着しスライドします。左右がありますので、ハネ部分の長い方が内側になるように挿入してください。同じく、逆からもスライドホルダーを挿入します。灯具本体の切断寸法はワイドφ3mm（エンドキャップ：1.5mm×両端）です。



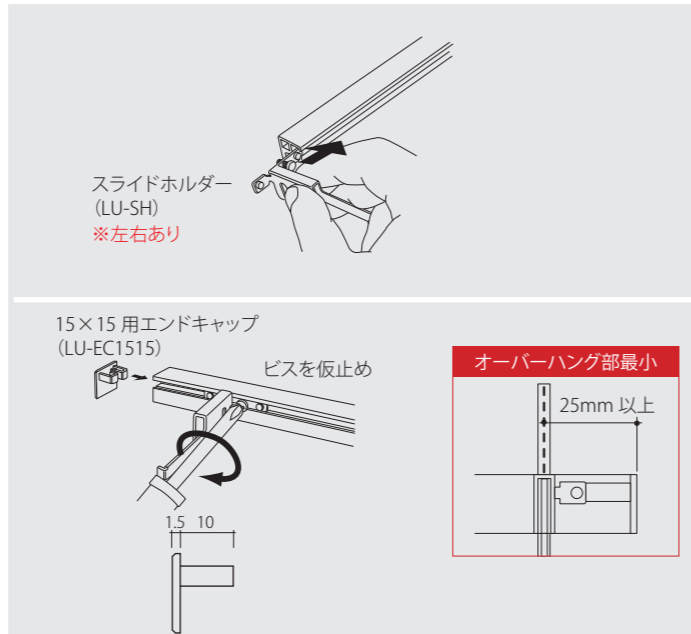
**LU-SH**  
スライドホルダー（M3ビス付属）

- 2 留める位置をある程度決め、付属のビスで仮止めをしてください。またエンドキャップを灯具本体の両端に取り付けてください。



**LU-EC1515**  
15×15用エンドキャップ

**注意** オーバーハング最小寸法はサポート柱スリット（ブラケット）芯より25mmです。25mm未満の場合、エンドキャップ（LU-EC1515）が入りません。



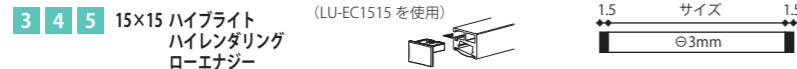
- 3 当社ブラケット（R-120GHS / R-121GHS / B-120 / B-121）に灯具本体を装着し、当社サポート柱に取り付けてください。壁に対しブラケットが垂直になる位置でスライドホルダーのビスを最後まで締め込んでください。



**LU-CDS-C** ケース付シングルコード  
**LU-CP** コード収納パーツ  
**LU-CC** ブラケット用コードカバー

（上記のうち1つ選択）

**注意** 灯具のカット寸法注意 灯具エンドに使うアタッチメント分の寸法をマイナスしてご発注ください



B-3 マグネットホルダーを使ってスチール棚に設置する



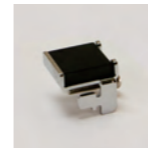
## スチール棚仕様



マグネットホルダーを使ってスチール棚に灯具本体を取り付ける仕様です。（取り付けビス付属）

推奨ブラケット：R-120GHS 『レーベルカタログ Vol.10』  
R-121GHS 『レーベルカタログ Vol.10』

- 1 マグネットホルダーのツメ部分を、灯具の横ミゾに合わせてスライド挿入します。位置決めしてビスで仮止めします。

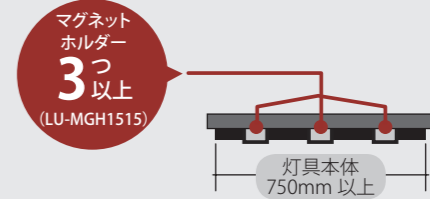


**LU-MGH1515**  
15×15用  
マグネットホルダー

- 2 スチール棚に付けてから、位置の微調整を行い、マグネットホルダーのビスをドライバーで締め込み、15×15用エンドキャップ（LU-EC1515）を取り付けて完了です。

マグネット設置なので、他にも工夫次第でいろいろな場所に取り付けることができます。

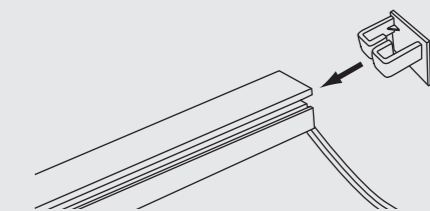
- 注意** 安全のため、灯具本体750mm以上の場合はマグネットホルダー（LU-MGH1515）を3つ以上ご使用ください。また、落下の可能性がありますので、750mm未満の場合でも最低2つは必ず使用してください。



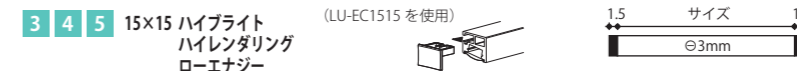
- 3 15×15用エンドキャップ（LU-EC1515）を取り付けます。



**LU-EC1515**  
15×15用エンドキャップ



**注意** 灯具のカット寸法注意 灯具エンドに使うアタッチメント分の寸法をマイナスしてご発注ください



Rシリーズブラケット メインカタログ 2100

品番	呼び名	品番	呼び名
R-120GHS	150	R-121GHS	300
	180		350
	200		400
	250		450
	270		
	300		
	330		
	350		

壁面～先端 までの寸法 (本体) 15 (ブラケット) - (マイナス寸法)

AP5-10 実寸法 (=呼び名φ19mm)  
AP5-14 実寸法 (=呼び名φ17mm)  
AP5-11 実寸法 (=呼び名φ14mm)  
AP5-7 実寸法 = 呼び名

15  
10 43  
ブラケット

Bタイプブラケット メインカタログ 2110

品番	呼び名	品番	呼び名
B-120	150	B-121	300
	180		330
	200		350
	250		400
	270		420
	300		450
	330		500
	350		550

壁面～先端 までの寸法 (本体) 15 (ブラケット) - (マイナス寸法)

AP5-10 実寸法 (=呼び名φ2mm)  
AP5-11 実寸法 (=呼び名φ3mm)  
AP5-7 実寸法 (=呼び名φ17mm)

15  
10 43  
ブラケット

ご注意ください!



連結可能灯数は規定範囲内での使用を厳守してください。規定範囲をオーバーすると火災及び故障の原因になります。より安全にご使用頂けるように、安全アタッチメントパーツを各種取り揃えております。ご相談ください。



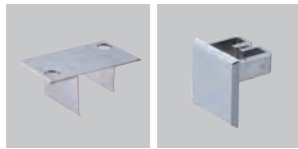
## 木棚キャッチャー仕様



キャッチャーを使って木棚に灯具本体を取り付ける仕様です。  
(取り付け用ビス付属)

推奨ブラケット：R-032W/033W 『ルーベルカタログ Vol.10』  
R-132W/133W 『ルーベルカタログ Vol.10』

- 1 灯具本体 (LU-BSN1515 など) に 15 × 15 用木棚キャッチャー (LU-WC1515) と 15 × 15 用エンドキャップ (LU-EC1515) を付けます。15 × 15 用木棚キャッチャーは取り付け向きにご注意ください (長い方が手前)。  
※灯具本体 (LU-BCN1515 など) の切断寸法はワイドΦ3mm (エンドキャップ：1.5mm × 両端) です。

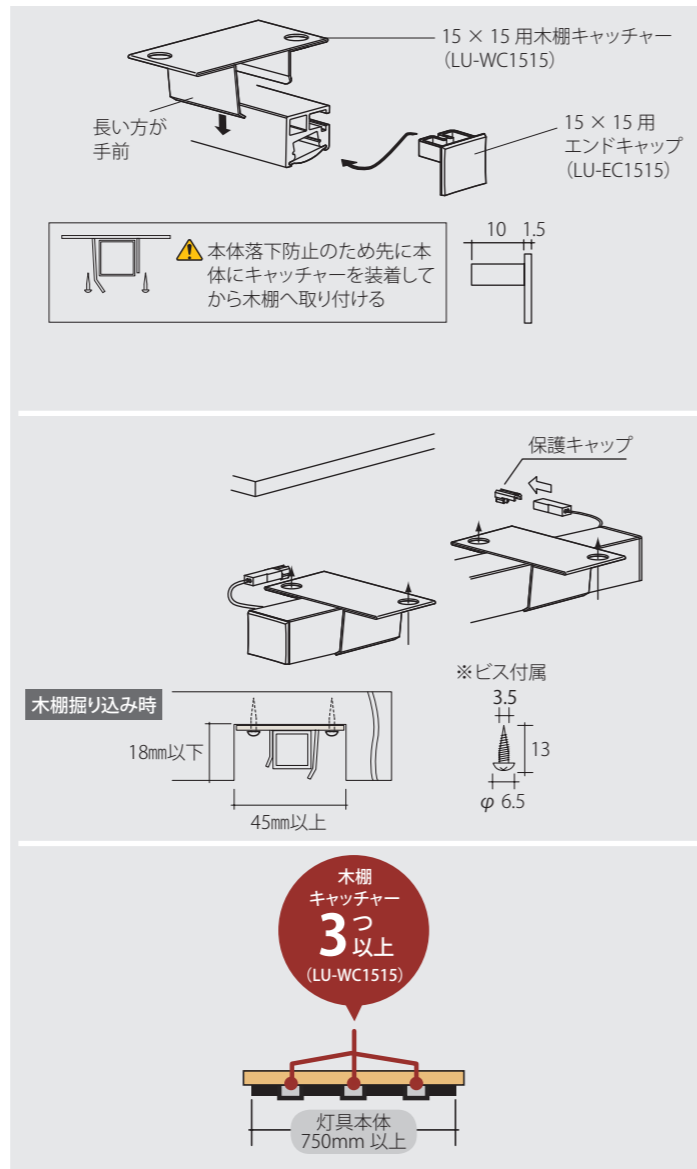


**LU-WC1515 LU-EC1515**  
15 × 15 用木棚キャッチャー 15 × 15 用エンドキャップ  
(ビス付属)

- 2 下からビス止めします。  
(パーツビス穴：φ5)  
木棚掘り込み時は、右記のサイズを参照して掘り込みをしてください。

- ⚠ 放熱のため必ず 45mm 幅以上を確保してください。
- ⚠ 必ず付属のビスで取り付けてください。  
皿ビスで取り付けるとキャッチャーの固定が弱くなります。

- 3 安全のため、灯具本体 750mm 以上の場合には 15 × 15 用木棚キャッチャー (LU-WC1515) を 3 つ以上ご使用ください。  
また、落下の可能性がありますので、750mm 未満の場合でも、最低 2 つは必ず使用してください。



**⚠ 灯具のカット寸法注意** 灯具エンドに使うアタッチメント分の寸法をマイナスしてご発注ください

3	4	5	15×15 ハイブライト ハイレンジリング ローエナジー	(LU-EC1515 を使用)	1.5	サイズ	1.5
					Φ3mm		

ご注意ください!

**注意**  
連結可能灯数は規定範囲内でのご使用を厳守してください。規定範囲をオーバーすると火災及び故障の原因になります。  
より安全にご使用頂けるように、安全アタッチメントパーツを各種取り揃えております。ご相談ください。



## 取り扱い注意事項

よくお読みになり、正しくお使いください

- AC100V ラインコンセント及びスイッチング電源（LU-SWC）の設置については有資格者による施工が義務付けられていますので、専門業者にご依頼ください。一般の方の電気工事は法律で禁止されています。
- スwitching電源（LU-SWC）の接続ケーブルには入力（AC）と出力（DC）があり、誤った接続をすると火災・故障の原因となります。付属の取扱説明書を必ずお読みいただき、正しく接続してください。また、スイッチング電源は発熱しますので、密閉された場所には設置しないでください。設置の際は通気口や十分なスペースを設けるなど放熱性を十分に考慮して取り付けしてください。故障の原因となります。
- 使用環境や使用条件を守り、適正なご使用をお願い致します。誤ってご使用されますと、故障や事故及び火災等の原因になります。また、半年に一回程度、電源を切った状態で点検及び清掃を行なってください。
- 照明器具への入力電圧は DC24V です。当社指定の各種電源以外は使用しないでください。間違った電源を接続すると、灯具が壊れる可能性があります。
- 粉塵やホコリの多い場所でのご使用は避けてください。蓄積された粉塵やホコリで熱が逃げず、LED の寿命が著しく低下すると同時に破損・故障する可能性があります。
- 密閉された箱の中でのご使用、木製品や樹脂製品への取り付け時は、事前に発熱状況をご確認ください。発熱量が多いと LED の寿命が著しく低下する可能性があります。放熱し、空気が循環するようにご配慮ください。
- 灯具本体及びアダプタは発熱しますので、アダプタは取り付け間隔を空け、密閉された空間で使用しないでください。また、あらかじめ陳列商品などへの熱の影響をご確認の上、ご使用ください。
- 灯具本体に異常が認められた場合には、直ちにご使用を中止してください。損傷を受けたり、故障した灯具本体を使い続けると、重大な事故の原因になります。
- 電源への接続は指定されたコネクタでお願い致します。指定以外のコネクタを使用すると、破損・故障する可能性があります。
- DC24V 用の電源コード（LU-PWC-24V）をご使用の際には、必ず 2 ピン用の DC24V ラインコンセント（LU-ZLC）をご使用ください。間違って 3 ピン用の AC100V ラインコンセント（LU-LCF など）にご使用になりますと灯具本体の破損はもちろん、重大な事故や火災などの原因になりますので絶対にお避けください。
- アダプタ及びコネクタは確実に接続してください。間違った接続をしたり、接続状態が不完全な場合、接続不良によりショートする可能性があります。
- コネクタの抜き差しは、必ずコネクタ本体を握って行なってください。コード部を引っ張ると、破損・故障する可能性があります。
- 濡れた手でアダプタやコネクタを抜き差ししないでください。感電する恐れがあります。
- 灯具本体の改造や加工はしないでください。故障の原因になります。
- カバーをはずし、直接 LED に手を触れないようお願い致します。LED が静電破壊を起こし不点灯になったり汚れが付着して照度が落ち、破損・故障する可能性があります。
- LED の光を直視しないでください。直視すると一時的に LED の光が残像として見える可能性があります。直視してしまった場合は、LED の光から視線をそらし、通常の環境で目を慣らすようお願い致します。
- 本製品はすべて屋内専用（非防水仕様）です。屋外や水・湿気が多い場所や結露の発生する状況下でのご使用はできません。
- 振動・衝撃・粉塵・腐食性ガスの影響を受ける場所では使用できません。
- LED の発光色には個体差があり、若干の色ムラが出る事がありますのでご了承ください。選別された LED を使用しておりますが、発光色にはバラツキがあります。
- 灯具本体にハンガーを掛けないでください。破損にともなう漏電の恐れがあります。
- 灯具本体及び電源アダプタからは若干のノイズが発生しております。通常の環境では問題ありませんが医療機器などノイズに敏感な機器が設置された環境ではご使用にならないでください。
- 灯具の取り付けまたは配線の際、金属部分より静電破壊が起こる可能性がある為、静電対策をお願いします。
- LED は紫外線をほとんど含まないため退色しないものと思われがちですが、可視光により被照射物の一部の染料に退色や変色が発生することがあります。
- 充電式バッテリーの充電は当社指定の充電器（同梱品）をご使用ください。
- 充電式バッテリーは電池リサイクル法により勝手に処分できません。
- 充電式バッテリーを長時間使用しない場合でも過放電を避けるため、約三ヶ月に一度満充電させてください。（過放電になると電解液が溶出し、発熱・発火の恐れがあります）
- 充電式バッテリーは、点灯などの使用中に充電すること、または充電中に点灯などの使用をすると劣化しますのでお避けください。



## お答えいたします

### Q 棚下照明以外にも使えますか？

A ガラスケース内の照明や間接照明などにお使いになる事は可能ですが、その場合は取り付け及び配線を適正に行なっていただきますようお願い致します。

### Q ラインコンセントを使用しない接続方法がありますか？

A コンセント用アダプタ（LU-AD-CT）と、スイッチング電源（LU-SWC）を利用したルーペル集合コード（LU-CGS）の接続が可能です。

### Q 最大連結灯数は何本ですか？

A 灯具本体の種類と長さによって変わります。各灯具・サイズのワット数×本数>各電源のワット数上限未満となるように連結してください。Web サイトでは灯具本数に対しての必要電源数をシミュレーションすることができますのでご活用ください。  
http://www.royal-co.net/luper/simulation/

### Q DC24V 用電源コード（LU-PWC-24V）を間違って AC100V ラインコンセント（LU-LCF）に差し込んだ場合、どのような不具合が発生しますか？

A DC24V の灯具本体に AC100V の電流が流れると、灯具本体の破損はもちろん、重大な事故や火災などの原因になりますので絶対にお避けください。

### Q 国産（海外製）ですか？

A 一部の部品は海外製を使用しておりますが、最終組み立て工程はすべて国内になります。

### Q 保証期間は何年ですか？

A お買い上げ日より 1 年間です。INFORMATION & CAUTION（裏表紙）をご確認ください。

### Q 取り付け・設置にあたって資格や免許が必要ですか？

A 一部の機器の設置については有資格者による施工が義務付けられておりますので、専門業者にご依頼ください。一般の方の電気工事は法律で禁止されております。

### Q 故障した場合、直してもらえますか？

A 保証期間内で、且つ INFORMATION & CAUTION に記述しております事項に該当しなければ、無償修理をさせていただきます。保証期間経過後についてはすべて有償修理となります。

### Q 平均演色評価数（Ra）を教えてください。

A リフレクス、オプティスは Ra=85、ハイブライトは Ra=70、ハイレンダリングは Ra ≥ 95、ローエナジー、ウッドマウント、フロントルミナス、ディスプレイライトシリーズは Ra=80 です。

### Q 放熱対策は必要ですか？

A 規定の使用環境・使用条件をお守りいただければ特に必要ございません。ただし密閉された空間でご使用の場合、発熱状況をご確認の上、必要に応じた対策をお願い致します。

### Q お手入れの方法を教えてください。

A 汚れやホコリが付着した場合はやわらかい布などで拭き取ってください。お手入れの際は、必ず電源を切った状態で行なってください。

### Q 交換時期の目安を教えてください。

A LED は一般的に長寿命といわれておりますが、使用環境により製品寿命は大きく左右されます。使用開始から約 7 ～ 8 年ほど経過すると外観に異常がなくても内部劣化が進行していますので、交換をお勧め致します。

### Q 本体のエンドから LED 光源までの距離はどれくらいですか？

A カットするサイズにより、それに準じた LED 基板を使用しますので距離は一律ではありません。『ルーペルカタログ Vol.11』各灯具本体ページ（リフレクス [P.22](#)、オプティス [P.24](#)、ハイブライト [P.36](#)、ハイレンダリング [P.38](#)、ローエナジー [P.40](#)、ウッドマウント [P.52](#)、フロントルミナス [P.60](#)、スティックタイプ [P.104](#)、スタンドタイプ [P.110](#)、コーナータイプ [P.116](#)、ウッドタイプ [P.122](#)）の基板ピッチ・種類を確認し、各表上の計算式「左右空寸法＝(A)サイズー(B)基板寸法)÷2」にて計算してください。

### Q LED 灯具に PSE マークは付いていますか？

A 付けておりません。電気用品安全法の原則として、交流電源に接続して使用する機械や部品（家庭電灯の交流 AC100V・200V など）のうち、政令・省令・規則などで指定するもの（特定電気用品・特定以外の電気用品）が対象となっております。当社製品は取り外し式 AC アダプタ方式の機器で、AC アダプタを含まない状態では電気製品に該当しない為、PSE マークを付ける必要がなく、また法律上でも問題ありません。（アダプタにて PSE 対応）詳しくはルーペルホームページ（http://www.royal-co.net/luper）または、経済産業省のホームページ（http://www.meti.go.jp）をご参照ください。