

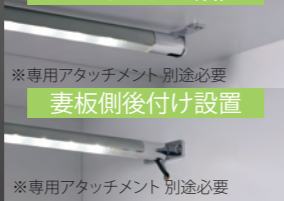
# 11 Wood Type

ディスプレイライト(ウッドタイプ)

妻板設置

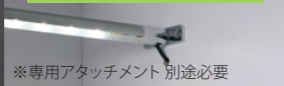


フレキシブル設置



※専用アタッチメント 別途必要

妻板側後付け設置



※専用アタッチメント 別途必要

電力 約10% ↓ ダウン

明るさ 約10% ↑ UP

セット商品

- ボディ (アルミ)
- LED基板
- 基板コード (取付不可)
- 専用レンズ
- M6ボルト

## 木部のあらゆる箇所に取り付け可能

対面する妻板や木製ケース内などに専用アタッチメントを使うことで様々なシーンに対応。

φ 15のスリムなボディは空間を圧迫せず、すっきりした美観になります。灯具が180°回転するので狙ったところへの照射が可能です。

基本データ・色温度比較

(ワイド 900mm 5000K 直下 300mm の場合)

Lx (ルクス) 2110

Ra (演色性) 80

A (電圧) 0.408

W (電力) 9.8



5000K 昼白色 4200K 白色 3500K 温白色 3000K 電球色

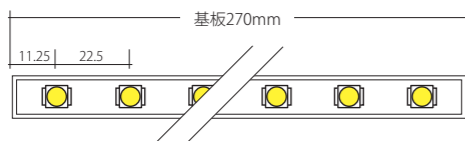
寸法など、製品の詳細情報(仕様書)をダウンロードすることができます。



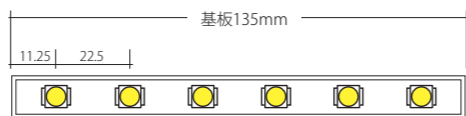
[http://www.royal-co.net/luper/dl\\_instructions/](http://www.royal-co.net/luper/dl_instructions/)

基板サイズ

22.5ピッチ基板L



22.5ピッチ基板S



発注品番

## LU-WT

- N ... 昼白色(5000K)
- W ... 白色(4200K)
- O ... 温白色(3500K)
- L ... 電球色(3000K)

本体カラー:クローム・ステンカラー

- 本体材質:アルミ エンド部:真鍮 レンズ:アクリル
- ケーブル長さ:2000mm 色:ブラック



灯具本体端部から基板までの距離(アキ寸法)は下記のように計算してください。

①サイズ (mm)	クローム	ステンカラー	基板数	②基板サイズ (mm)	電流 (A)	電力 (W)	接続可能灯数(1電源につき)	LU-AD-CT	接続時電力(W)
340~474	¥10,650	¥11,750	L×1	270	0.136	3.26	2灯	6.5	
475~619	¥14,050	¥15,500	L×1+S×1	405	0.204	4.89	2灯	9.8	
620~744	¥15,450	¥17,000	L×2	540	0.272	6.52	2灯	13.1	
745~879	¥19,350	¥21,300	L×2+S×1	675	0.340	8.16	2灯	16.3	
880~1014	¥20,750	¥22,850	L×3	810	0.408	9.79	2灯	19.6	
1015~1149	¥24,650	¥27,150	L×3+S×1	945	0.476	11.42	2灯	22.8	
1150~1284	¥26,000	¥28,600	L×4	1080	0.544	13.05	1灯	13.1	
1285~1419	¥29,550	¥32,550	L×4+S×1	1215	0.612	14.68	1灯	14.7	
1420~1554	¥31,950	¥35,150	L×5	1350	0.680	16.32	1灯	16.3	
1555~1689	¥35,400	¥38,950	L×5+S×1	1485	0.748	17.95	1灯	18.0	
1690~1759	¥36,750	¥40,450	L×6	1620	0.816	19.58	1灯	19.6	

切断別寸費込み価格(1本~20本約3日後出荷) 青字=要納期



灯具本数に対しての必要電源数をWeb上でシミュレーションすることができます。  
<http://www.royal-co.net/luper/simulation/>

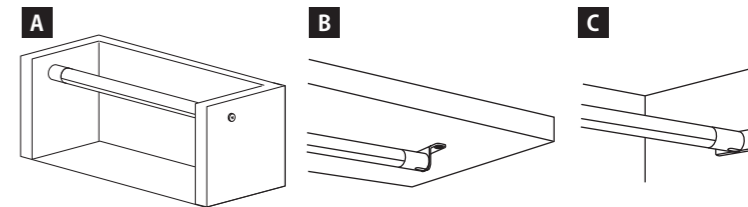
(①サイズ-②基板サイズ)÷2  
=片側アキ寸法

INFORMATION

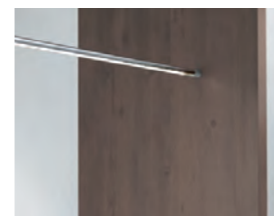
- ・サイズにより、270mmのL基板と135mmのS基板の2種類を使います。
- ・指定サイズによって基板の種類は決まります。基板の種類はお選びいただけません。
- ・2種類の基板の併用によるサイズ指定はできません。・接続可能灯数は必ずお守りください。故障・火災の原因になります。
- ・本体カラーの色替えも承ります。納期についてはP.14をご参照ください。⚠Display Lightシリーズは表示日数プラス1日となります。
- ⚠製品特性上、灯具全長によっては若干のたわみ(照射角度により5~10mm程度)が生じます。

## 設置方法について C-4 ウッドタイプ

- A 対面する妻板間に設置する(妻板設置)
- B L型エンドプレートを使って設置する(フレキシブル設置)
- C T型エンドプレートを使って設置する(妻板側後付け設置)
- D 配線と調整

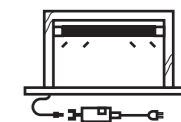
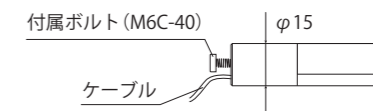


A. 対面する妻板間に設置する(妻板設置)

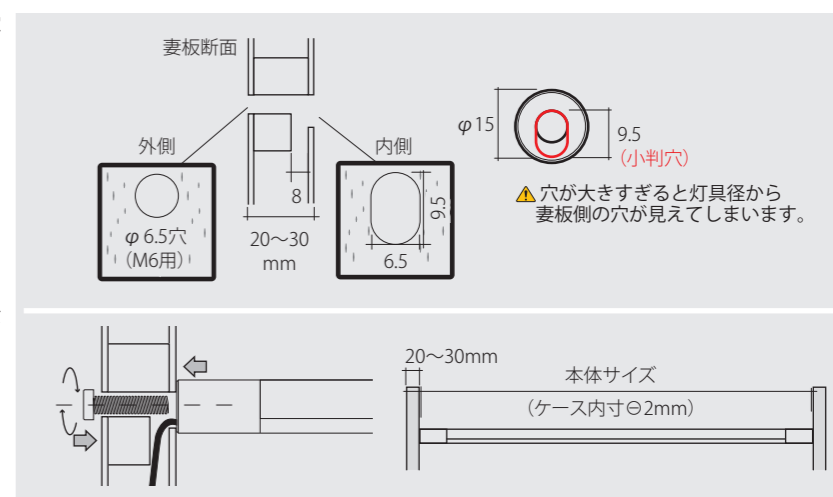


## 妻板外側からボルトで取り付ける オーソドックスな設置方法

追加パーツは不要。  
付属のM6ボルトで取り付けるだけの簡単な設置方法です。



妻板に灯具固定用ビス穴(貫通穴)とコード通し用の穴(片面)を開けてください。



ケーブルを先に通してから、灯具本体と妻板を付属ボルトで挟み込むように取り付けてください。

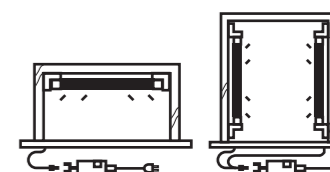
B. L型エンドプレートを使って設置する(フレキシブル設置)



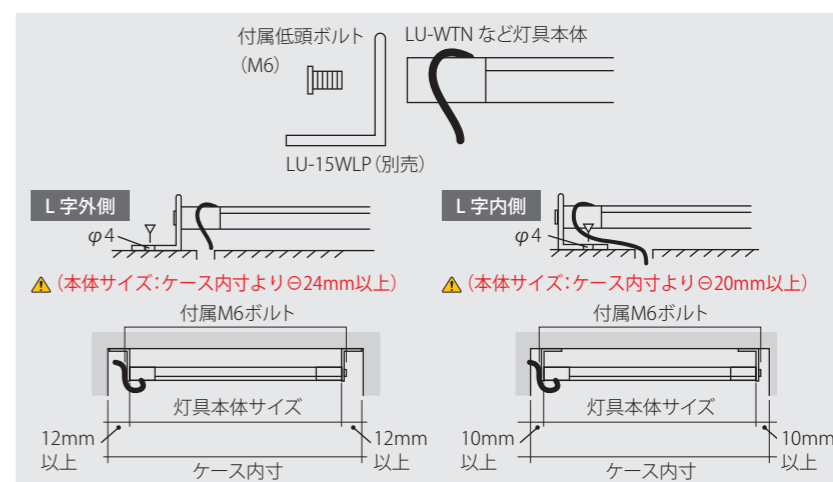
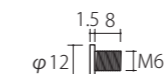
## 様々なシチュエーションに合わせて 取り付けが可能

天板へも側板にも取り付けができる設置方法です。  
照らしたい方向から光を照射することができ、  
様々なシチュエーションに合わせた演出が可能です。

⚠ 灯具本体の他に、別売のL型エンドプレート(LU-15WLP)が必要になります。P.130  
ビスは市販品、軸径3.5mm皿ビスが適合します。



LU-15WLP を付属ボルトで LU-WTN などの灯具本体に取り付けてください。



エンドプレートを市販ビスで取り付けます。(ビス穴φ4)



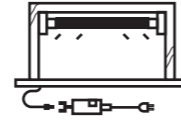
LU-15WLP L型エンドプレート

C. T型エンドプレートを使って設置する(妻板側後付け設置)



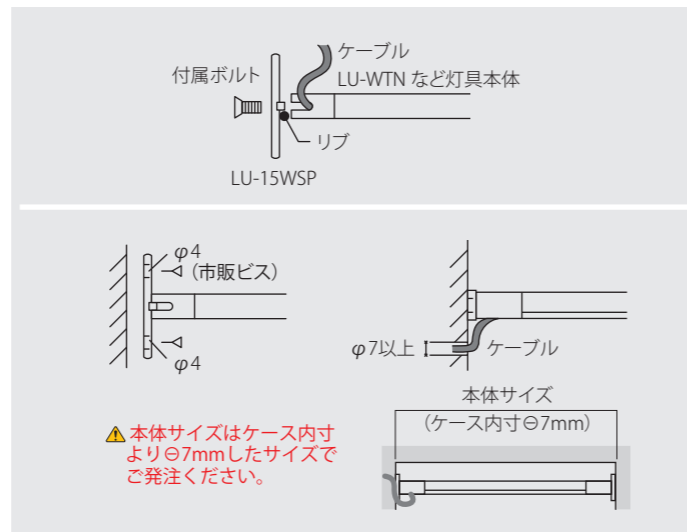
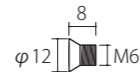
## 妻板に厚みがある場合や、後付けに

妻板に厚みがあり外側からボルトで固定できない場合や、外側にボルトを出したくない時、または後から灯具を取り付けたい時などに便利な設置方法です。



灯具本体の他に、別売のT型エンドプレート(LU-15WSP)が必要になります。P.130  
ビスは市販品、軸径3.5mm皿ビスが適合します。

LU-15WSPをLU-WTNなど灯具本体の溝にリブが合うように付属ボルトで取り付けてください。



エンドプレートを市販ビスで取り付けます。(ビス穴φ4)



LU-15WSP  
T型エンドプレート

D. 配線と調整

配線し、灯具の点灯を確認後、対象物に合わせて角度を調整してください。角度調整は灯具の根元を持って行ってください。

△ 接続可能灯数の制限があります

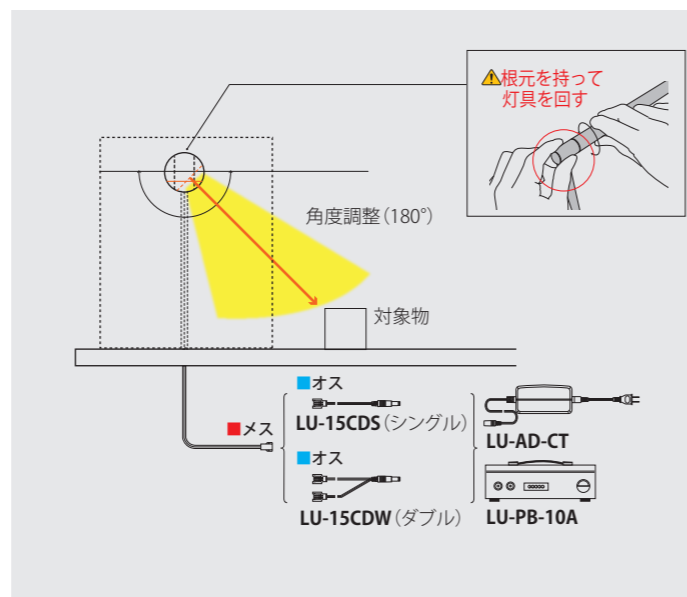
LU-AD-CT

340~1149mm=2灯まで  
1150~1759mm=1灯まで

LU-PB-10A

340~1149mm=1ジャック2灯まで  
1150~1759mm=1ジャック1灯まで  
(1ジャック最大1A)

△ となりのアダプタと100mm以上の間隔をとり、空気の通りを確保してください。火災や故障の原因になります。



LU-AD-CT  
AC100V コンセント用  
アダプタ (コードタイプ)



LU-PB-10A  
充電式バッテリー 10Ah



LU-15CDS  
ケース用シングルコード



LU-15CDW  
ケース用ダブルコード

設計・施工・発注・取扱上の留意点

施工上

24V

正しく接続してください

灯具本体への入力電圧はDC24Vです。表示された当社指定の電源、電圧以外では使用しないでください。間違った電源に接続した場合、灯具本体または電源が壊れる恐れがあります。



製品特性上、灯具全長によっては若干のたわみ(照射角度により、5~10mm程度)が生じます。接続可能灯数は規定範囲内でのご使用を厳守してください。規定範囲をオーバーすると火災及び故障の原因になります。





## 取り扱い注意事項

よくお読みになり、正しくお使いください

- AC100V ラインコンセント及びスイッチング電源（LU-SWC）の設置については有資格者による施工が義務付けられていますので、専門業者にご依頼ください。一般の方の電気工事は法律で禁止されています。
- スwitching電源（LU-SWC）の接続ケーブルには入力（AC）と出力（DC）があり、誤った接続をすると火災・故障の原因となります。付属の取扱説明書を必ずお読みいただき、正しく接続してください。また、スイッチング電源は発熱しますので、密閉された場所には設置しないでください。設置の際は通気口や十分なスペースを設けるなど放熱性を十分に考慮して取り付けしてください。故障の原因となります。
- 使用環境や使用条件を守り、適正なご使用をお願い致します。誤ってご使用されますと、故障や事故及び火災等の原因になります。また、半年に一回程度、電源を切った状態で点検及び清掃を行なってください。
- 照明器具への入力電圧は DC24V です。当社指定の各種電源以外は使用しないでください。間違った電源を接続すると、灯具が壊れる可能性があります。
- 粉塵やホコリの多い場所でのご使用は避けてください。蓄積された粉塵やホコリで熱が逃げず、LED の寿命が著しく低下すると同時に破損・故障する可能性があります。
- 密閉された箱の中でのご使用、木製品や樹脂製品への取り付け時は、事前に発熱状況をご確認ください。発熱量が多いと LED の寿命が著しく低下する可能性があります。放熱し、空気が循環するようにご配慮ください。
- 灯具本体及びアダプタは発熱しますので、アダプタは取り付け間隔を空け、密閉された空間で使用しないでください。また、あらかじめ陳列商品などへの熱の影響をご確認の上、ご使用ください。
- 灯具本体に異常が認められた場合には、直ちにご使用を中止してください。損傷を受けたり、故障した灯具本体を使い続けると、重大な事故の原因になります。
- 電源への接続は指定されたコネクタでお願い致します。指定以外のコネクタを使用すると、破損・故障する可能性があります。
- DC24V 用の電源コード（LU-PWC-24V）をご使用の際には、必ず 2 ピン用の DC24V ラインコンセント（LU-ZLC）をご使用ください。間違って 3 ピン用の AC100V ラインコンセント（LU-LCF など）にご使用になりますと灯具本体の破損はもちろん、重大な事故や火災などの原因になりますので絶対にお避けください。
- アダプタ及びコネクタは確実に接続してください。間違った接続をしたり、接続状態が不完全な場合、接続不良によりショートする可能性があります。
- コネクタの抜き差しは、必ずコネクタ本体を握って行なってください。コード部を引っ張ると、破損・故障する可能性があります。
- 濡れた手でアダプタやコネクタを抜き差ししないでください。感電する恐れがあります。
- 灯具本体の改造や加工はしないでください。故障の原因になります。
- カバーをはずし、直接 LED に手を触れないようお願い致します。LED が静電破壊を起こし不点灯になったり汚れが付着して照度が落ち、破損・故障する可能性があります。
- LED の光を直視しないでください。直視すると一時的に LED の光が残像として見える可能性があります。直視してしまった場合は、LED の光から視線をそらし、通常の環境で目を慣らすようお願い致します。
- 本製品はすべて屋内専用（非防水仕様）です。屋外や水・湿気が多い場所や結露の発生する状況下でのご使用はできません。
- 振動・衝撃・粉塵・腐食性ガスの影響を受ける場所では使用できません。
- LED の発光色には個体差があり、若干の色ムラが出る事がありますのでご了承ください。選別された LED を使用しておりますが、発光色にはバラツキがあります。
- 灯具本体にハンガーを掛けないでください。破損にともなう漏電の恐れがあります。
- 灯具本体及び電源アダプタからは若干のノイズが発生しております。通常の環境では問題ありませんが医療機器などノイズに敏感な機器が設置された環境ではご使用にならないでください。
- 灯具の取り付けまたは配線の際、金属部分より静電破壊が起こる可能性がある為、静電対策をお願いします。
- LED は紫外線をほとんど含まないため退色しないものと思われがちですが、可視光により被照射物の一部の染料に退色や変色が発生することがあります。
- 充電式バッテリーの充電は当社指定の充電器（同梱品）をご使用ください。
- 充電式バッテリーは電池リサイクル法により勝手に処分できません。
- 充電式バッテリーを長時間使用しない場合でも過放電を避けるため、約三ヶ月に一度満充電させてください。（過放電になると電解液が溶出し、発熱・発火の恐れがあります）
- 充電式バッテリーは、点灯などの使用中に充電すること、または充電中に点灯などの使用をすると劣化しますのでお避けください。



## お答えいたします

### Q 棚下照明以外にも使えますか？

A ガラスケース内の照明や間接照明などにお使いになる事は可能ですが、その場合は取り付け及び配線を適正に行なっていただきませうようお願い致します。

### Q ラインコンセントを使用しない接続方法はありますか？

A コンセント用アダプタ（LU-AD-CT）と、スイッチング電源（LU-SWC）を利用したルーペル集合コード（LU-CGS）の接続が可能です。

### Q 最大連結灯数は何本ですか？

A 灯具本体の種類と長さによって変わります。各灯具・サイズのワット数×本数>各電源のワット数上限未満となるように連結してください。Web サイトでは灯具本数に対しての必要電源数をシミュレーションすることができますのでご活用ください。  
http://www.royal-co.net/luper/simulation/

### Q DC24V 用電源コード（LU-PWC-24V）を間違って AC100V ラインコンセント（LU-LCF）に差し込んだ場合、どのような不具合が発生しますか？

A DC24V の灯具本体に AC100V の電流が流れると、灯具本体の破損はもちろん、重大な事故や火災などの原因になりますので絶対にお避けください。

### Q 国産（海外製）ですか？

A 一部の部品は海外製を使用しておりますが、最終組み立て工程はすべて国内になります。

### Q 保証期間は何年ですか？

A お買い上げ日より 1 年間です。INFORMATION & CAUTION（裏表紙）をご確認ください。

### Q 取り付け・設置にあたって資格や免許が必要ですか？

A 一部の機器の設置については有資格者による施工が義務付けられておりますので、専門業者にご依頼ください。一般の方の電気工事は法律で禁止されております。

### Q 故障した場合、直してもらえますか？

A 保証期間内で、且つ INFORMATION & CAUTION に記述しております事項に該当しなければ、無償修理をさせていただきます。保証期間経過後についてはすべて有償修理となります。

### Q 平均演色評価数（Ra）を教えてください。

A リフレクス、オプティスは Ra=85、ハイブライトは Ra=70、ハイレンダリングは Ra ≥ 95、ローエナジー、ウッドマウント、フロントルミナス、ディスプレイライトシリーズは Ra=80 です。

### Q 放熱対策は必要ですか？

A 規定の使用環境・使用条件をお守りいただければ特に必要ございません。ただし密閉された空間でご使用の場合、発熱状況をご確認の上、必要に応じた対策をお願い致します。

### Q お手入れの方法を教えてください。

A 汚れやホコリが付着した場合はやわらかい布などで拭き取ってください。お手入れの際は、必ず電源を切った状態で行なってください。

### Q 交換時期の目安を教えてください。

A LED は一般的に長寿命といわれておりますが、使用環境により製品寿命は大きく左右されます。使用開始から約 7 ～ 8 年ほど経過すると外観に異常がなくても内部劣化が進行しておりますので、交換をお勧め致します。

### Q 本体のエンドから LED 光源までの距離はどれくらいですか？

A カットするサイズにより、それに準じた LED 基板を使用しますので距離は一律ではありません。『ルーペルカタログ Vol.11』各灯具本体ページ（リフレクス [P.22](#)、オプティス [P.24](#)、ハイブライト [P.36](#)、ハイレンダリング [P.38](#)、ローエナジー [P.40](#)、ウッドマウント [P.52](#)、フロントルミナス [P.60](#)、スティックタイプ [P.104](#)、スタンドタイプ [P.110](#)、コーナータイプ [P.116](#)、ウッドタイプ [P.122](#)）の基板ピッチ・種類を確認し、各表上の計算式「左右空寸法＝(A)サイズ－(B)基板寸法」÷ 2」にて計算してください。

### Q LED 灯具に PSE マークは付いていますか？

A 付けておりません。電気用品安全法の原則として、交流電源に接続して使用する機械や部品（家庭電灯の交流 AC100V・200V など）のうち、政令・省令・規則などで指定するもの（特定電気用品・特定以外の電気用品）が対象となっております。当社製品は取り外し式 AC アダプタ方式の機器で、AC アダプタを含まない状態では電気製品に該当しない為、PSE マークを付ける必要がなく、また法律上でも問題ありません。（アダプタにて PSE 対応）詳しくはルーペルホームページ（http://www.royal-co.net/luper）または、経済産業省のホームページ（http://www.meti.go.jp）をご参照ください。