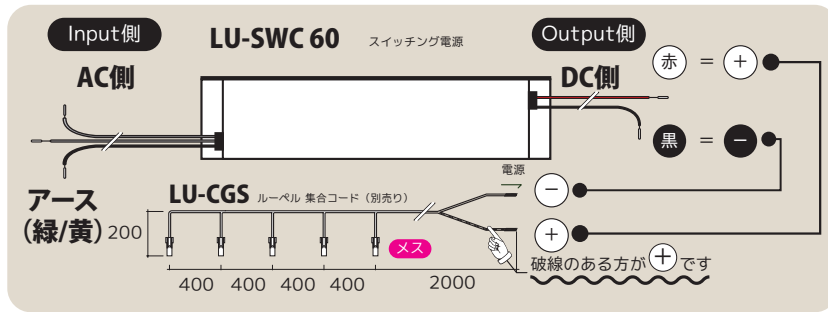




取り扱い 注意事項

よくお読みになり、
正しくお使い下さい



- ラインコンセント等との結線については有資格者による施工が義務付けられていますので、専門業者にご依頼下さい。一般の方の電気工事は法律で禁止されています。
- 使用環境や使用条件を守り、適正なご使用をお願い致します。誤ってご使用されますと、故障や事故の原因になります。
- 照明器具への入力電圧は 24V です。接続前に必ず電源と電圧の種類を確認し、表示された電源電圧以外で使用しないで下さい。間違った電源を接続すると、製品または電源が壊れる可能性があります。
- 密閉された箱の中でのご使用、木製品や樹脂製品への取り付け時は、事前に発熱状況をご確認下さい。
- 発熱しますので燃えやすいもので覆ったりしないで下さい。
- 異常が認められた場合には、直ちにご使用を中止して下さい。損傷を受けたり故障したまま使い続けると、重大な事故の原因になります。
- 電源への接続は指定されたコネクタをお願い致します。指定以外のコネクタを使用すると壊れる可能性があります。
- アダプタ及びコネクタは確実に接続して下さい。間違った接続をしたり、接続状態が不完全な場合、接続不良によりショートする可能性があります。
- 振動・衝撃・粉塵・腐食性ガスの影響を受ける場所ではご使用できません。
- 若干のノイズが発生しております。通常的环境下では問題ありませんが、医療機器などノイズに敏感な機器が設置された環境ではご使用にならないで下さい。

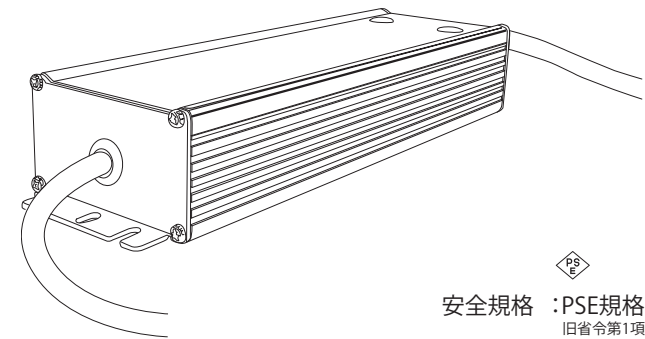


- 取扱説明書 -

※取り扱いには電気工事資格が必要です

LU-SWC 60

スイッチング電源 60W



安全規格 : PSE規格適合
旧省令第1項
別表第八及び第十



人へ、地球へ 広がるやさしい未来づくり



スイッチング電源

取扱説明書

※裏面も必ずお読みください

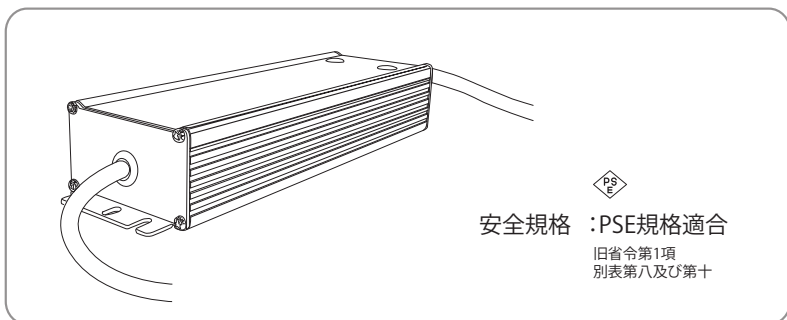


※取り扱いには電気工事資格が必要です
 ※W数の70%の数値が有効W数です (42W未満)

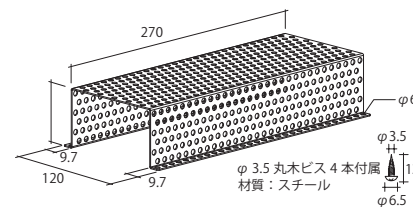
LU-SWC 60

スイッチング電源 60W

安全規格 : PSE規格適合



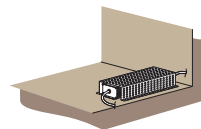
スイッチング電源放熱用カバーを取り付けることで
 放熱やヤケドの防止などの対策になります。
 必要に応じて放熱用カバーを取り付けてください
 (別売)



LU-SWC-HC

スイッチング電源放熱用カバー

平置き

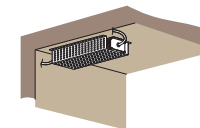


埋め込み

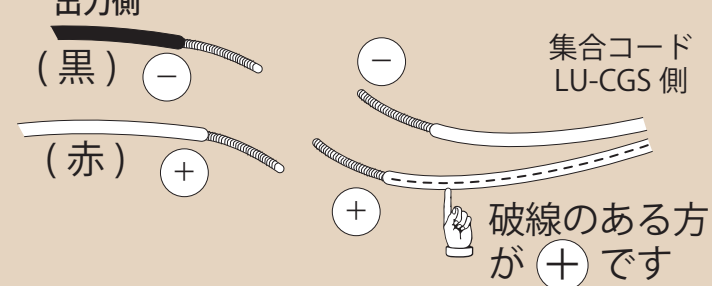


掘り込み寸法 : H280×W130×D55.5

天付け



電源ユニット DC側



⚠ ※ LU-SWC の容量 (W 数) の範囲内であっても、
 直列での展開は各ケーブルの容量オーバーと
 なり出火の危険性がありますので、**連結可能
 灯数を確認し、制限をお守り下さい。**

電源スペック

入力電圧範囲	AC90 ~ 264V	動作周囲温度	-25℃ ~ 50℃
出力電圧	DC24V	安全規格	PSE 他 旧省令第1項 別表第八及び第十
出力電圧可変範囲 (V)	DC23.28-24.72V	その他規格	RoHS 対応
最大出力電流	2.5A	サイズ (mm)	45.5 × 40.2 × 25.3
最大出力電力	60W	質量 (g)	約 830
過電流保護 (A)	2.5 A ≤	使用環境条件	屋内専用
過電圧保護 (V)	DC26.4V ≤	コード長さ (mm)	(AC) 300・(DC) 300