

6 8×35 Wood Mount

ウッドマウント (木棚直付け)

木棚に直接取り付けが可能

灯具本体の両サイドより、ビスで木棚に直付けする事が可能です。また、わずか8mmの薄いボディなので、棚下空間をより有効に活用できすっきりとした美観になります。



セット商品

- ボディ (アルミ)
- LED基板
- 基板コード (取り外し不可)
- 専用レンズ
- エンドパーツ
- ビス

(ワイド 875mm 5000K 棚下直下 300mm の場合)

基本データ・色温度比較

Lx (lm)	2380
Ra (演色性)	80
A (電圧)	0.408
W (ワット)	9.79

5000K 昼白色 4200K 白色 3500K 温白色 3000K 電球色

ウッドマウント データ ワイド896mm 棚下直下300mmの場合

	5000K 昼白色 (N)	4200K 白色 (W)	3500K 温白色 (O)	3000K 電球色 (L)
◎ 消費電力 (W)	9.8	9.8	9.8	9.8
◎ 全光束 (lm)	1020	772	584	835
◎ 発光効率 (lm/W)	104	78	59	85
■ 演色性 (Ra)	80	80	80	80
◇ 300mm直下照度 (lx)	2380	1830	1410	2180

◎: 検査機関での実測データを基に作成
 ■: LED メーカー仕様書データ
 ◇: 当社実測データ

⚠ 個体差がありますので数値を必ずしも保証するものではありません

基板サイズ・ピッチ



別注サイズ品番

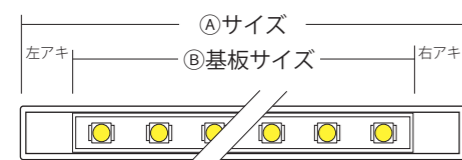
LU-WE 835

- カット OK 色替 OK
- N ... 昼白色 (5000K)
 - W ... 白色 (4200K)
 - O ... 温白色 (3500K)
 - L ... 電球色 (3000K)

本体カラー: アルシルバー・ホワイト・ブラック
 本体材質: アルミ

アキ寸法

灯具本体端部から基板までの距離 (アキ寸法) は下記のように計算してください。



$$(\text{Aサイズ} - \text{B基板サイズ}) \div 2 = \text{片側アキ寸法}$$

Aサイズ (mm)	基板数	B基板サイズ (mm)	電流 (A)	電力 (W)	連結可能灯数 (1電源につき)	
					LU-HAD-JC / LU-HAD-CT	LU-ADS
200~334	S×1	135	0.068	1.63	14灯 22.80	6灯 9.80
335~469	L×1	270	0.136	3.26	7灯 22.80	3灯 9.80
470~604	L×1+S×1	405	0.204	4.89	4灯 19.60	2灯 9.80
605~739	L×2	540	0.272	6.52	3灯 19.60	1灯 6.50
740~874	L×2+S×1	675	0.340	8.16	2灯 16.30	1灯 8.20
875~1009	L×3	810	0.408	9.79	2灯 19.60	1灯 9.80
1010~1144	L×3+S×1	945	0.476	11.42	2灯 22.80	×
1145~1279	L×4	1080	0.544	13.05	1灯 13.10	×
1280~1414	L×4+S×1	1215	0.612	14.68	1灯 14.70	×
1415~1500	L×5	1350	0.680	16.32	1灯 16.30	×

切断別寸費込み価格 (1本~20本約2日後出荷・※は1本~20本約6日後出荷) ×: 電源容量オーバーのため、使用不可

1501~3000のサイズも承ります。ご希望の場合はお問い合わせください。

B-5 棚下設置の仕様 直接木棚に設置する (8×35木棚直付け)

木棚直付け・掘り込み仕様

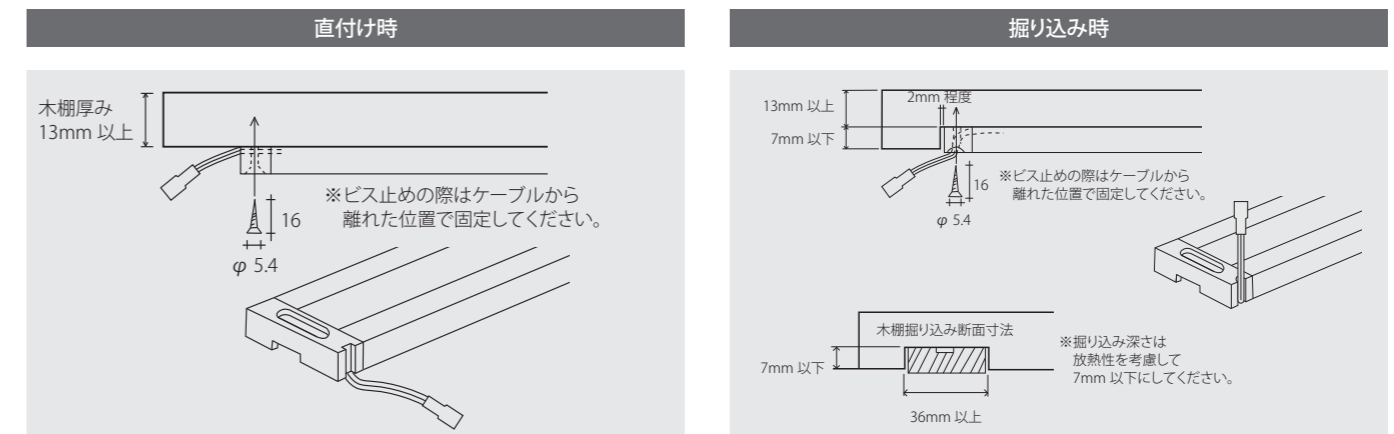
8×35 木棚直付け

木棚に灯具本体を取り付ける仕様です。(取り付け用ビス付属)



1 ケーブルを引き出す

接続する側の本体エンドキャップを外し、ケーブルを引き出した後、再度エンドキャップを取り付けてください。

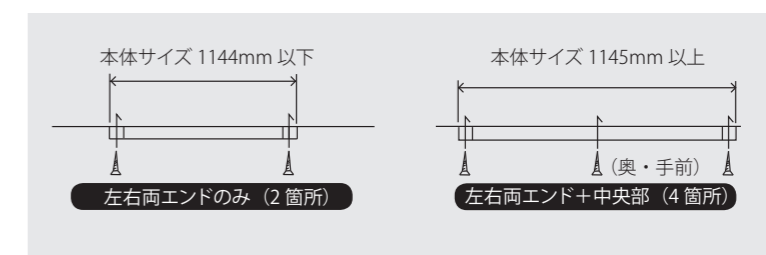


2 ビス固定する

任意の取り付け位置にビス止めをします。



ビス止め箇所について





取り扱い注意事項

よくお読みになり、正しくお使いください

- AC100V ラインコンセント及びスイッチング電源（LU-SWC）の設置については有資格者による施工が義務付けられていますので、専門業者にご依頼ください。一般の方の電気工事は法律で禁止されています。
- スイッチング電源（LU-SWC）の接続ケーブルには入力（AC）と出力（DC）があり、誤った接続をすると火災・故障の原因となります。付属の取扱説明書を必ずお読みいただき、正しく接続してください。また、スイッチング電源は発熱しますので、密閉された場所には設置しないでください。設置の際は通気口や十分なスペースを設けるなど放熱性を十分に考慮して取り付けしてください。故障の原因となります。
- 使用環境や使用条件を守り、適正なお使用をお願い致します。誤ってご使用されますと、故障や事故及び火災等の原因になります。また、半年に一回程度、電源を切った状態で点検及び清掃を行なってください。
- 照明器具への入力電圧は DC24V です。当社指定の各種電源以外は使用しないでください。間違った電源を接続すると、灯具が壊れる可能性があります。
- 粉塵やホコリの多い場所でのご使用は避けてください。蓄積された粉塵やホコリで熱が逃げず、LED の寿命が著しく低下すると同時に破損・故障する可能性があります。
- 密閉された箱の中でのご使用、木製品や樹脂製品への取り付け時は、事前に発熱状況をご確認ください。発熱量が多いと LED の寿命が著しく低下する可能性があります。放熱し、空気が循環するようにご配慮ください。
- 灯具本体及びアダプタは発熱しますので、アダプタは取り付け間隔を空け、密閉された空間で使用しないでください。また、あらかじめ陳列商品などへの熱の影響をご確認の上、ご使用ください。
- 灯具本体に異常が認められた場合には、直ちにご使用を中止してください。損傷を受けたり、故障した灯具本体を使い続けると、重大な事故の原因になります。
- 電源への接続は指定されたコネクタをお願い致します。指定以外のコネクタを使用すると、破損・故障する可能性があります。
- DC24V 用の電源コード（LU-PWC-24V）をご使用の際には、必ず 2 ピン用の DC24V ラインコンセント（LU-ZLC）をご使用ください。間違っ 3 ピン用の AC100V ラインコンセント（LU-LCF など）にご使用になりますと灯具本体の破損はもちろん、重大な事故や火災などの原因になりますので絶対にお避けください。
- アダプタ及びコネクタは確実に接続してください。間違っ た接続をしたり、接続状態が不完全な場合、接続不良によりショートする可能性があります。
- コネクタの抜き差しは、必ずコネクタ本体を握って行ってください。コード部を引っ張ると、破損・故障する可能性があります。
- 濡れた手でアダプタやコネクタを抜き差ししないでください。感電する恐れがあります。
- 灯具本体の改造や加工はしないでください。故障の原因になります。
- カバーをはずし、直接 LED に手を触れないようお願い致します。LED が静電破壊を起こし不点灯になったり汚れが付着して照度が落ち、破損・故障する可能性があります。
- LED の光を直視しないでください。直視すると一時的に LED の光が残像として見える可能性があります。直視してしまった場合は、LED の光から視線をそらし、通常環境で目を慣らすようお願い致します。
- 本製品はすべて屋内専用（非防水仕様）です。屋外や水・湿気の多い場所や結露の発生する状況下でのご使用はできません。
- 振動・衝撃・粉塵・腐食性ガスの影響を受ける場所では使用できません。
- LED の発光色には個体差があり、若干の色ムラが出る事がありますのでご了承ください。選別された LED を使用しておりますが、発光色にはバラツキがあります。
- 灯具本体にハンガーを掛けないでください。破損にともなう漏電の恐れがあります。
- 灯具本体及び電源アダプタからは若干のノイズが発生しております。通常環境では問題ありませんが医療機器などノイズに敏感な機器が設置された環境ではご使用にならないでください。
- 灯具の取り付けまたは配線の際、金属部より静電破壊が起こる可能性がある為、静電気対策をお願いします。
- LED は紫外線をほとんど含まないため退色しないものと思われがちですが、可視光により被照射物の一部の染料に退色や変色が発生することがあります。
- 充電式バッテリーの充電は当社指定の充電器（同梱品）をご使用ください。
- 充電式バッテリーは電池リサイクル法により勝手に処分できません。
- 充電式バッテリーを長時間使用しない場合でも過放電を避けるため、約三ヶ月に一度満充電させてください。（過放電になると電解液が溶出し、発熱・発火の恐れがあります）
- 充電式バッテリーは、点灯などの使用中に充電すること、または充電中に点灯などの使用をすると劣化しますのでお避けください。
- 旧省令第 1 項・第 2 項について、当社製品のアダプタ及びスイッチング電源は特定電気用品に該当し、LED 電灯器具を使用するにあたって必ず定められている電気用品安全法、旧省令第 1 項 別表第八及び別表第十の電気用品名「直流電源装置」、また旧省令第 2 項も別表第十二国際規格等に準拠した基準「直流又は交流電源用 LED モジュール用制御装置の個別要求事項」に準じております。



お答えいたします

Q 棚下照明以外にも使えますか？

A ガラスケース内の照明や間接照明などにお使いになる事は可能ですが、その場合は取り付け及び配線を適正に行なっていただきますようお願い致します。

Q ラインコンセントを使用しない接続方法はありますか？

A コンセント用アダプタ（LU-HAD-CT・LU-AD-CT）と、スイッチング電源（LU-SWC）を利用したルーベル集合コード（LU-CGS）の接続が可能です。

Q 最大連結灯数は何本ですか？

A 灯具本体の種類と長さによって変わります。各灯具・サイズのワット数×本数が各電源のワット数上限未満となるように連結してください。（1分岐48Wまで）

Q DC24V用電源コード（LU-PWC-24V）を間違っ てAC100Vラインコンセント（LU-LCF）に差し込んだ場合、どのような不具合が発生しますか？

A DC24Vの灯具本体にAC100Vの電流が流れると、灯具本体の破損はもちろん、重大な事故や火災などの原因になりますので絶対にお避けください。

Q 国産（海外製）ですか？

A 一部の部品は海外製を使用しておりますが、最終組み立て工程はすべて国内になります。

Q 保証期間は何年ですか？

A お買い上げ日より1年間です。INFORMATION&CAUTION（裏表紙）をご確認ください。

Q 取り付け・設置にあたって資格や免許が必要ですか？

A 一部の機器の設置については有資格者による施工が義務付けられておりますので、専門業者にご依頼ください。一般の方の電気工事は法律で禁止されております。

Q 故障した場合、直してもらえますか？

A 保証期間内で、且つカタログINFORMATION&CAUTION（裏表紙）に記述しております事項に該当しなければ、無償修理をさせていただきます。保証期間経過後についてはすべて有償修理となります。

Q 平均演色評価数（Ra）を教えてください。

A リフレクス、オプティスはRa=85、それ以外すべての灯具はRa=80です。

Q 放熱対策は必要ですか？

A 規定の使用環境・使用条件をお守りいただければ特に必要ございません。ただし密閉された空間でご使用の場合、発熱状況をご確認の上、必要に応じた対策をお願い致します。

Q お手入れの方法を教えてください。

A 汚れやホコリが付着した場合はやわらかい布などで拭き取ってください。お手入れの際は、必ず電源を切った状態で行なってください。

Q 交換時期の目安を教えてください。

A LEDは一般的に長寿命といわれておりますが、使用環境により製品寿命は大きく左右されます。使用開始から約7～8年ほど経過すると外観に異常がなくても内部劣化が進行していますので、交換をお勧め致します。

Q 本体のエンドからLED光源までの距離はどれくらいですか？

A カットするサイズにより、それに準じたLED基板を使用しますので距離は一律ではありません。各灯具本体ページ（リフレクスネオ、リフレクス、オプティス、ハイブライト、ローエナジー、ウッドマウント、フロントルミナス、スティックタイプ、スタンドタイプ、コーナータイプ、ウッドタイプ）の基板ピッチ・種類を確認し、各表上の計算式「左右空き寸法＝(㊤サイズ－㊤基板寸法)÷2」にて計算してください。

Q LED灯具にPSEマークは付いていますか？

A 付けておりません。電気用品安全法の原則として、交流電源に接続して使用する機械や部品（家庭電灯の交流AC100V・200Vなど）のうち、政令・省令・規則などで指定するもの（特定電気用品・特定以外の電気用品）が対象となっております。当社製品は取り外し式ACアダプタ方式の機器で、ACアダプタを含まない状態では電気製品に該当しない為、PSEマークを付ける必要がなく、また法律上でも問題ありません。（アダプタにてPSE対応）詳しくはルーベルホームページ(<http://www.royal-co.net/luper>)または、経済産業省のホームページ (<http://www.meti.go.jp>) をご参照ください。