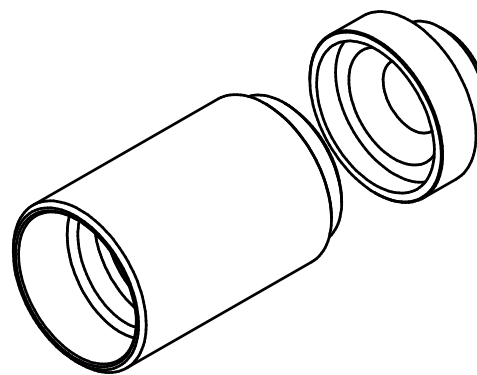
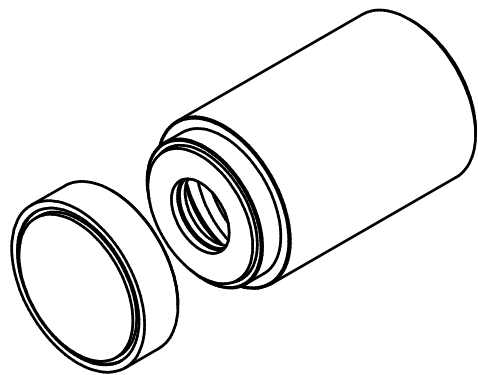
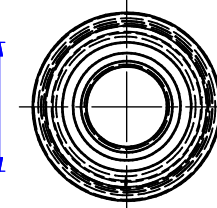
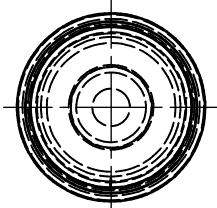


納入仕様図面

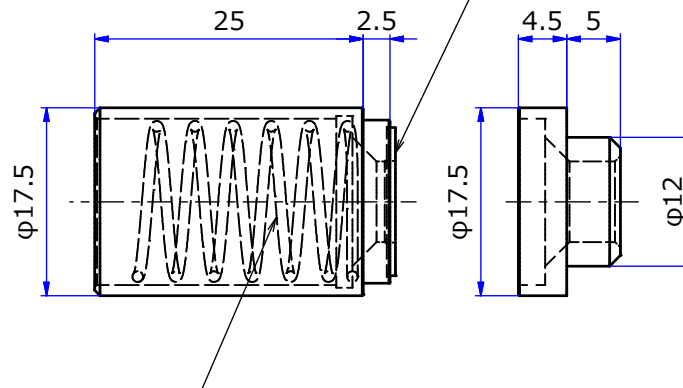
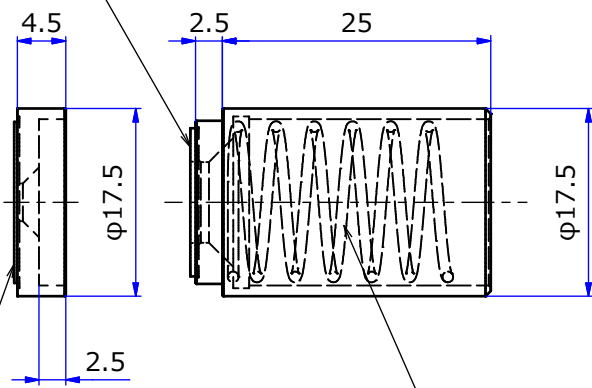


SJ5632クッション

SJ5632クッション



Y4905J 両面テープクリア



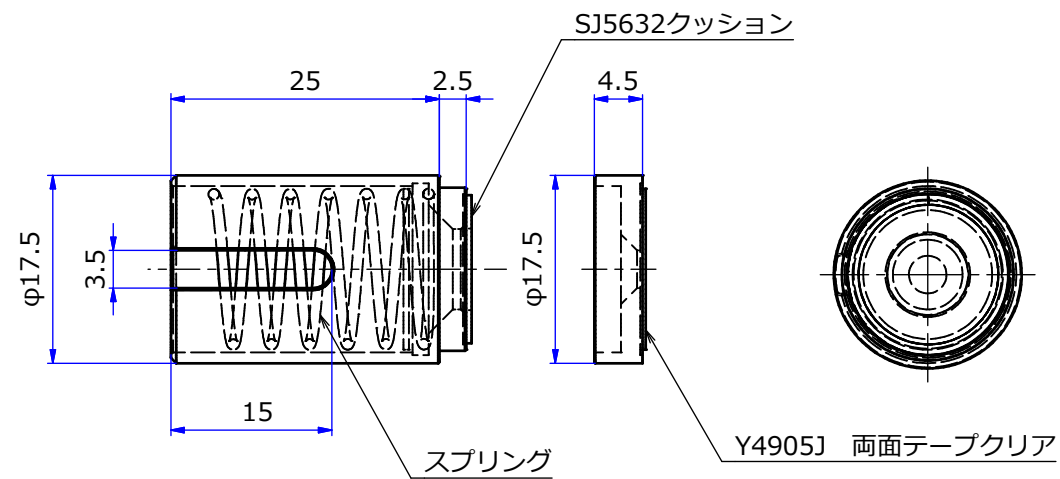
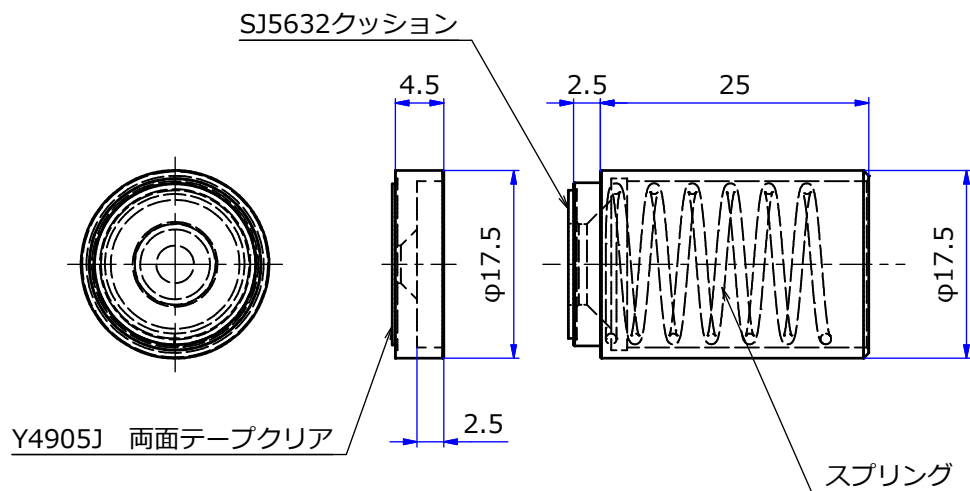
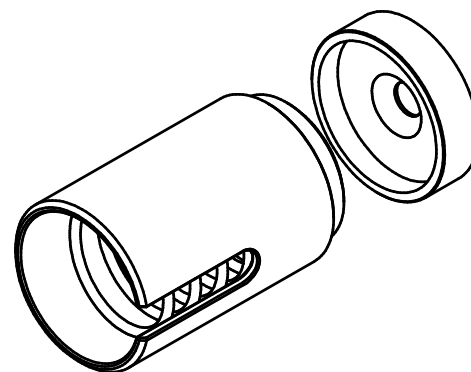
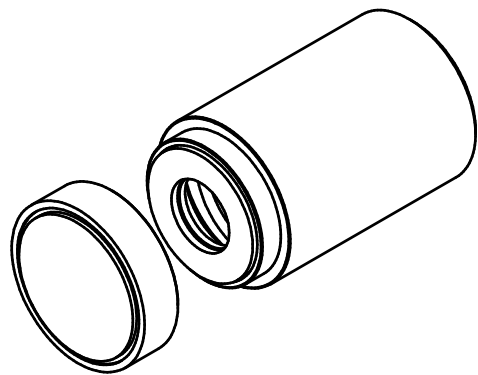
スプリング

スプリング

材質	カラー	備考
真鍮	クローム/ニッケルサテン	

STORE FIXTURES		ROYAL
品名		
ルーペル テンションベースセット (アンダーケーブル)		
品番	サイズ	
LU-CT-SZ	-	

納入仕様図面



材質	カラー	備考
真鍮	クローム/ニッケルサテン	

STORE FIXTURES		ROYAL
品名		
ルーベル テンションベースセット (サイドケーブル)		
品番	サイズ	
LU-CT-YZ	-	