

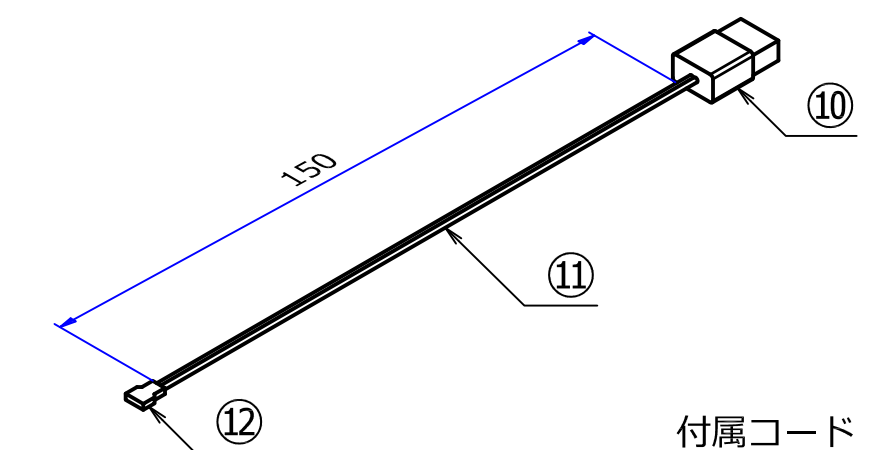
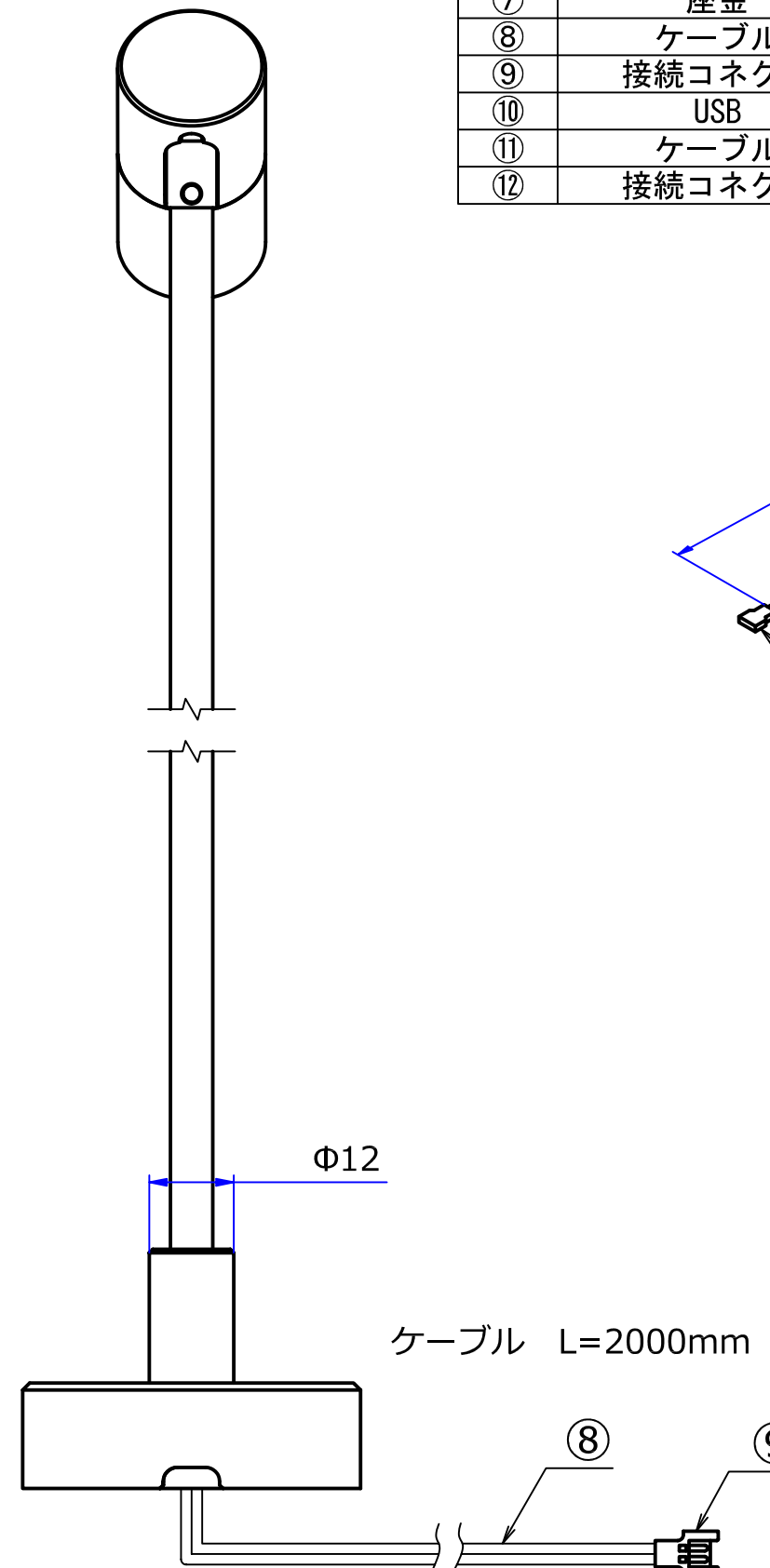
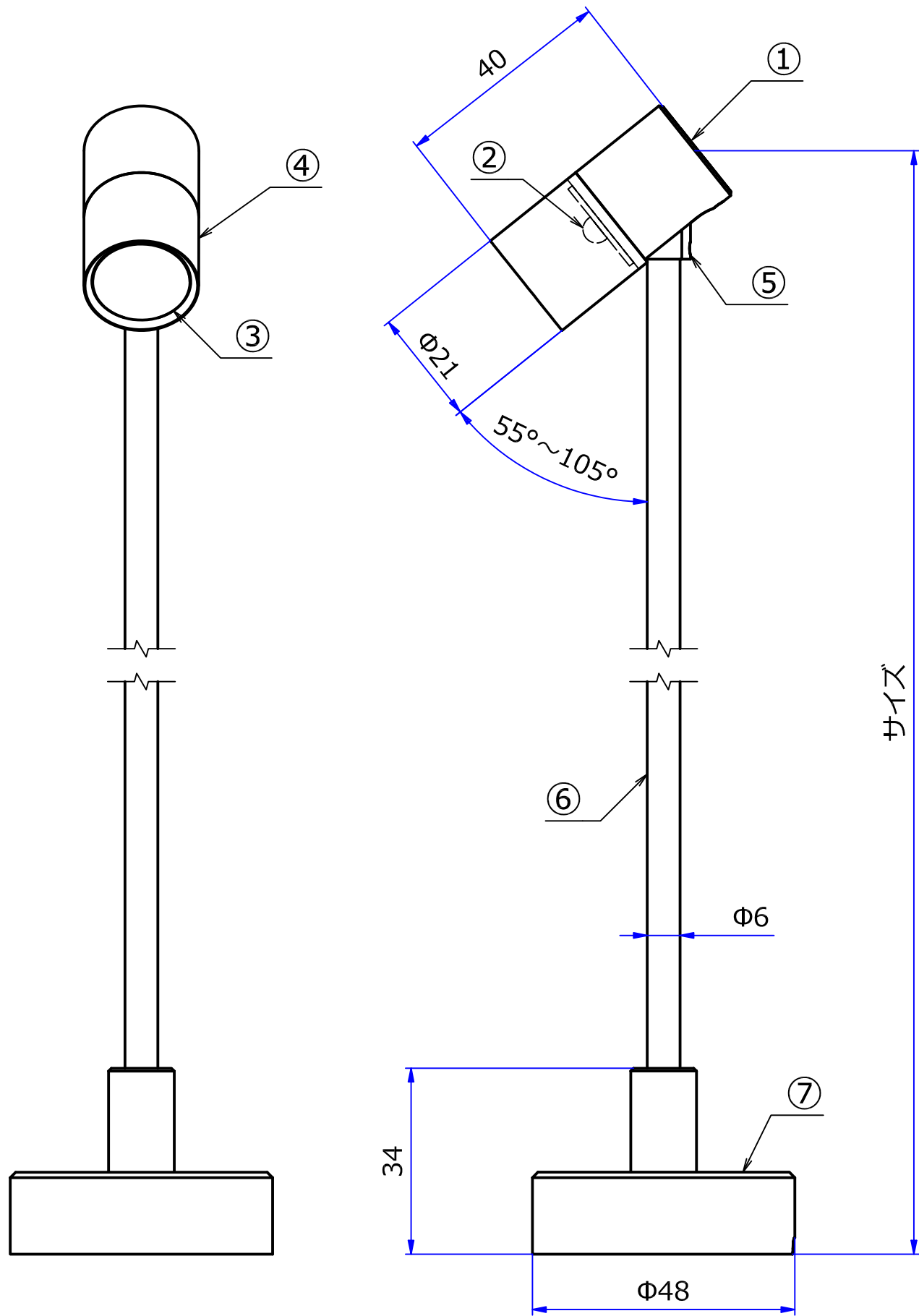
納入仕様図面

器具特性 (入力電圧 DC5V)

色温度	電流 (A)	電力 (W)	④サイズ
5000K / 4200K	250mA	1.25W	100mm~250mm以下

構成部品リスト

番号	名称	個数	材質	備考
①	本体	1	アルミ	アルシルバー
②	LED	-		演色性Ra80
③	レンズカバー	1	アクリル	透明
④	先端キャップ	1	アルミ	アルシルバー
⑤	角度レベラー	1	アルミ	アルシルバー
⑥	スタンドパイプ	1	スチールΦ9	クロームメッキ
⑦	座金	1	真鍮	クロームメッキ
⑧	ケーブル	-	AWG#24平行線	ブラック
⑨	接続コネクタ	1	樹脂	ホワイト
⑩	USB	1	樹脂	ブラック
⑪	ケーブル	1	AWG#24平行線	ブラック
⑫	接続コネクタ	1	樹脂	ホワイト



※LEDの発光色には個体差があり色目、
明るさにバラツキが出る事があります。
※周囲温度は5℃~35℃の範囲で
使用してください。
※使用環境 = 室内専用。
※取扱いは付属の「取扱い説明書」を
お読み頂き正しくご使用下さい。

STORE FIXTURES		C:\Users\user\Pictures\????royal_waka.bmp	
品名	スポットライト		
品番	LU-SP□ (N昼白/W白色)	サイズ	100mm~250mm