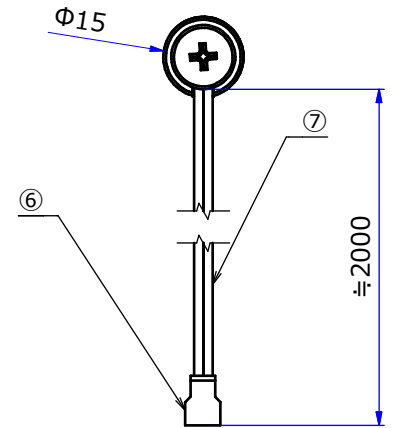
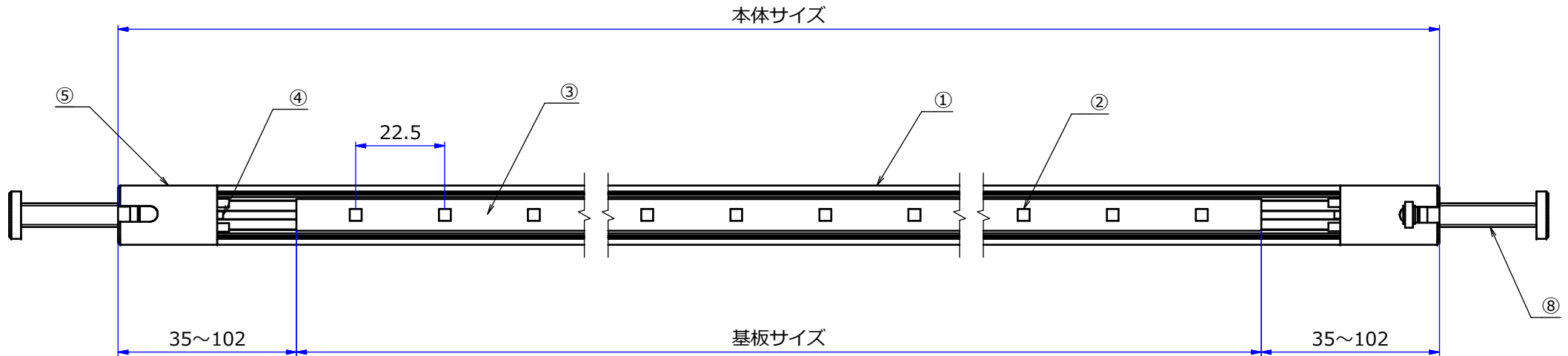


# 納入仕様図面



※LEDの発光色には個体差があり色目、明るさにバラツキが出る事があります。

※周囲温度は5℃~35℃の範囲で使用してください。

※使用環境 = 室内専用。

※取扱いは付属の「取扱い説明書」をお読み頂き正しくご使用下さい。

## 器具特性 (入力電圧 DC24V)

本体サイズ	基板サイズ	電流 (A)	電力 (W)
340~474	270	0.136	3.26
475~619	405	0.204	4.89
620~744	540	0.272	6.52
745~879	675	0.340	8.16
880~1014	810	0.408	9.79
1015~1149	945	0.476	11.42
1150~1284	1080	0.544	13.05
1285~1419	1215	0.612	14.68
1420~1554	1350	0.680	16.32
1555~1689	1485	0.748	17.95
1690~1759	1620	0.816	19.58

## 構成部品リスト

番号	名称	個数	材質	備考
①	本体	1	アルミA6063-T5	アルマイトクローム
②	LED	-		演色性Ra80
③	レンズカバー	1	アクリル	乳半/茶系着色
④	内部インロー	2	ABS樹脂	ブラック
⑤	エンドキャップ	2	真鍮	クロームメッキ
⑥	接続コネクタ	1	樹脂	ホワイト
⑦	ケーブル	1	AWG#24平行線	ブラック
⑧	M6C-30/40	各2	スチール	クロームメッキ

(品番記号)	色温度
N	昼白色 (5000K相当)
W	白色 (4200K相当)
O	温白色 (3500K相当)
LL	電球色 (2700K相当)

STORE FIXTURES



品名

ディスプレイライト (ウッドタイプ)

品番

LU-WT□(N/W/O/LL)

サイズ

左記参照