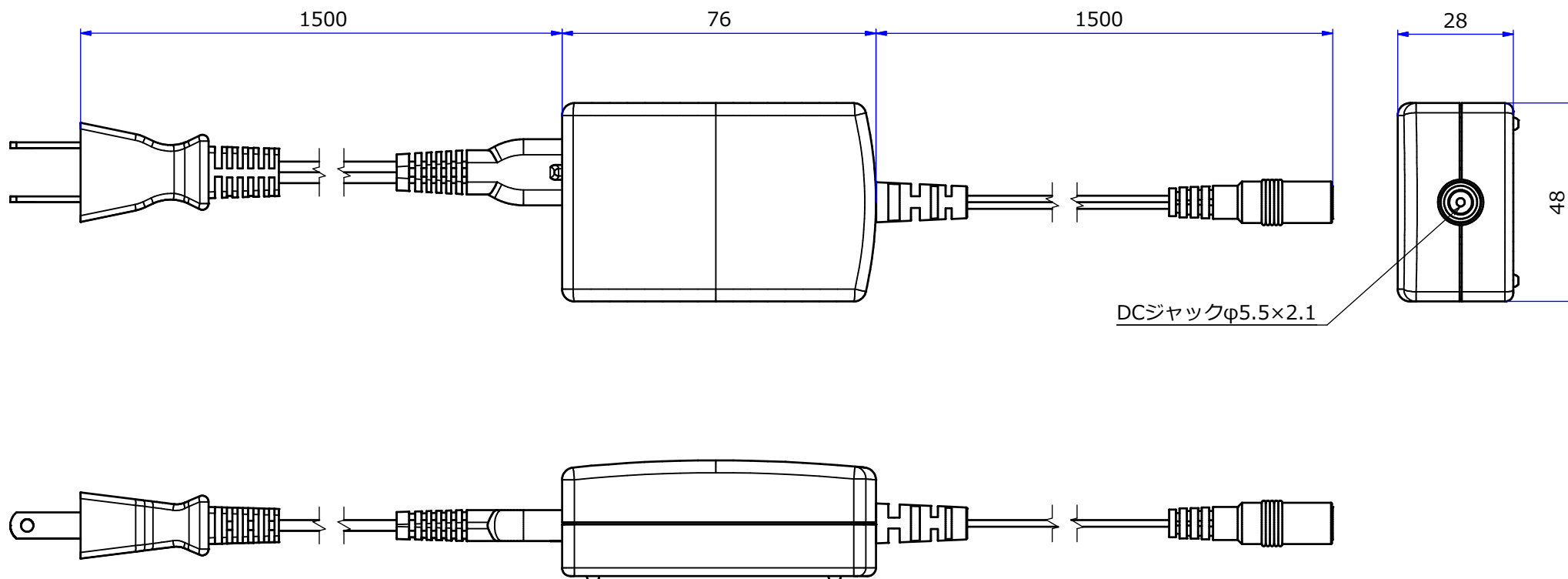


納入仕様図面



電源特性	
入力電圧範囲	AC90V~AC264V
出力電圧	DC24V
出力電圧可変範囲(V)	DC22.8V~25.2V
最大出力電流	1.5A
最大出力電力	36W
過電圧保護(V)	DC38.4V Max
動作周囲温度	0°C~40°C
短絡保護	自動復帰
安全規格	◇PSE
その他規格	RoHs対応
質量(g)	約160
使用環境条件	室内専用

STORE FIXTURES		ROYAL
品名		
AC100Vコンセント用アダプタ		
品番	サイズ	
LU-AD-CT		