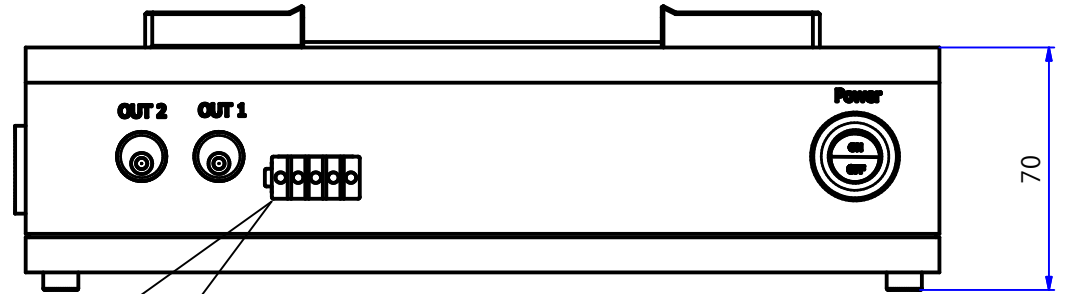
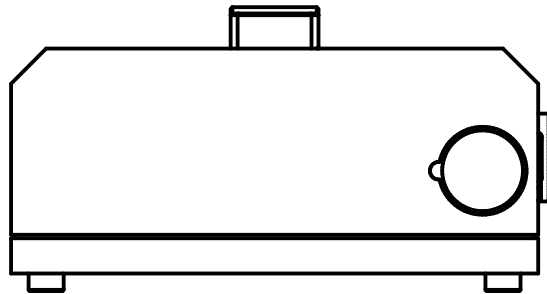
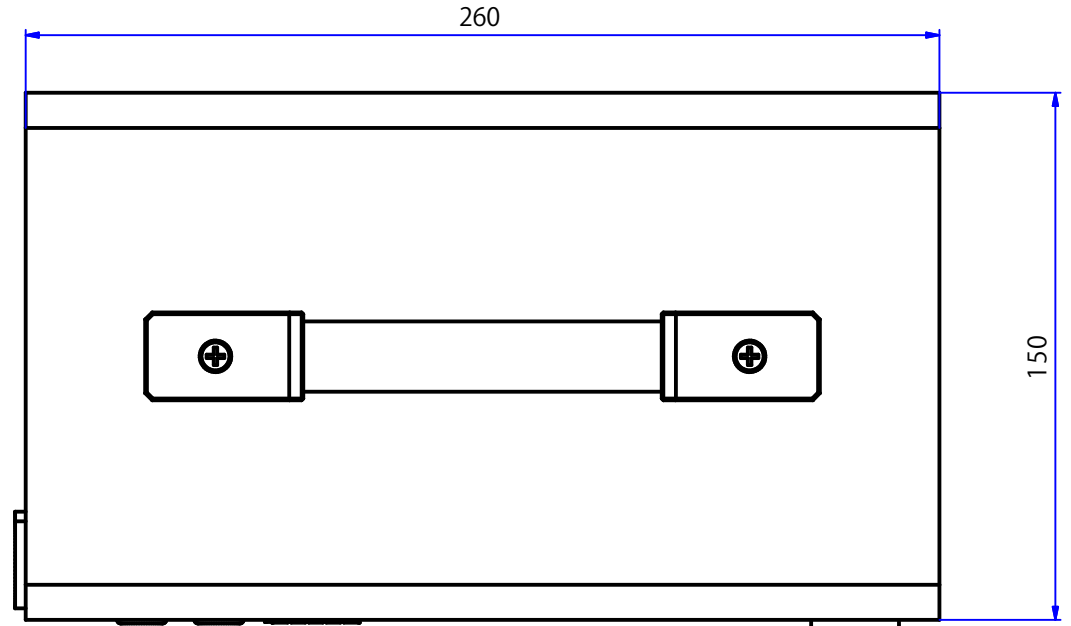


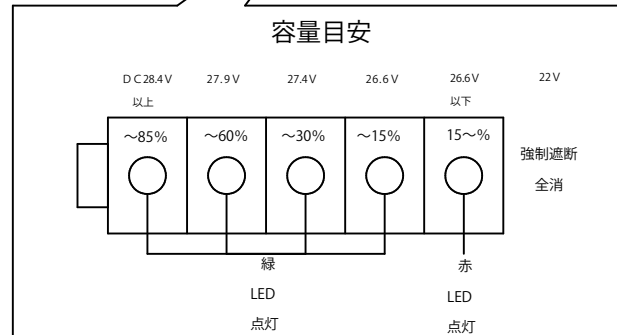
# 納入仕様図面

仕様・性能	
電池種類	マンガン系電極リチウムイオン電池
電池容量	DC 26.6V A h 260W h
出力	DC23V~DC29V Max 1A×2回路
サイズ	70×150×260
使用環境	室内外環境 -10~40℃ 非防水
質量 (g)	約4500
電池保護機能	・過電流遮断 ・高温度異常60℃ ・下電圧遮断22V



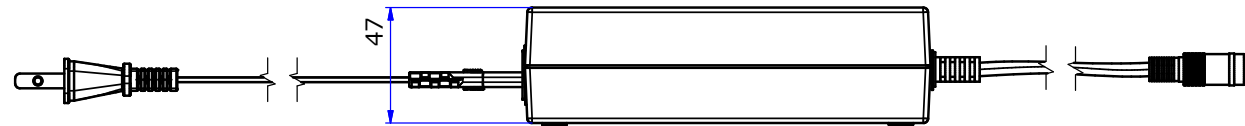
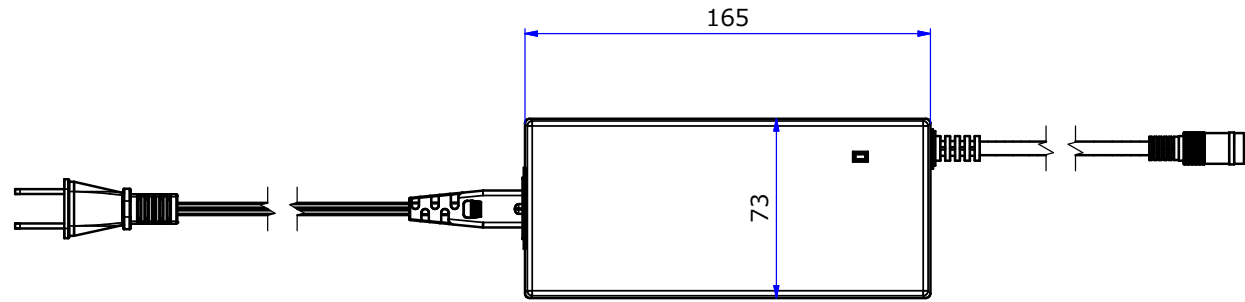
## ※注意事項

- ・DC24V専用
- ・改造、分解をしないで下さい。
- ・充電は同梱の専用充電器を使用して下さい。
- ・充電中でのご使用は避けて下さい。（電池寿命が短くなります。）
- ・長期間使用しない場合は満充電にしてから保管して下さい。
- ・過放電を避ける為、約3ヶ月に一度は満充電して下さい。
- ・電池リサイクル法により、勝手な処分は出来ません。



STORE FIXTURES	
品名 LU-PB-10A	
品番 充電式バッテリー 10Ah	サイズ

# 製品仕様図面



仕様	性能
入力電圧範囲	AC100V-AC240V
出力電圧	29.4V
最大出力電流	1.8A±0.2A
過電流保護	有り
動作周囲温度	0°C~40°C
短絡保護	有り
安全規格	菱形PSE
使用環境条件	屋内専用、非防水

コード長さ

- ・コンセント部 : 1500mm
- ・入力部 : 1100mm

STORE FIXTURES 	
品名 LU-PB-10A 専用充電器	
品番	サイズ