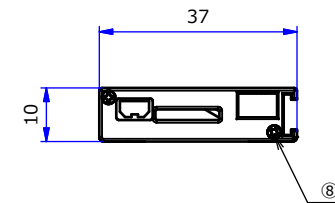
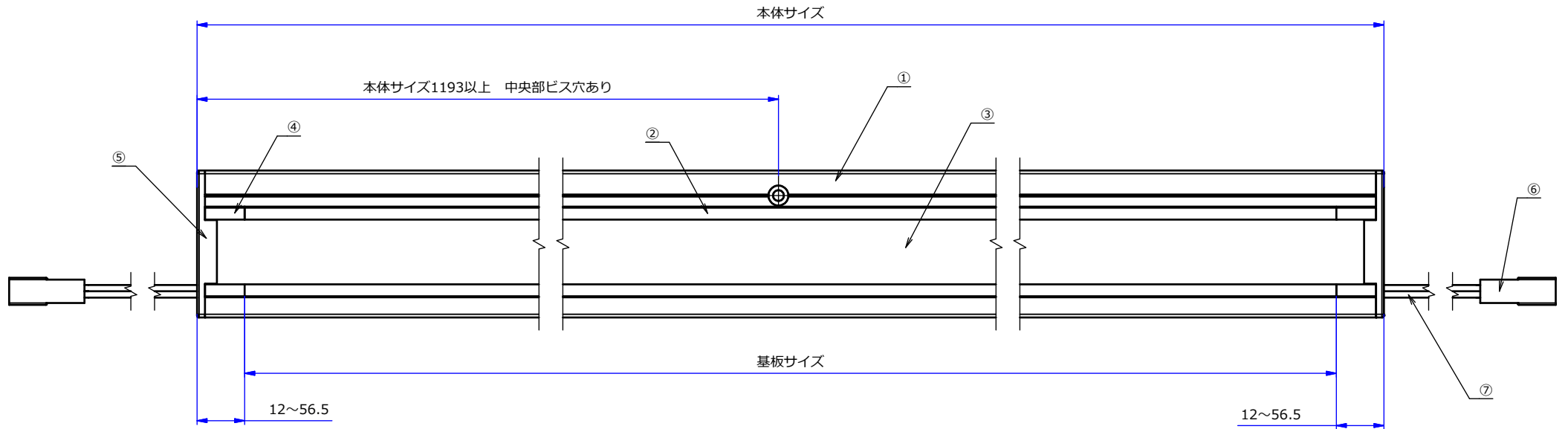


# 納入仕様図面



## 器具特性

本体サイズ	基板サイズ	電流(A)	電力(W)
204~293	180	0.100	2.4
294~383	270	0.150	3.6
384~473	360	0.200	4.8
474~563	450	0.250	6.0
564~653	540	0.300	7.2
654~743	630	0.350	8.4
744~833	720	0.400	9.6
834~923	810	0.450	10.8
924~1013	900	0.500	12.0
1014~1103	990	0.550	13.2
1104~1193	1080	0.600	14.4
1194~1283	1170	0.650	15.6
1284~1373	1260	0.700	16.8
1374~1427	1350	0.750	18.0

※LEDの発光色には個体差があり色目、明るさにバラツキが出る事があります。

※周囲温度は5℃~35℃の範囲で使用してください。

※使用環境 = 室内専用。

※取扱いは付属の「取扱い説明書」をお読み頂き正しくご使用ください。

## 構成部品リスト

番号	名称	個数	材質	備考
①	本体	1	アルミA6063-T5	B2アルマイト
②	LEDユニット	-	アルミA6063-T5	B2アルマイト
③	拡散板	1	ポリカーボネート	乳半
④	スペーサー	2	ABS樹脂	ライトグレー
⑤	エンドキャップ	2	ABS樹脂	ライトグレー
⑥	コネクタ	2	66ナイロン	ホワイト
⑦	ケーブル	2	AWG#22	ホワイト
⑧	固定ビス	4	スチール	ニッケルメッキ

(品番記号)	色温度
N	昼白色(5000K相当)
W	白色(4200K相当)
O	温白色(3500K相当)
L	電球色(3000K相当)

STORE FIXTURES



品名

ルーペル オプティス(面発光省電力タイプ)

品番

LU-PC(N/W/O/L)1037

サイズ

左記表参照