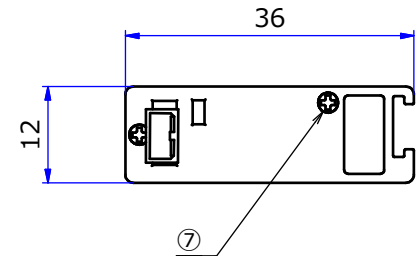
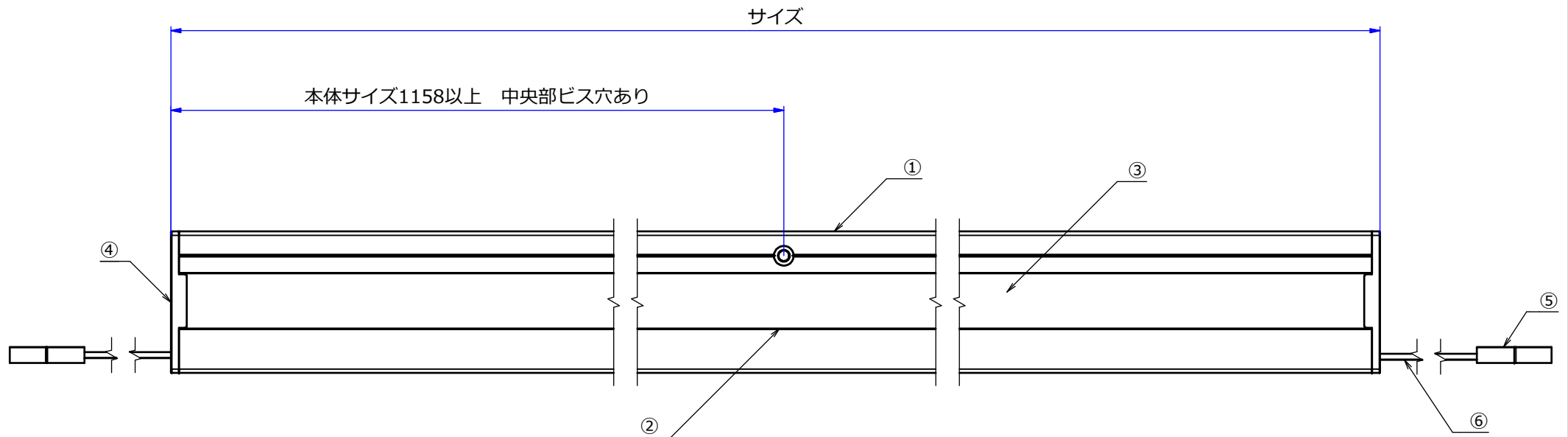


納入仕様図面



器具特性 (入力電圧 DC24V)

本体サイズ	基板サイズ	電流 (A)	電力 (W)
213~ 279	202.5	0.143	3.43
280~ 347	270.0	0.190	4.56
348~ 414	337.5	0.238	5.71
415~ 482	405.0	0.285	6.84
483~ 549	472.5	0.333	7.99
550~ 617	540.0	0.380	9.12
618~ 684	607.5	0.428	10.27
685~ 752	675.0	0.475	11.40
753~ 819	742.5	0.523	12.55
820~ 887	810.0	0.570	13.68
888~ 954	877.5	0.618	14.83
955~ 1022	945.0	0.665	15.96
1023~ 1089	1012.5	0.713	17.11
1090~ 1157	1080.0	0.760	18.24
1158~ 1224	1147.5	0.808	19.39
1225~ 1292	1215.0	0.855	20.52
1293~ 1359	1282.5	0.903	21.67
1360~ 1427	1350.0	0.950	22.80

※LEDの発光色には個体差があり色目、明るさにバラツキが出る事があります。

※周囲温度は5℃~35℃の範囲で使用してください。

※使用環境 = 室内専用。

※取扱いは付属の「取扱い説明書」をお読み頂き正しくご使用下さい。

構成部品リスト

番号	名称	個数	材質	備考
①	本体	1	アルミA6063-T5	B2アルマイト
②	LED	-		演色性Ra80
③	拡散板	1	アクリル	片面マット
④	エンドキャップ	2	ABS樹脂	ベロアクローム
⑤	接続コネクタ	2	ナイロン66	ホホワイト
⑥	ケーブル	2	AWG#22平行線	ホホワイト
⑦	固定ビス	4	スチール	ニッケル鍍金

(品番記号)	色温度
N	昼白色 (5000K相当)
W	白 色 (4200K相当)
O	温白色 (3500K相当)
LL	電球色 (2700K相当)

STORE FIXTURES 

品名	
リフレクス ネオ	
品番	サイズ
LU-NC□(N/W/O/LL)1236	左記表参照