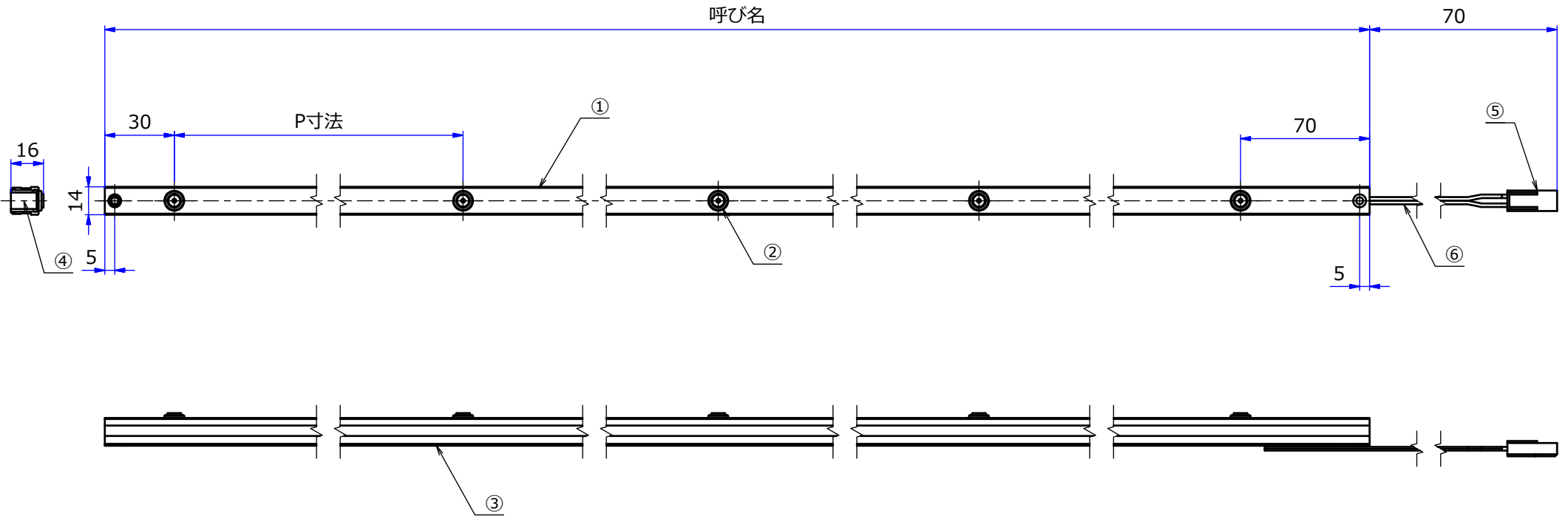


納入仕様図面

サイズ	
呼び名	P寸法
1100	250
1300	300
1500	350
1700	400
1900	450



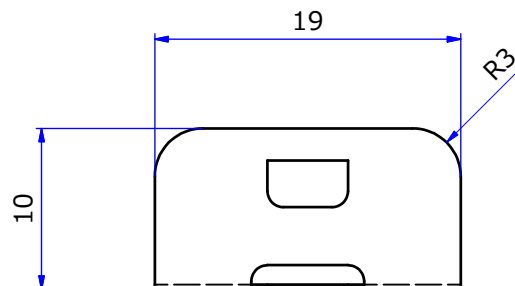
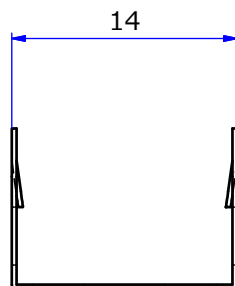
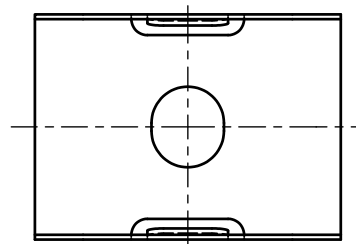
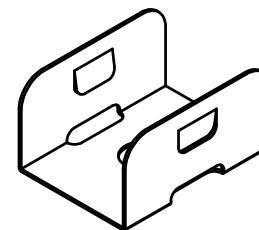
※接続容量 1ジャック 2A Max

※上下固定ビス付属

構成部品リスト				
番号	名称	個数	材質	備考
①	本体	1	アルミA6060-T5	ホワイト
②	DCジャック	5	-	ブラック(φ5.5×2.1)
③	裏フタ	1	PVC	ホワイト
④	上下キャップ	2	アルミA5052-T5	ホワイト
⑤	接続コネクタ	1	ナイロン66	ホワイト
⑥	ケーブル	1	AWG#16	ブラック

STORE FIXTURES			
品名			
ルーベル ジャックレール			
品番		サイズ	
LU-RL		サイズ表参照	

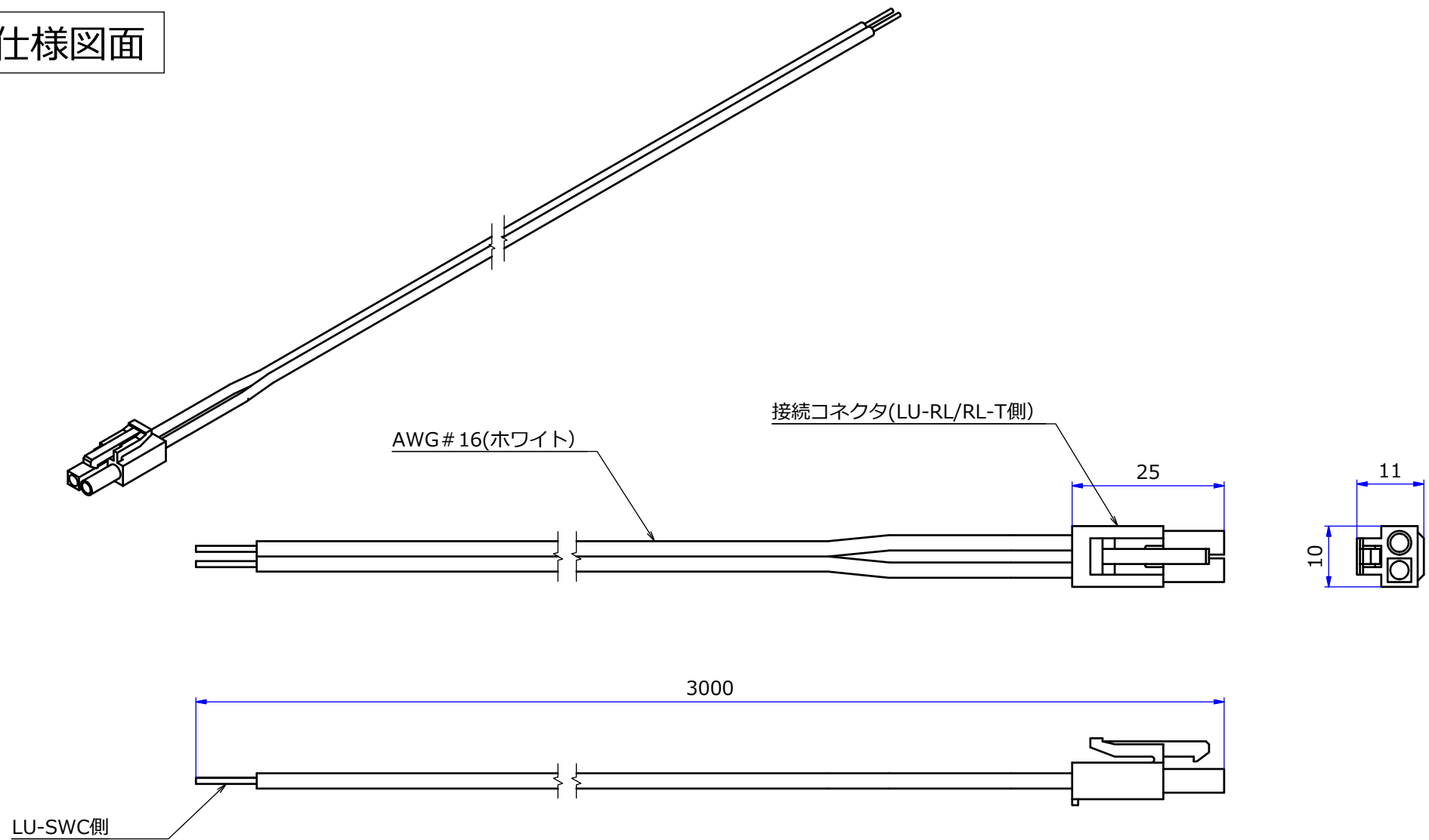
納入仕様図面



材質	カラー	備考
SUS304	ステンレス	ビス付

STORE FIXTURES		ROYAL
品名 レールホルダー		
品番 LU-RH	サイズ 14	

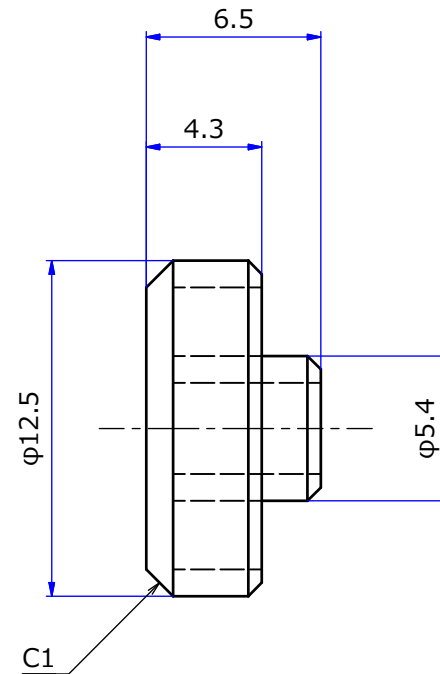
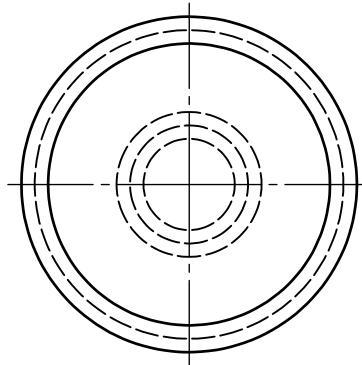
納入仕様図面



※接続容量 10A Max

STORE FIXTURES			
品名			
ジャック用コード			
品番		サイズ	
LU-RD		3000	

納入仕様図面



材質	カラー	備考
ポリカーボネート	ホワイト	

STORE FIXTURES		ROYAL
品名	レールキャップ	
品番	LU-RC	サイズ