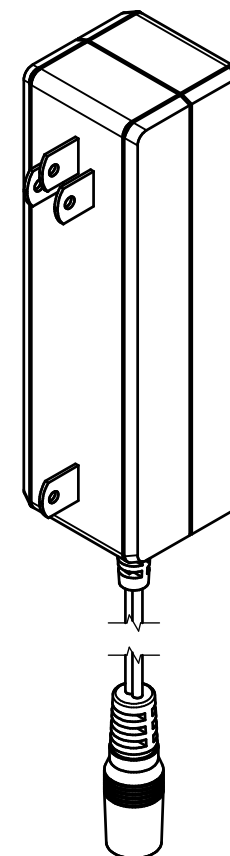
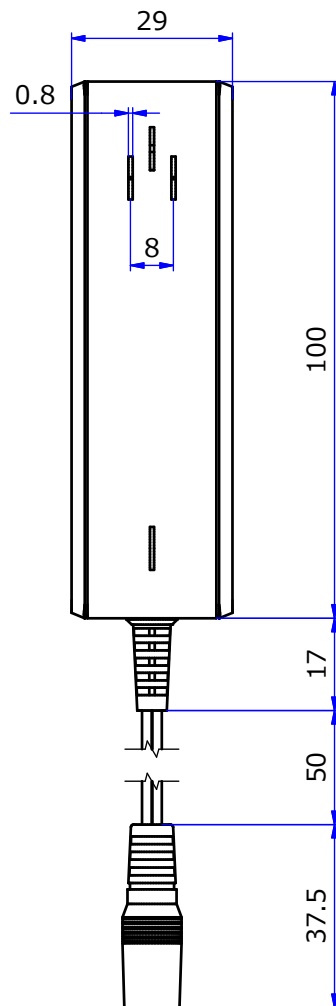
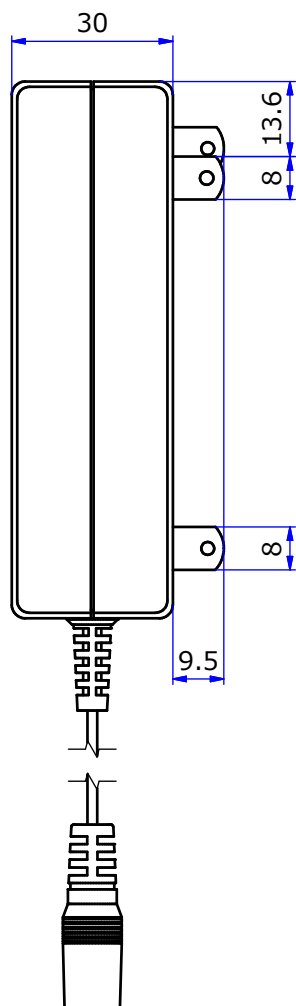
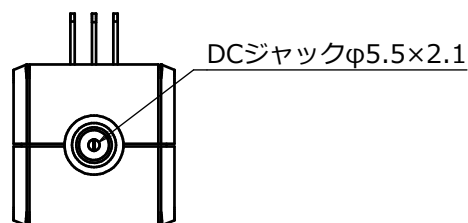


# 納入仕様図面



## 電源特性

入力電圧範囲	AC90V~AC264V
出力電圧	DC24V
出力電圧可変範囲(V)	DC22.8V~25.2V
最大出力電流	1.5A
最大出力電力	36W
動作周囲温度	0°C~40°C
短絡保護	自動復帰
安全規格	◇PSE
その他規格	RoHs対応
質量(g)	約110
使用環境条件	室内専用



STORE FIXTURES 

品名  
AC100Vラインコンセント用アダプタ

品番  
LU-HAD-JC

サイズ