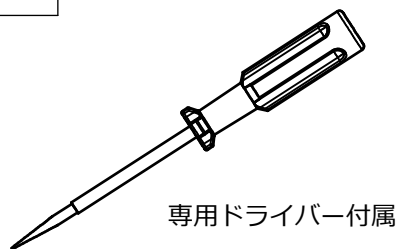


製品仕様図面

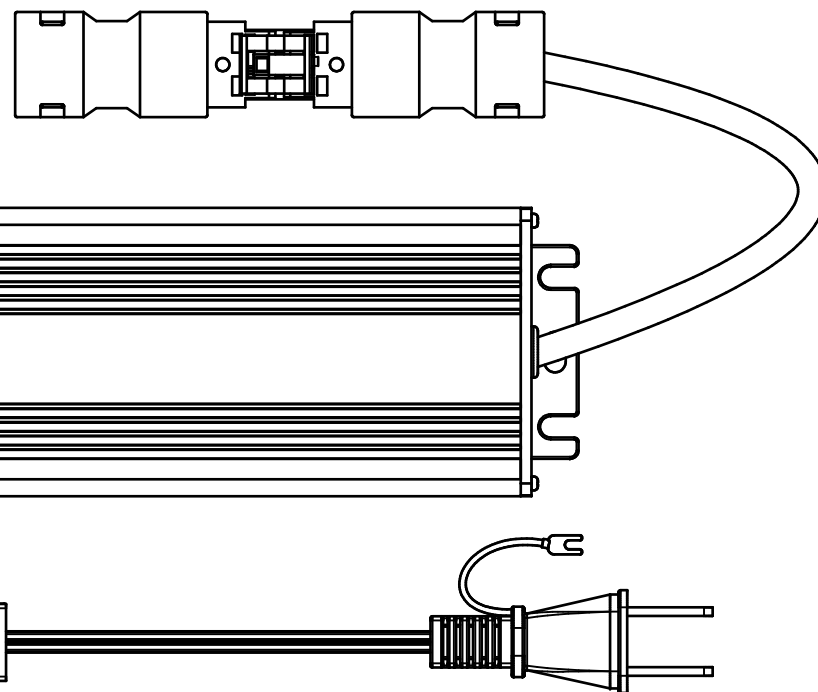
※LU-SWC-CNAは発熱しますので、密閉された場所には設置しないで下さい。

設置の際は通気口を設けるなど放熱性を十分に考慮して取り付けてください。故障の原因となります。



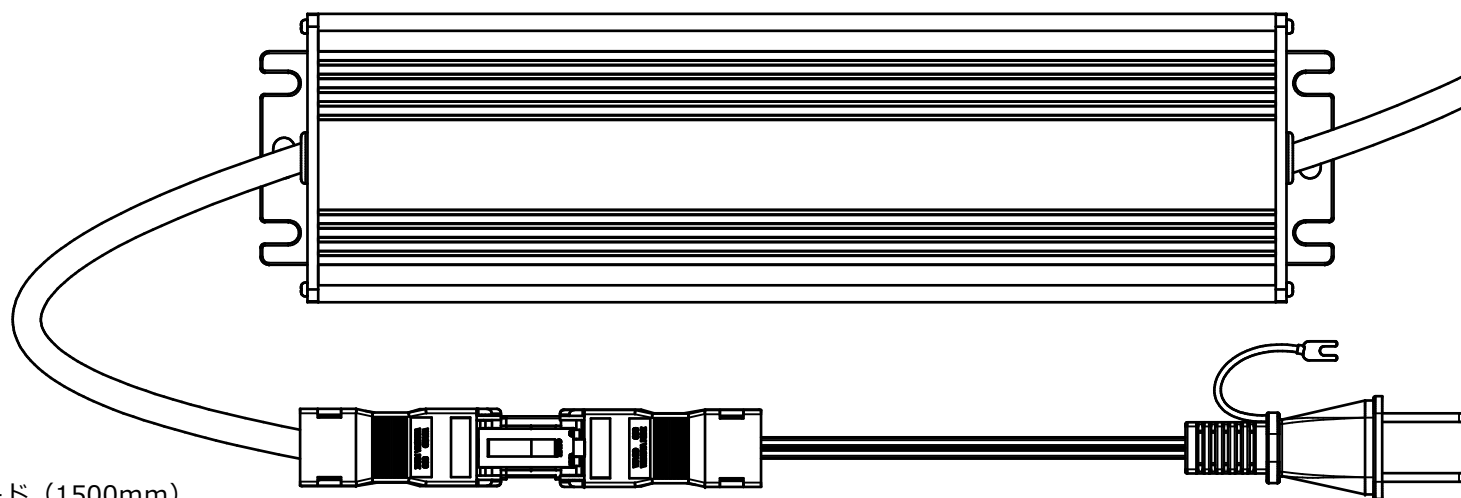
専用ドライバー付属

DC側



AC側：

2P I N電源コード (1500mm)



電源スペック	76W	100W	150W
入力電圧範囲	AC90~305V	AC90~295V	AC90~295V
有効電力値	57W(※76Wの70%)	70W(※100Wの70%)	105W(※150Wの70%)
出力電圧	DC24V	DC24V	DC24V
出力電圧可変範(V)	DC22.8-25.2V	DC22.8-25.2V	DC22.8-25.2V
最大出力電流	3.17A	4.2A	6.25A
最大出力電力	76W	100.8W	150W
過電流保護(A)	3.8~4.75A	6.72A \leq	6.875~8.125A
過電圧保護(V)	Typ35V MAX40V	DC32V \leq	DC34V \leq
動作周囲温度	-35 $^{\circ}$ C~60 $^{\circ}$ C	-30 $^{\circ}$ C~60 $^{\circ}$ C	-35 $^{\circ}$ C~60 $^{\circ}$ C
安全規格	◇ PSE 旧省令第2項 別表第十二 直流又は交流電源用LEDモジュール用制御装置の個別要求事項	◇ PSE 旧省令第1項 別表第八及び第十	◇ PSE 旧省令第2項 別表第十二 直流又は交流電源用LEDモジュール用制御装置の個別要求事項
その他規格	RoHS2対応	RoHS2対応	RoHS2対応
サイズ(mm) W×H×L	67.5×36.5×150	72×38.55×208.4	86×43×205
コード長さ(mm)	(AC)650 (DC)230	(AC)270 (DC)270	(AC)650 (DC)220
質量(g)	約750	約1000	約1300
使用環境条件	屋内専用	屋内専用	屋内専用

STORE FIXTURES



品名
スイッチング電源コネクタセット アース付

品番
LU-SWC-CNA

サイズ
76W/100W/150W