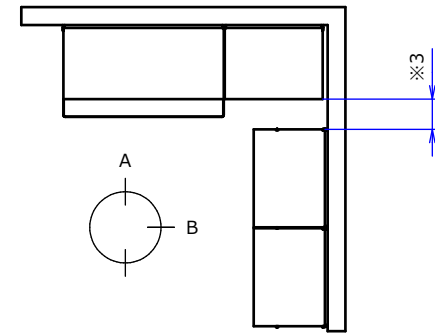


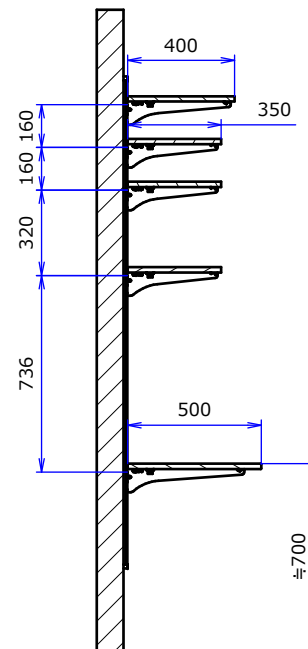
※1 ブラケットロック機構の解除に
クリアランス30mm以上が必要です。

※2 サポート面から棚板を2mm以上
空けてビス止めしてください。

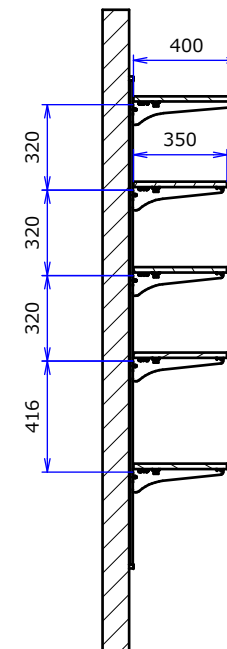
※3 取り外し時に干渉して可動できないおそれがありますので、
棚板と棚板の間は15mm以上空けてください。



A-A



B-B



作成日	2021/09/28	縮尺	A3	1:20		
作図	設計	検図	承認	Title		
				製品No.	プランNo.51-A図	1/1
				製品名		