

ロイヤルの住宅収納

3

シューノ19

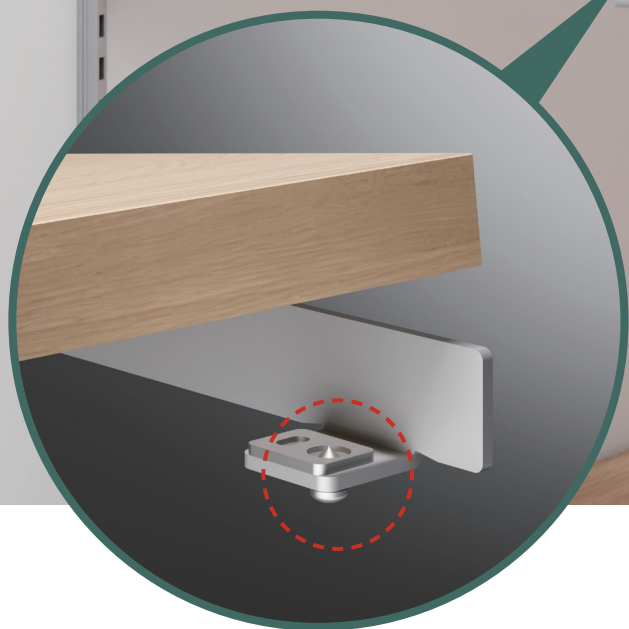
木棚簡易固定金具付きブラケット

ビス止め不要！
だから取付作業が
スピーディーに！

ダボ穴
不要

付け替え
カンタン

前後4カ所の
尖部で木棚を**固定!**



新発想の木棚設置スタイル ダボ穴&ビス止め不要の簡単施工を実現

NEW シューノ19 木棚簡易固定金具付きブラケット(落とし込みタイプ左右セット)

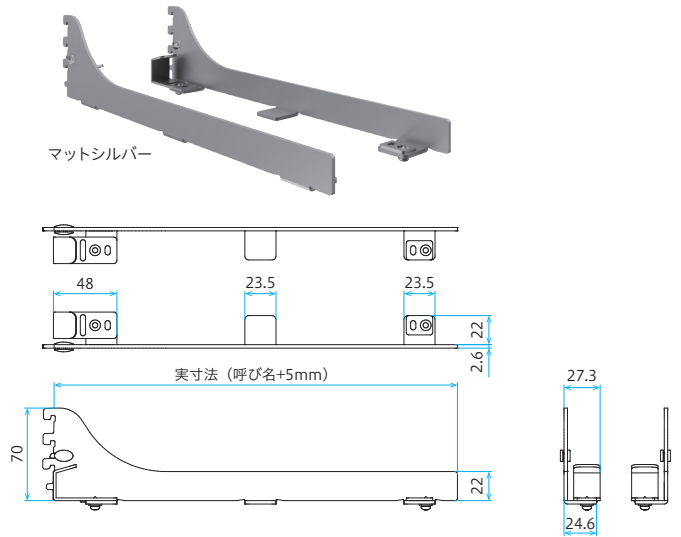
SS2-WIBS-R/L 木棚簡易固定金具付きブラケット 19 (落とし込みタイプ左右セット)

呼び名	マットシルバー	1棚あたりの安全目安荷重 SS2-SSF-11
300	¥2,210	▶ 57kg
350	¥2,410	▶ 49kg
400	¥2,570	▶ 42kg

※上記の安全目安荷重は下地条件が下地合板12mm+プラスターボードにサポートを取り付けた場合の数値です

色替え	× 不可	スペック	ブラケット角度0.75°UP メッキ
材質	本体:スチール 固定金具:ステンレス	加工など	× 不可
厚み	本体:t=2.6mm 固定金具:t=2.0mm	発注単位	1セット(左右各1個) ※片側みの発注不可

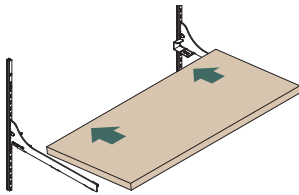
※対応木棚板厚み:20mm ※対応木棚板寸法:D300×W450mm~
※あくまで簡易固定タイプの棚板固定パーツとなりますので、しっかりと固定が必要な場合は
直接ビス止めをする仕様に変更してください。また棚板の着脱を繰り返す事で固定力が低下
した場合も必要に応じて直接ビス止めをする仕様にして頂く等、安全を確保してください。
※尖り部分で棚板を固定する為、棚板に若干の凹みが生じます。



POINT

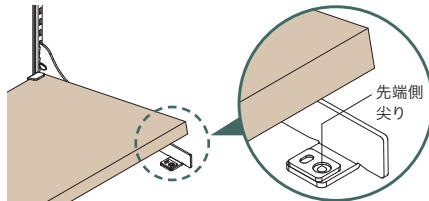
簡単に取り付けられます

1 差し込む



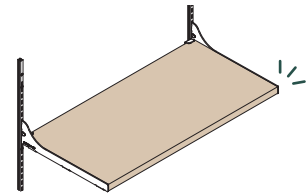
設置した棚受けの壁面側の
コノ字金具に、木棚を左右同時に
手前側から軽く押し込みます。

2 押さえる



棚板を軽く押し込みながら、手前側を
棚受け先端側の尖りに対して軽く押し付けます。
(押さえ過ぎない様に注意してください)

設置完了!



棚板を前後左右に軽く動かして、
固定されていることを確認し、
設置作業は完了です。

POINT

固定方法による比較

固定方法	製品コスト	固定部分	設置時間	設置コスト
簡易固定金具	○	○	◎	◎
SS2-WIBS-R/L 呼び名300	¥2,210	跳ね上がり 固定 奥側のみ	1棚あたり 22秒	¥18 /枚あたり
合計	¥2,210		5段設置 1分50秒	
ビス止め	◎	◎	△	△
SS2-WIB-R/L 呼び名300	¥1,540	跳ね上がり 固定 奥側・ 手前側	1棚あたり 3分48秒	¥190 /枚あたり
SS0-WST-4P ステンレス色	¥85		5段設置 19分	
合計	¥1,625			
ダボ加工(DS加工)	△	△	◎	◎
SS2-WIB-R/L 呼び名300	¥1,540	跳ね上がり 固定無し	1棚あたり 22秒	¥18 /枚あたり
DS加工(仕切り価格)	¥200		5段設置 1分50秒	
木棚ダボ穴加工(特注加工)	¥800			
合計	¥2,540			

※D300×W900サイズの木棚板を設置する条件で比較しています
※設置時間は当社男性社員作業の実測値(参考)となります
※設置コストは¥3,000/時間で算出しています

NEW 木棚板簡易固定金具

SS0-WIB-KS

木棚板簡易固定金具

ステンレス色
¥590

色替え	× 不可	加工など	× 不可
材質	ステンレス	発注単位	1セット (コの字金具2個 平金具2個 ビス4個)
厚み	t=2.0mm		



※SS2-WIB-R/L取付専用 ※対応木棚板厚み:20mm
※対応木棚板寸法:D150×W450mm~
※お客様組立製品となります。
※尖り部分で棚板を固定する為、棚板に若干の凹みが生じます。

▶▶ 関連商品のご案内

電子カタログ SS システムカタログ Vol.4 もご覧ください。

