



future lookahead evolution change



# 未来を見据えた「進化と変化」のカタチ

ショッピングはスマホで済ませるECへと「進化」さらには人手不足やコスト削減、工期短縮など様々な要素からショップづくりにも「変化」が…VMDで重要な壁面ディスプレイも施工から設置が主流となり、お客様の求める商品の「変化」に応えたい…。

## flec-フレック

- ・すぐに、簡単に、壁面ディスプレイをカタチに
- ・業界初「工具フリー」簡易組立式什器システム
- ・当社AAシステムとの組み合わせでアレンジも自在
- ・全パーツ「メイド・イン・ジャパン」の安心品質

～ロイヤルの「進化と変化」への始まりです～



工具不要



力いらず

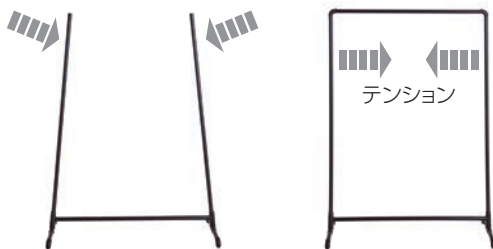


簡単組み立て



### 工具は一切不要!簡単組み立て

すべてジョイントロック式なので、パーツ同士をパチパチとはめ込んでいくだけで簡単に組み立てが完了します。軽い力で組み立てられるので、余計な力は必要ありません。

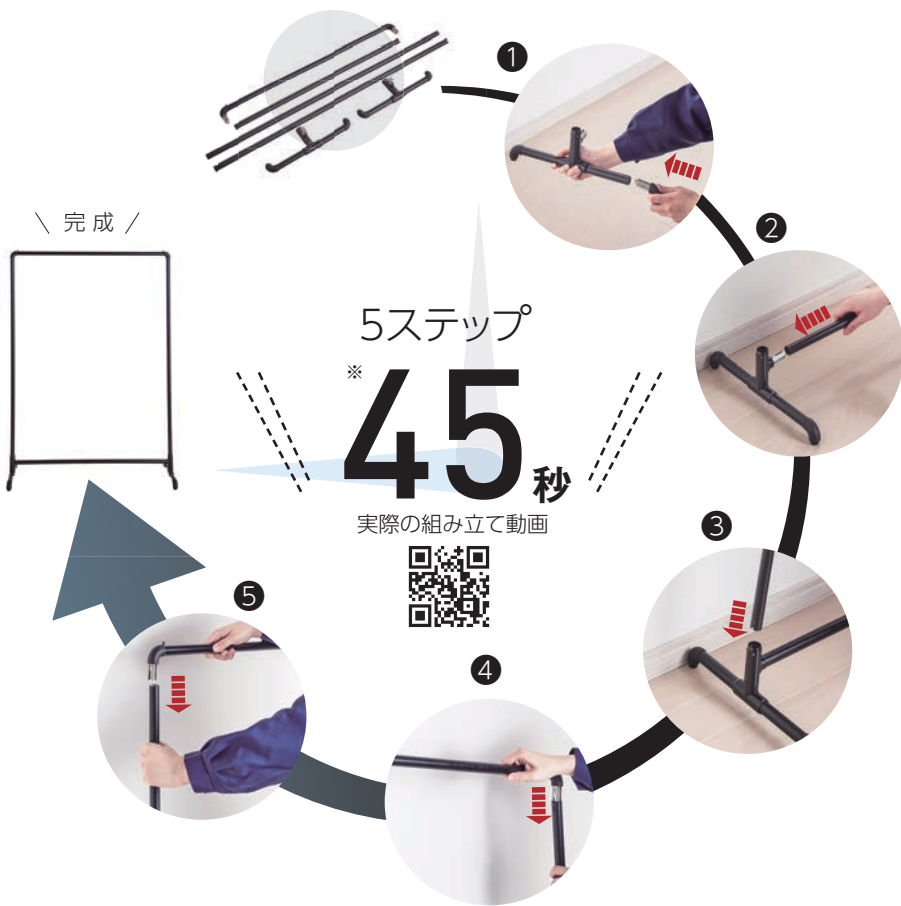


### 新発想の独自設計で横ブレや揺れを抑制

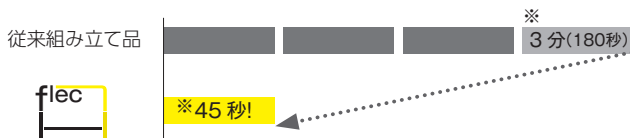
組み立て後は、縦パイプにテンションが加わっています。このテンションにより、上部の横パイプとジョイントすると内側へ力が加わるので、ネジで固定しなくてもパイプの揺れをしっかりと抑制します。特許出願済のロイヤルオリジナル設計。

# Simple Assembly

組み立て簡単  
わずか\*45秒で完成!



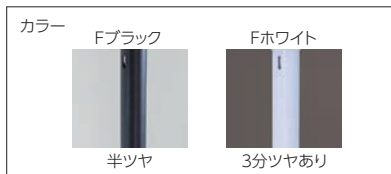
## flecなら4分の1



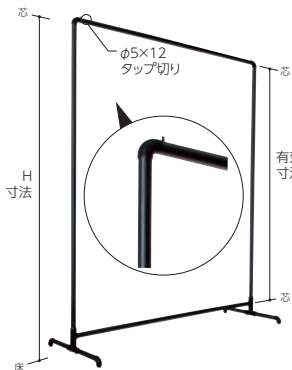
工具や強い力は不要。  
プロ・アマ問わず簡単に組み立て!  
圧倒的な簡単さで、わずか\*45秒で組み立てが完了するので、  
ショッピングにかかる労力と時間を大幅に軽減します。

\*当社社員による実測値となります

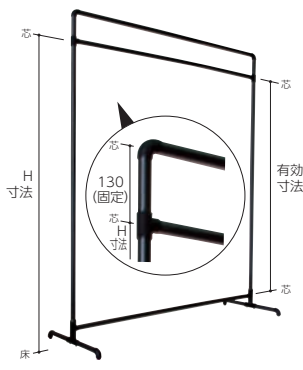
どんなショップにも調和する  
 選べる32パターン(4タイプ×2カラー×4サイズ)



## 1 インハンガー | シンプルなハンガー

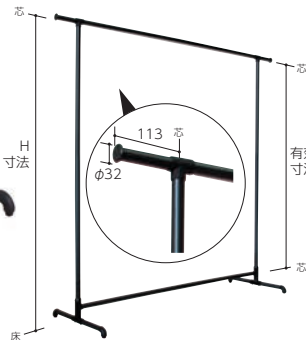


## 2 ダブルハンガー | POP立てに便利なハンガー

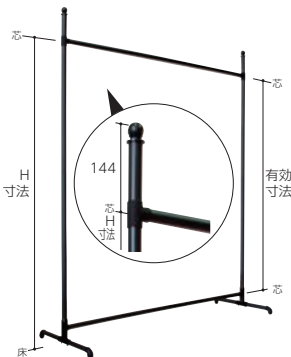


品番	H寸法	有効寸法	W寸法		品番	H寸法	有効寸法	W寸法	
			900	1200				900	1200
FL-IH22-L	1350	1263	¥22,400	¥24,400	FL-WH22-L	1350	1263	¥29,800	¥31,100
FL-IH22-H	1500	1413	¥25,800	¥26,700	FL-WH22-H	1500	1413	¥33,000	¥34,300

## 3 オーバーハング | 両エンドにもハンギングが可能

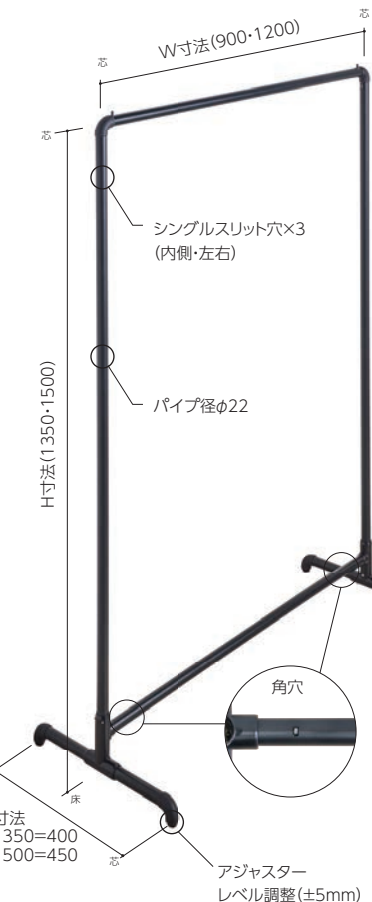


## 4 オーバー | 意匠性を持たせたシングルハンガー



品番	H寸法	有効寸法	W寸法		品番	H寸法	有効寸法	W寸法	
			900	1200				900	1200
FL-OH22-L	1350	1263	¥28,000	¥28,600	FL-OL22-L	1350	1263	¥29,600	¥30,400
FL-OH22-H	1500	1413	¥30,900	¥31,700	FL-OL22-H	1500	1413	¥32,400	¥33,200

青字：1~5台 約1日後出荷



### スペック詳細

材質	カット加工	色替え	安全目安荷重
パイプ部 : スチールt=1.6	H寸法 : 1200~(カット25mm単位)	DIC・日塗装 : 色番指定可能	30kg : ワイド1200mm時
接合部 : 亜鉛ダイカスト	W寸法 : 600~(カット50mm単位)	A塗装 : AホワイトAブラック 鉄地プレーンショットシルバー	(数値は、均等荷重・センター位置での たわみ値10mm時の数値)
アジャスター部 : 樹脂(ネジM6)		メッキ系 : 別途お見積り	
ロック解除ピース : ポリカーボネート (付属パーツ1個/台)			

# Option

お好みに応じた加工が可能な  
多彩なオプション



ロック解除ピース  
(メンテナンス品)

MA-R22-LKP  
クリア

仕切り価格  
**80円**

材質：ポリカーボネート  
販売単位：1個～  
※本体1台に1個付属

<b>① W寸法 別寸加工</b>  仕切り価格 <b>500円(左右)</b>	<b>② H寸法 別寸加工</b>  仕切り価格 <b>500円(上下)</b>	<b>③ スリット追加(ポイント)</b>  価格 <b>別途お見積り</b> 先端からの位置：固定 スリット穴：3つ (シングル1面)	<b>④ PGF-T貼り</b> (パイプガードフィルム)  仕切り価格 <b>500円</b> 製品代込み(一律) ※キズ防止レール (CR-SU)加工も承ります (別途お見積り)
---	---	--	---

<b>⑤ キャスターD40S</b> (白・黒) ハンマーキャスター(株)製 白:ナイロン 黒:ゴム  52   φ40 仕切り価格 <b>1,600円(セット)</b> (ストッパーなし ×2) (ストッパーあり ×2)	<b>⑥ キャスターD50S</b> (白・黒) ハンマーキャスター(株)製 白:ナイロン 黒:ゴム  60   φ50 仕切り価格 <b>1,800円(セット)</b> (ストッパーなし ×2) (ストッパーあり ×2)	<b>⑦ キャスターD65S</b> (白・黒) ハンマーキャスター(株)製 白:ナイロン 黒:ゴム  77   φ65 仕切り価格 <b>2,200円(セット)</b> (ストッパーなし ×2) (ストッパーあり ×2)	<b>⑧ キャスターD75S</b> (白・黒) ハンマーキャスター(株)製 白:ナイロン 黒:ゴム  87   φ75 仕切り価格 <b>2,300円(セット)</b> (ストッパーなし ×2) (ストッパーあり ×2)
---	---	---	---

<b>色替え(A塗装)</b>  価格 <b>定価×1.4</b>	<b>色替え(DIC・日塗工)</b>  価格 <b>別途お見積り</b>	<b>メッキ仕上げ</b>  価格 <b>別途お見積り</b>	<b>全スリット</b>  価格 <b>別途お見積り</b>
--	--	--	---

オプション加工	納期	台数	出荷目安
①	W寸法別寸加工	1台～5台	約2日後出荷
②	H寸法別寸加工		
③	スリット追加(ポイント)	別途お見積り・納期ご相談	
④	PGF-T貼り	1台～5台	約2日後出荷
⑤～⑧	キャスター各種		

## 注意事項

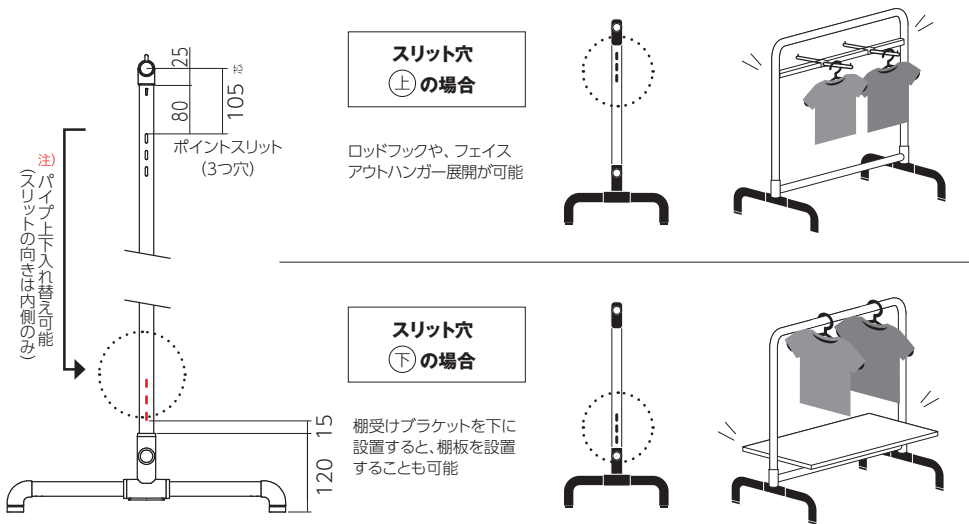
- Fホワイト・Fブラックは従来色Aホワイト・Aブラックとは色調が異なりますのでご注意ください。
- PGF-T貼り加工は手作業の為、若干の気泡やホコリなどが混入する場合があります。あらかじめご了承ください。
- 本品は組立式の為、溶接一体式などに比べると振れは発生致します。
- 独自のテンション機構により本体パイプには若干のたわみが発生しております。  
 特注対応での全スリット展開などの場合、パーツの着脱が若干固い場合がありますので、あらかじめご了承ください。
- スリット加工の場合はスリット面の向きおよび展開パーツのサイズなど、本体設計の特性上荷重バランスに注意してください。

ポイントスリットを利用すれば  
ロイヤルならではの陳列ステージが作れます!



※スリット面を外側に向けた場合(オプション加工)

オプション加工なしの基本形の展開例



注) 縦パイプ両端に回転止めの欠き取り加工があるため、スリットの向き変更(外側への回転や90°回転)は、できません

flecなら、ショップの雰囲気や用途にあわせて  
自由にアレンジできる



スリット向き (上下入れ替え)

インハンガー	FL-IH22-L	1200 (Fブラック)
木棚受けブラケット	FQB	300 (Aブラック)
木棚 (他社品・取扱可・要見積)	W1170×D400	

**構成例 参考定価 > ¥26,400**

(ハンガー・木棚・BOXは含まれません)



スリット向き

インハンガー	FL-IH22-L	1200 (Fブラック)
Sバーソケットブラケット	SHQ	24 (Aブラック)
Sバー 24	SB-24 Z	1134 (Aブラック)
Sバー跳ね上げ止め	SO	24 (Aブラック)
Vフェイスアウトハンガーダブル 19φ	V-FW-19	2020 (Aブラック)

**構成例 参考定価 > ¥32,810**(Sバーカット+Z加工費別途100円)

(ハンガーは含まれません)



スリット向き 注1) (オプション加工)

インハンガー	FL-IH22-L	1200 (Fブラック)
ロコアーチ 20	LA-20	40 (Aブラック)
キャスター D50S		

**構成例 参考定価 > ¥25,950**(キャスターオプション別途1,800円)

(ハンガーは含まれません) 注2) (スリット追加費別途)

注1) 縦パイプ両端に回転止めの欠き取り加工があるため、スリットの向き変更(外側への回転や90°回転)はできません。(要オプション加工)

注2) スリット追加費用は発注台数により異なりますので、都度お見積り、ご相談ください。



スリット向き 注1) (オプション加工)

インハンガー	FL-IH22-L	1200 (Fブラック)
Sバーソケットブラケット	SHQ	24 (Aブラック)
Sバー 24	SB-24 Z	1134 (Aブラック)
Sバー跳ね上げ止め	SO	24 (Aブラック)
Vフェイスアウトハンガーダブル 19φ	V-FW-19	2020 (Aブラック)
Rフェイスアウト傾斜ハンガー 19φ	R-FBK-19-5	(Aブラック)

**構成例 参考定価 > ¥35,010**(Sバーカット+Z加工費別途100円)

(ハンガーは含まれません) 注2) (スリット追加費別途)



future lookahead evolution change

flecの組み立て動画を公開中!



flecの組み立てステップを解説した動画を公開しています!  
ぜひチェックしてみてください。

- 本カタログの表示価格は2020年2月現在のものです。
- 外観・仕様は改良の際、予告なく変更する事がありますのでご了承ください。
- 本カタログの表示価格には、配送、設備調整費、また消費税は含まれておりません。
- 商品の色は印刷具合で実物と若干異なる場合があります。
- 弊社商品は業務用です。内装や金属加工などの経験がない専門業者以外の方の独断での判断で施工・加工はしないでください。
- 弊社の商品は知的財産権所有の商品です。(国内外特許・実用新案・意匠登録など)
- 本カタログの著作権はすべて(株)ロイヤルに帰属いたします。イラストや写真、その他本カタログの内容を使用されたい場合は必ず事前に弊社の了承を得てください。
- オーダー商品のためご注文後のキャンセル・変更はお受けできません。また、出荷後の返品はお受けできません。ご了承ください。万が一、商品に不備がございましたら営業担当までご連絡ください。



株式会社 **ロイヤル**

ロイヤル | [www.royal-co.net](http://www.royal-co.net)

【本社】 〒577-0012 大阪府東大阪市長田東1-4-15  
TEL: (06)6789-1234 FAX: (06)6789-1231

【東京】 〒130-0023 東京都墨田区立川3-6-8  
TEL: (03)3634-6180 FAX: (03)3635-5766