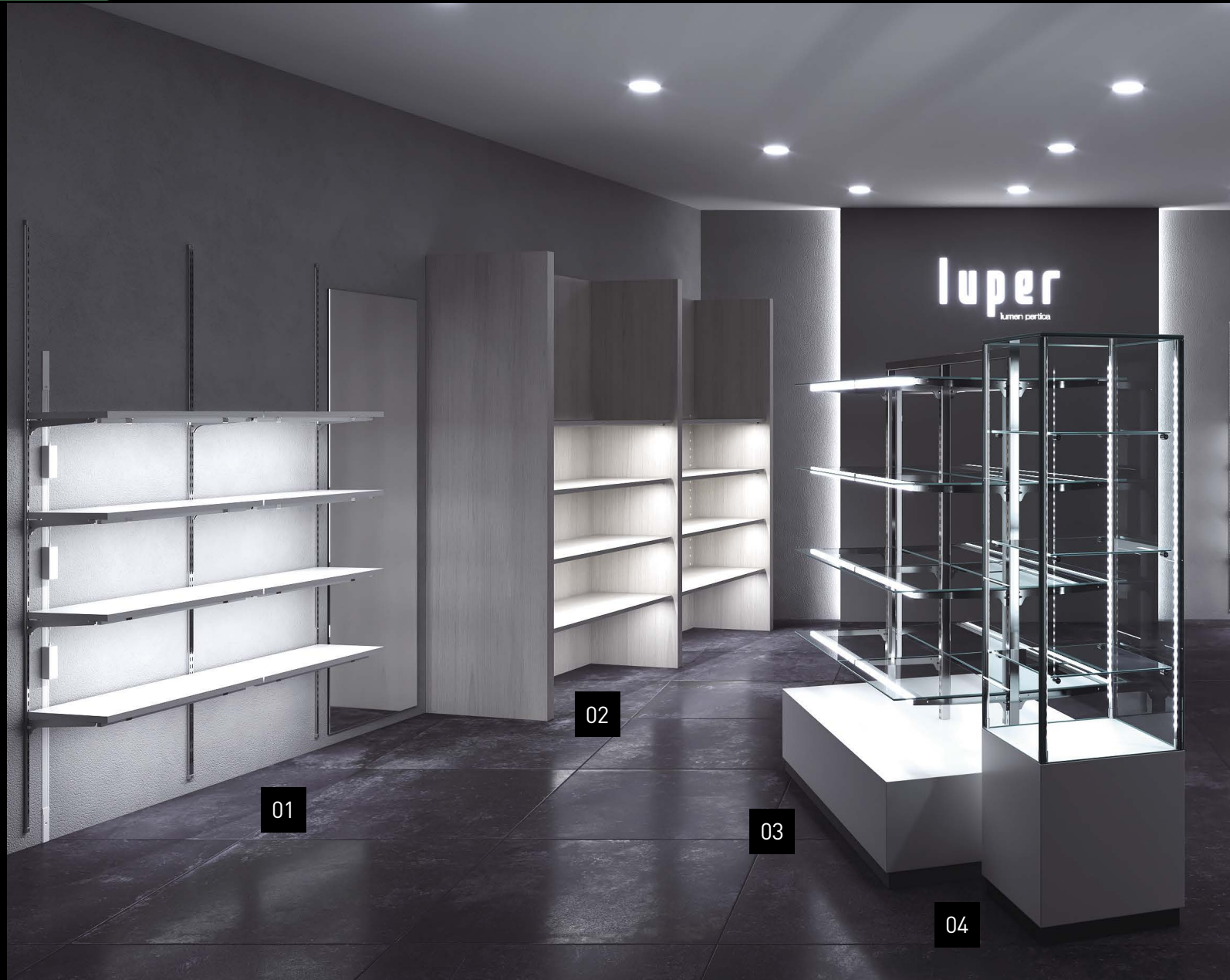


価格改定版

2023年1月10日付

LED照明システム ルーペル

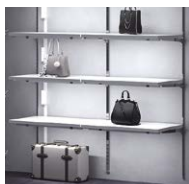
luper SERIES
lumen pertica ルーペル



01 棚下ディスプレイ

参考灯具

- | | | |
|------------|------------------------|-------|
| 1 | リフレクスネオ (面発光) | P.329 |
| 2 | リフレクス (面発光) | P.333 |
| 3 | オプティス (面発光省電力) | P.337 |
| A-2 | AC100Vラインコンセント | P.418 |
| A-3 | AC100Vラインコンセント用スリムアダプタ | P.421 |



02 妻板ディスプレイ

参考灯具

- | | | |
|------------|------------------------|-------|
| 6 | ウッドマウント (木棚直付け) | P.349 |
| A-2 | AC100Vラインコンセント | P.418 |
| A-3 | AC100Vラインコンセント用スリムアダプタ | P.421 |
| A-4 | AC100Vコンセント用アダプタ | P.420 |
| A-5 | スイッチング電源 | P.423 |



03 島什器ディスプレイ

参考灯具

- | | | |
|------------|-----------------|-------|
| 7 | フロントルミナス (前面発光) | P.353 |
| A-1 | DC24Vラインコンセント | P.417 |



PSE Free



Shop image map

ショッピングイメージマップ

店舗内照明の トータルコーディネートが可能な LED照明システム「ルーペル」

店舗内の棚下とショーケースを美しく演出するLED照明システム「ルーペル」。豊富なバリエーション展開により、用途や目的に応じたトータルな照明計画をサポートします。



Shop image map

04 ショーケースディスプレイ (コーナータイプ)

参考灯具

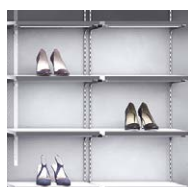
- | | | |
|-----|------------------|-------|
| 11 | コーナータイプ | P.401 |
| A-4 | AC100Vコンセント用アダプタ | P.420 |



05 棚下ディスプレイ

参考灯具

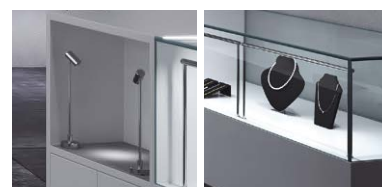
- | | | |
|-----|---------------|-------|
| 4 | ハイブライト (高照度) | P.341 |
| 5 | ローエナジー (省電力) | P.345 |
| A-1 | DC24Vラインコンセント | P.417 |



06 ショーケースディスプレイ

参考灯具

- | | | |
|----|---------|-------|
| 8 | スポットタイプ | P.389 |
| 10 | スタンドタイプ | P.397 |



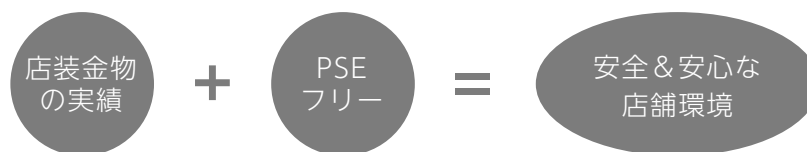


安全 & 安心な照明への創意。

PSEフリー、という発想。

電気用品であるLED照明にとって最も大切な要素である「安全&安心」。「ルーペル」は、電気用品安全法(PSE)を遵守した照明システムで、さらに接続や固定を工具不要のワンタッチ化したことにより、PSEフリーの設置が可能です。

店装金物の実績 + PSEフリーで安全&安心な店舗環境を実現。

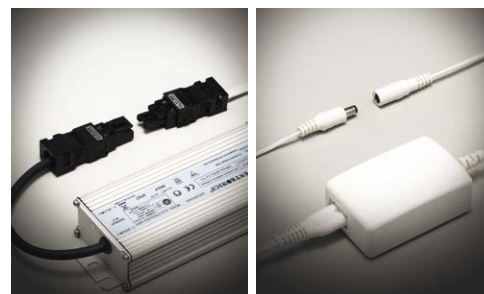


電源と灯具を分離するシステムで PSEフリーに

ラインコンセントを使用した接続



電源アダプタを使用した接続



ルーペルは灯具と別に電源を設置し、それぞれのコネクタをワンタッチで接続するだけ。そのため手間なく容易に接続でき、PSEに関する技術基準への適合確認なども不要です。

※木工什器の場合、AC100VラインコンセントはPSEの対象となるため、施工内容によっては「コンセント付家具」扱いとなり、PSEの対象となります。

（ さらにルーペルならPSEフリー（公的手続き不要）で
思い通りの照明計画が可能です。 ）

詳細は「ルーペル WEB サイト」をご覧ください ▶ <http://royal-co.net/luper/>

ロイヤルが徹底解説

短納期&省施工の実現を可能にする、 PSEフリー「ルーペル」のススメ。



特定電気用品



特定電気用品以外の電気用品

電気用品安全法で指定されている電気用品にはこのマークがついています



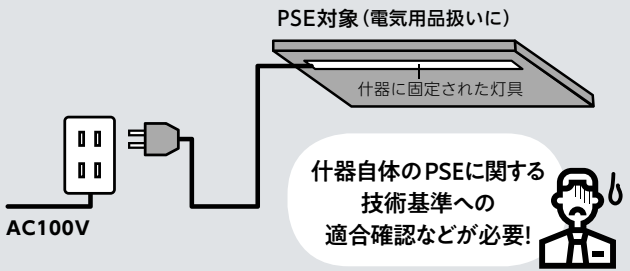
電気用品安全法(PSE)対象の照明器具を輸入製造して販売する場合は事業の届出・技術基準への適合確認・出荷前の全数検査とその記録の3年間の保存義務があります。

Attention!

PSEとは…

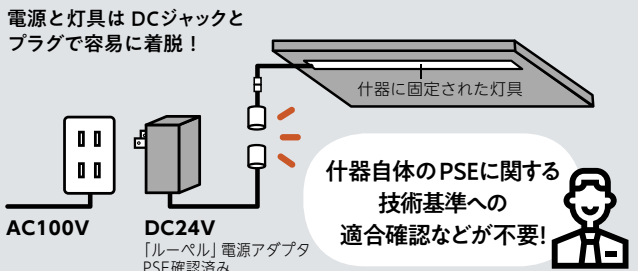
電気用品安全法 (PSE)
 電気用品安全法 (PSE)は、電気製品が原因の火災や感電などから消費者を守るために施行された法律で、日本国内で例えば AC100V コンセントに接続して使用されるほとんど全ての民生用電気製品が対象となる安全規格です。対象となる商品を日本国内で販売を目的に輸入・製造する場合は、法的義務が課せられます。

PSE対象の照明器具を使用した場合



灯具が電気用品の場合、什器に灯具を固定すると什器自体が電気用品の対象に!

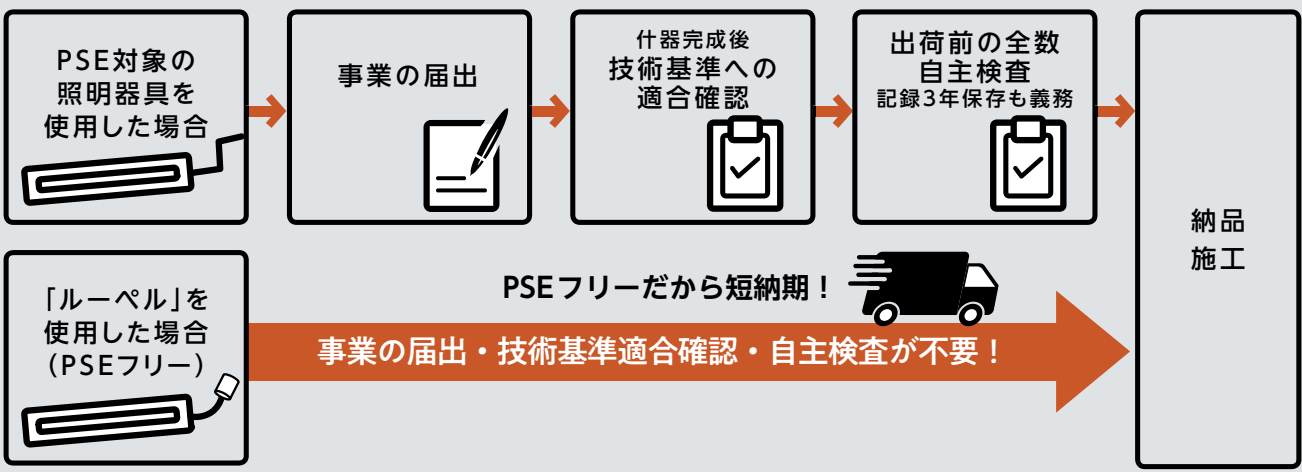
ルーペルを使用した場合



ルーペルは灯具に電源がなくアダプタ (変換機) を通して接続するシステムのため、電源とアダプタ及びアダプタと灯具が簡単に脱着でき、電気用品の対象にはなりません。

納期に大きな差がでます!

確認には時間がかかります!



「ルーペル」の灯具ならPSE対象の電源と分離することで法的手続きが不要。短納期・省施工の実現が可能。



現場を考慮したルーペル商品ならPSEに関する確認事項等の手間が掛かりません。(一例)

木工什器

一般的な設置

PSE対象となりPSEに関する技術基準への適合確認などが必要



ルーペルで設置

PSE対象にならずPSEに関する技術基準への適合確認などは不要

Luperの
商品で解決!

ラインコンセントの設置

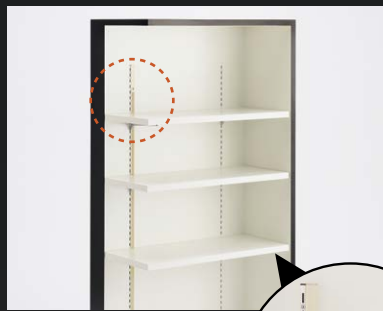
AC100V ラインコンセント



AC100V ラインコンセントはPSEの対象。ビス固定すると什器がPSE対象の「**コンセント付家具**」となります。



DC24V ラインコンセント



「DC24Vラインコンセント」はPSEの対象ではありませんので、ビス固定しても什器は「コンセント付家具」には該当せず、**PSE対象外**となります。ただし、施工内容によってはPSEの対象になりますのでご注意ください。



A-1
DC24Vラインコンセント (LU-ZLC)

DC24Vラインコンセントと電源の接続

電源のビス止め・圧着接続



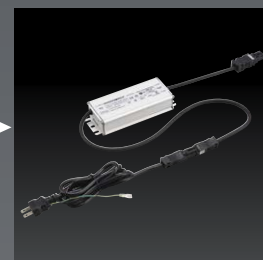
圧着端子などで接続すると電源が什器から容易に外せない状態となり、**PSE対象の「電気機械器具付家具」**となります。また、什器にビスで固定した場合もPSEの対象となります。



コネクタで接続



弊社の「スイッチング電源コネクタセットアース付」を使えば、容易に電源を取り外せる状態になるため、什器は、**PSE対象外**となります。



A-5
スイッチング電源
コネクタセットアース付 (LU-SWC-CNA)

PSEに関する技術基準への適合確認などが必要! 納期延長に

ルーペルなら納期そのまま

詳しくは『ルーペルWEBサイト』の『PSEについて』をご参照ください



PSEフリー
ルーペルのススメ

スチール什器

ラインコンセントの設置

電源を什器にビス止め・圧着接続

一般的な設置

PSE対象となりPSEに関する技術基準への適合確認などが必要

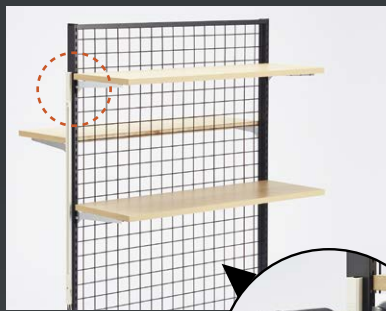


ルーペルで設置

PSE対象にならずPSEに関する技術基準への適合確認などは不要

Luperの
商品で解決!

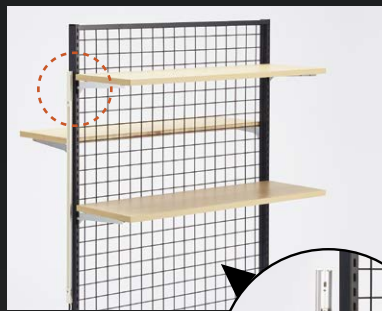
AC100V ラインコンセント



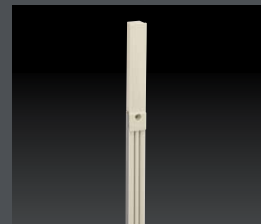
AC100V ラインコンセントはPSEの対象。ビス固定すると什器がPSE対象の「コンセント付家具」となります。



DC24V ラインコンセント



「DC24Vラインコンセント」はPSEの対象ではありませんので、ビス固定しても什器は「コンセント付家具」には該当せず、**PSE対象外**となります。マグネット式の「100Vラインコンセント」であれば、同様にPSE対象外となります。



A-1

DC24Vラインコンセント (LU-ZLC)

マグネット式でビス止め不要

A-2 取寄商品

AC100Vラインコンセント マグネット式

※納期をご確認ください。

電源のビス止め・圧着接続



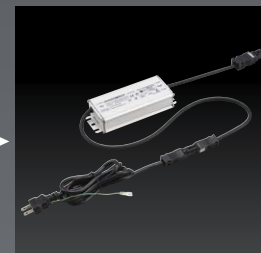
圧着端子などで接続すると電源が什器から容易に外せない状態となり、**PSE対象の「電気機械器具付家具」**となります。また、什器にビス固定した場合もPSEの対象となります。



コネクタで接続



弊社の「スイッチング電源コネクタセットアース付」を使えば、容易に電源を取り外せる状態になるため、什器は、**PSE対象外**となります。スイッチング電源は固定せず什器・DC24Vラインコンセントに対して「容易に取り外しできる」状態にしてください。



A-5

スイッチング電源コネクタセットアース付 (LU-SWC-CNA)

PSEに関する技術基準への適合確認などが必要! 納期延長に

ルーペルなら納期そのまま

木棚板

一般的な設置

PSE対象となりPSEに関する技術基準への適合確認などが必要



ルーペルで設置

PSE対象にならずPSEに関する技術基準への適合確認などは不要

Luperの
商品で解決!

AC100Vラインコンセント用スリムアダプタを
ビス止め

スリムアダプタをビス止め



スリムアダプタは直流電源装置なのでPSEの対象。ビス固定すると棚板は「電気機械器具付家具」扱いとなり、**PSEの対象**となります。



アダプタホルダーを使って設置する



専用のホルダーは、スリムアダプタを容易に取り外せる設計になっているので、**PSE対象外**となります。



A-3
スリムアダプタ
木棚用ホルダー
(LU-ADS-WH)

AC100Vラインコンセント用電源コードを
ビス止め

電源コードをビスで固定する



ラインコンセント用電源コードはPSE対象です。棚などにビス固定すると棚板は「電気機械器具付家具」となり、**PSE対象**となります。



電源コードをアタッチメントで設置する



市販のコードクリップなどを使えば、ラインコンセント用電源コード(AC側)を容易に取り外せるため、**PSE対象外**となります。



市販のクリップをお求めください。

PSEに関する技術基準への適合確認などが必要! 納期延長に

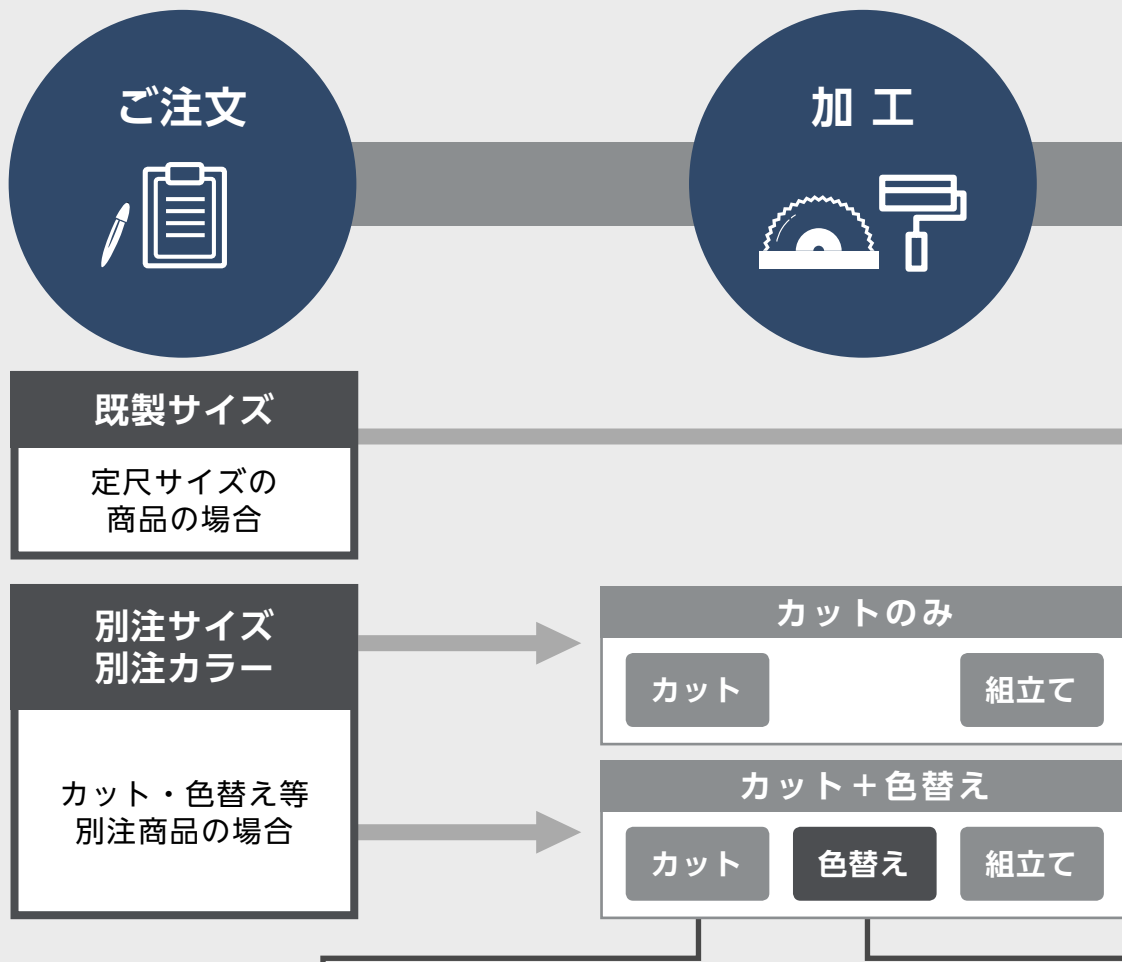
ルーペルなら納期そのまま

詳しくは『ルーペルWEBサイト』の『PSEについて』をご参照ください



ルーペルの発注から納品まで

最短翌日のスピーディーな出荷を実現。
多様なカスタムオーダーにも柔軟に対応します。



ルーペルの発注から納品まで

別注カット商品について

別注カットをご希望の場合、各灯具本体ページのサイズ表をご参照の上、エンドパーツ分をマイナスしてご発注ください。

Reflex NEO リフレクスネオ	P.329
Reflex リフレクス	P.333
Optis オプティス	P.337
High Bright ハイブライト	P.341
Low Energy ローエナジー	P.345
Wood Mount ウッドマウント	P.349
Front Luminous フロントルミナス	P.353

●サイズ (mm)	アルシルバー ホワイト ※ ブラック ※	●基板サイズ (mm)	電流 (A)
213~279	¥8,300	202.5	0.143
280~347	¥8,300	270	0.190
348~414	¥11,700	337.5	0.238
415~482	¥11,700	405	0.285
483~549	¥13,700	472.5	0.333
550~617	¥13,700	540	0.380
618~684	¥17,450	607.5	0.428
685~752	¥17,450	675	0.475
753~819	¥19,450	742.5	0.523
820~887	¥19,450	810	0.570
888~954	¥23,150	877.5	0.618
955~1022	¥23,150	945	0.665
1023~1089	¥25,200	1012.5	0.713
1090~1157	¥25,200	1080	0.760
1158~1224	¥28,800	1147.5	0.808
1225~1292	¥28,800	1215	0.855
1293~1359	¥31,000	1282.5	0.903
1360~1427	¥31,000	1350	0.950

切断寸法見直し価格 (1本~20本約2日後出荷、※は1本~20本約6日後出荷)
1428~2912のサイズも承ります。ご希望の場合はお問い合わせください。

既製サイズセットはアルシルバーのみです。
色替えをご希望の場合は、
別注加工用セットより色の仕上げをいたします。

お好みのカラーと同色の
灯具カラー仕上げが可能です。

カラー	納期
A ホワイト	(10日)
A ブラック	(10日)
鉄地 グレー	(11日)
シヨット シルバー	(10日)
日塗工	(14日)
DIC	(14日)
サンプル 現物合わせ	弊社まで色サンプルを お送りください (納期要相談)

ロイヤル独自の管理システムにより、スピーディーな出荷・納品を実現。
 灯具本体のサイズの指定や色替えなど別注加工にも柔軟に、スピーディーに対応し、
 お店づくりのタイムロスを軽減します。自由なサイズ・ご希望に近い仕上げ色の商品をお届けすることで
 お店のイメージやカラーに合った照明計画が可能です。



翌日出荷
(在庫状況によりご希望に添えない場合があります)

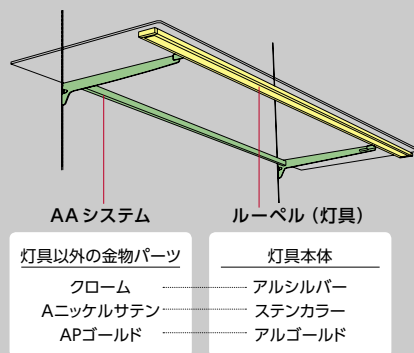
3日前後(20本)

3~14日(20本)

**お客様に
お届け**

別注カラー（色替え）商品について

店舗内装用の陳列金物「AAシステム」との近似色のカラーコーディネートも可能です。



灯具本体以外の色替え納期
 弊社AAシステムの納期に準拠します。
 お問い合わせください。



AAシステムカラー	ルーペル (灯具)のカラー★	納期
クローム	アルシルバー	既製…2日 カット…3日
Aニッケルサテン	ステンカラー <small>*リフレクスネオ・リフレクス・ オブティス・ウッドマウント・ スポットライト対応不可</small>	(7日)
APゴールド Bゴールド	アルゴールド <small>*リフレクスネオ・リフレクス・ オブティス・ウッドマウント・ フロントルミナス対応不可</small>	(11日)
Aプラスサテン	アルプラス	(12日)
Aブロンズ	Lブロンズ	(11日)

■条件 ・日数は20本までの実働日数です。21本以上はお問い合わせください。
 ・出荷までの日数は、在庫状況によりご希望に添えない場合がございます。
 ・Shelf LightシリーズとDisplay Lightシリーズは納期が異なります。
 ▲Display Lightシリーズは上記日数プラス1日となります。

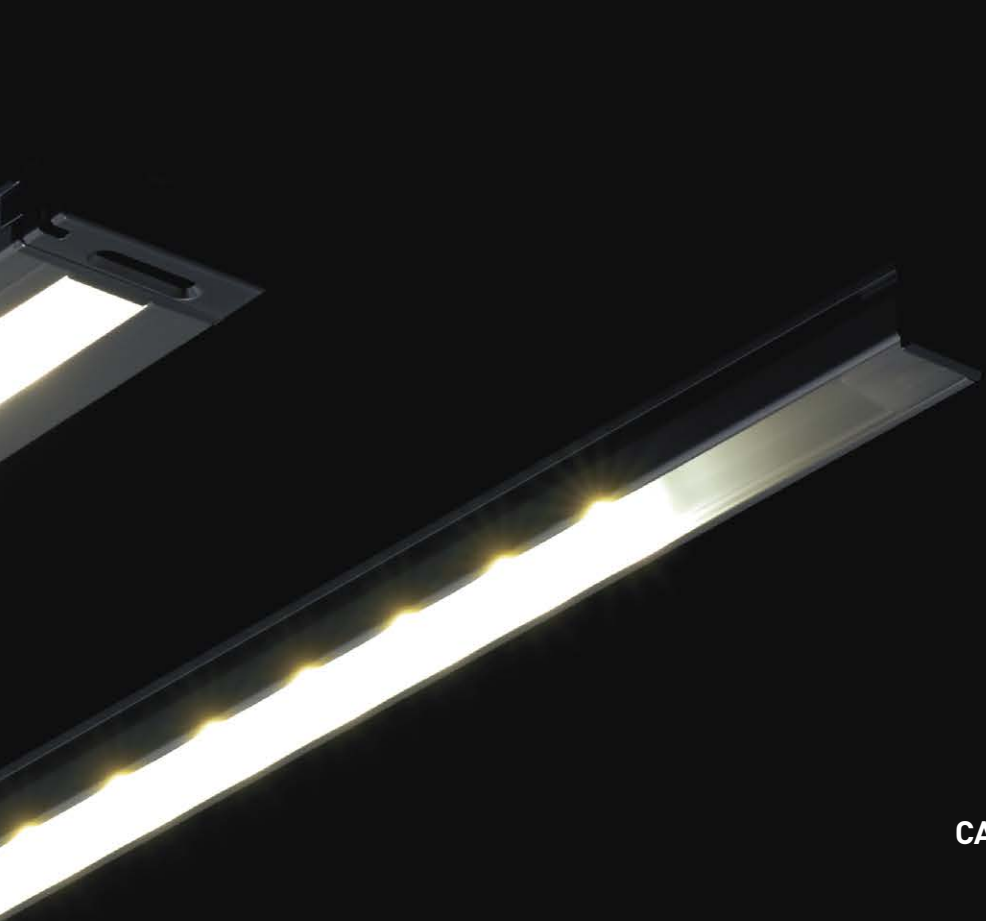
・光の色温度合わせが出来るレンズも各種ございます。対応についてはお問い合わせください。
 (15×15 ペーシックスリム、8×35 木棚直付けのみ対応。特注品扱いとなります)
 ・★は近似色仕上げの為、他パーツとの色差が発生します。カラーサンプルにて確認、了承の上ご注文ください。
 ・銅ブロンズ、真鍮古美色、黒皮風塗装、生地クリアは対応できません。



Shelf Light SERIES

棚下照明シリーズ

CATEGORY INDEX



CATEGORY INDEX

棚下照明シリーズ灯具一覧 P.327

灯具本体

面発光

リフレクスネオ (面発光) -Reflex NEO- P.329

リフレクス (面発光) -Reflex- P.333

オプティス (面発光省電力) -Optis- P.337

15 × 15 ベーシックスリム

ハイブライト (高照度) -High Bright- P.341

ローエナジー (省電力) -Low Energy- P.345

8 × 35 木棚直付け







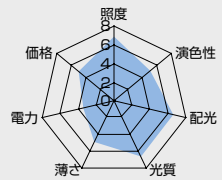
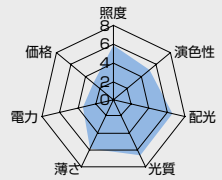
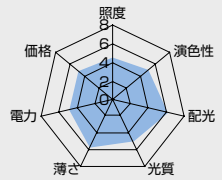
ウッドマウント (木棚直付け) -Wood Mount- P.349

15 × 30 前面発光

フロントルミナス (前面発光) -Front Luminous- P.353

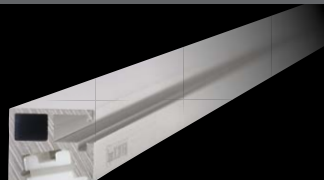







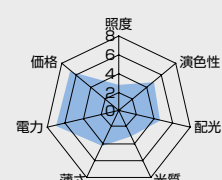
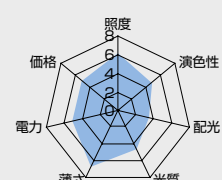
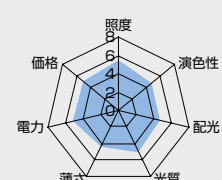
Shelf Light SERIES 棚下照明シリーズ

充実のラインナップをご用意。目的や用途に合わせて、1mm単位

		面発光		
ボディタイプ				
名称		Reflex NEO リフレクスネオ (面発光) 329ページ さらに明るくお求めやすい面発光	Reflex リフレクス (面発光) 333ページ 面発光で抜群の明るさ	Optis オプティス (面発光省電力) 337ページ 面発光でお求めやすい価格
色温度 (K)		5000K	5000K	5000K
		4200K	—	4200K
		3500K	—	—
		2700K	3000K	—
演色評価数 (Ra)		80	85	85
照度 (lx) (5000K)		直下:2370lx 棚奥:1500lx	直下:2090lx 棚奥: 835lx	直下:1550lx 棚奥: 600lx
配光イメージ				
灯具本体サイズ (mm)	既製	—	550・820・1090・1360	564・834・1104・1374
	別注	213~1427	213~1427	204~1427
電流 (A) (ワイド900mm相当)		0.570A (本体820mm)	0.570A (本体820mm)	0.450A (本体834mm)
電力 (W)		13.68W	13.68W	10.80W
評価分布				
取付可能箇所 (木棚直付)		○ (アタッチメント要)	○ (アタッチメント要)	○ (アタッチメント要)
取付可能箇所 (ガラス棚)		○ (アタッチメント要)	○ (アタッチメント要)	○ (アタッチメント要)

での自由なサイズオーダーが可能。

(※基板はサイズカット不可)

15×15ベーシックスリム		8×35木棚直付け		15×30前面発光			
							
High Bright ハイブライト (高照度) 341ページ スリムボディで抜群の明るさ		Low Energy ローエナジー (省電力) 345ページ お求めやすい価格		Wood Mount ウッドマウント (木棚直付け) 349ページ 木棚に直接取付可能		Front Luminous フロントルミナス (前面発光) 353ページ 前面も光りPOPケースが付けられる	
5000K		5000K		5000K			
4200K		4200K		4200K			
3500K		3500K		—			
2700K		—		—			
80		80		80			
直下:2420lx 棚奥:1240lx		直下:1360lx 棚奥: 730lx		直下:2380lx 棚奥:1120lx			
							
596・696・896・1196		596・896・1196		—		—	
165~1500		320~1500		200~1500		323~1537	
0.408A (本体896mm)		0.240A (本体896mm)		0.408A (本体875mm)		0.408A (本体863mm)	
9.79W		5.76W		9.79W		9.79W	
							
○ (アタッチメント要)		○ (アタッチメント要)		○		×	
○ (アタッチメント要)		○ (アタッチメント要)		×		○ (アタッチメント要)	

1

12×36 Reflex NEO リフレクスネオ

面発光タイプ



クオリティと価格を両立した新しい面発光

従来の面発光タイプ(リフレクス)より明るさ10%アップ、価格を30%ダウン。
「面」で光るため多重影は発生せず、また柔らかい光なのではっきりとした影になりません。

Lx (ルクス) **2370**
Ra (演色性) **80**
A (電流) **0.570**
W (電力) **13.68**
調光機能なし
電源別途必要

ワイド 820mm 5000K
棚下直下 300mm の場合

本体品番・価格

LU-NC□1236



- N** ... 昼白色 (5000K)
- W** ... 白色 (4200K)
- O** ... 温白色 (3500K)
- LL** ... 電球色 (2700K)

セット商品

- ボディ (アルミ) ●LED基板
- 基板コード (取り外し不可) ●専用レンズ

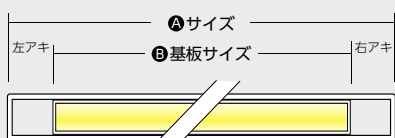
本体カラー:アルシルバー・ホワイト・ブラック
本体材質:アルミ

カットOK

色替OK

アキ寸法の算出

灯具本体端部から基板までの距離(アキ寸法)は下記のように計算してください。



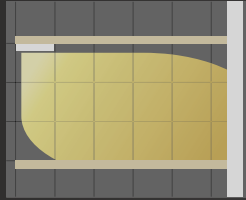
$(A \text{ サイズ} - B \text{ 基板サイズ}) \div 2 = \text{片側アキ寸法}$

A サイズ (mm)	アルシルバー ホワイト ブラック	B 基板サイズ (mm)	電流 (A)	電力 (W)	連結可能灯数 (1電源につき)			
					LU-HAD-JC LU-HAD-CT	連結時電力 (W)	LU-HADS	連結時電力 (W)
213~279	¥8,300	202.5	0.143	3.43	7灯	24.0	3灯	10.3
280~347	¥8,300	270	0.190	4.56	5灯	22.8	2灯	9.2
348~414	¥11,700	337.5	0.238	5.71	4灯	22.8	1灯	5.7
415~482	¥11,700	405	0.285	6.84	3灯	20.5	1灯	6.9
483~549	¥13,700	472.5	0.333	7.99	3灯	24.0	1灯	8.0
550~617	¥13,700	540	0.380	9.12	2灯	18.2	1灯	9.2
618~684	¥17,450	607.5	0.428	10.27	2灯	20.5	1灯	10.3
685~752	¥17,450	675	0.475	11.40	2灯	22.8	×	×
753~819	¥19,450	742.5	0.523	12.55	1灯	12.6	×	×
820~887	¥19,450	810	0.570	13.68	1灯	13.7	×	×
888~954	¥23,150	877.5	0.618	14.83	1灯	14.8	×	×
955~1022	¥23,150	945	0.665	15.96	1灯	16.0	×	×
1023~1089	¥25,200	1012.5	0.713	17.11	1灯	17.1	×	×
1090~1157	¥25,200	1080	0.760	18.24	1灯	18.2	×	×
1158~1224	¥28,800	1147.5	0.808	19.39	1灯	19.4	×	×
1225~1292	¥28,800	1215	0.855	20.52	1灯	20.5	×	×
1293~1359	¥31,000	1282.5	0.903	21.67	1灯	21.7	×	×
1360~1427	¥31,000	1350	0.950	22.80	1灯	22.8	×	×

切断別寸費込み価格 (1本~20本約3日後出荷)

×: 電源容量オーバーのため、使用不可 青字: 要納期
1428~2912のサイズも承ります。ご希望の場合はお問い合わせください。

配光イメージ



色温度比較

5000K
昼白色 (N)

4200K
白色 (W)

3500K
温白色 (O)

2700K
電球色 (LL)



ワイド 820mm
棚下直下 300mmの場合

消費電力(W)	◎	13.8	13.8	13.8	13.8
全光束(lm)	◎	1168	1119	1099	1020
発光効率(lm/W)	◎	85	81	80	74
演色性(Ra)	■	80	80	80	80
300mm直下照度(lx)	◇	2370	2230	2130	1950

◎：検査機関での実測データを基に作成 ■：LED メーカー仕様書データ ◇：弊社実測データ
 ⚠ 個体差がありますので数値を必ずしも保証するものではありません

壁面設置 推奨電源パターン (AC100V ラインコンセント仕様)

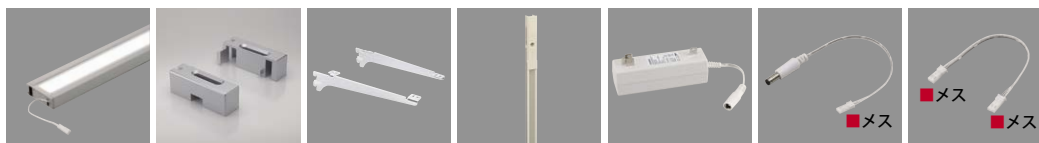
PSE Free



希望小売価格
(カタログ定価)合計 **¥134,425**

- リフレクスネオ (面発光タイプ) サイズ 530mm : アルシルバー
- 色温度 : 5000K

	価格(単価×数量)
① リフレクスネオ (面発光タイプ) LU-NCN1236 530mm アルシルバー×6 (→ P.329)	¥82,200 (13,700×6)
② 12×36用木棚エンドキャップ LU-NEW1236 シルバー×6 (→ P.411)	¥2,760 (460×6)
③ 木棚用ブラケット R-032W/033W 250 クローム×8 (→ P.410)	¥10,080 (1,260×8)
④ AC100Vラインコンセント LU-LCF 1200 ホワイト×1 (→ P.418)	¥11,800 (11,800×1)
⑤ AC100Vラインコンセント用アダプタ (高寿命・コードタイプ) LU-HAD-JC ×3 (→ P.419)	¥23,550 (7,850×3)
⑥ シングルコード LU-CDS 200 ×3 (→ P.415)	¥2,640 (880×3)
⑦ ジョイントコード (直列接続用) LU-CDJ 75 ×3 (→ P.415)	¥1,395 (465×3)



- ① LU-NC□1236 リフレクスネオ (→ P.329)
- ② LU-NEW1236 12×36用木棚エンドキャップ (取付用ビス付属) (→ P.411)
- ③ R-032W (R-033W) 木棚用ブラケット (→ P.410)
- ④ LU-LCF AC100Vラインコンセント (→ P.418)
- ⑤ LU-HAD-JC AC100Vラインコンセント用アダプタ (高寿命・コードタイプ) (→ P.419)
- ⑥ LU-CDS シングルコード (→ P.415)
- ⑦ LU-CDJ ジョイントコード (直列接続用) (→ P.415)

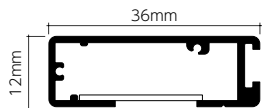
1 12×36 Reflex NEO リフレクスネオ

面発光タイプ

エンドパーツとカット寸法

エンドパーツ

〈本体断面図〉



- ・エンドパーツは、それぞれ設置仕様により異なります。
- ・仕様にあったパーツをお選びください。
- ・ご希望により、灯具の両端にエンドパーツなどを打ち込み加工致します。
- ・ご発注の際は、灯具品番の後に加工名をご記入ください。

カット寸法

〈本体平面図〉



それぞれの設置仕様により、使うエンドパーツが異なるため、灯具本体のカット寸法が異なります。

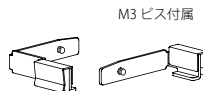
棚設置仕様バリエーション

B-1 内々仕様



LU-RE-FH 面発光用フラットホルダー

ステンレス セット価格 **¥580**
 パーツ一覧→P.411 / 取付方法→P.373
 ※左右セット/色替え不可



シングル シングル
 $\phi 13\text{mm}$

FH 加工
 両端打込費
100円 (仕切価格)

シングル ダブル
 $\phi 18\text{mm}$ $\phi 22\text{mm}$

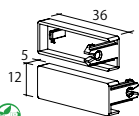
ご希望により、LU-RE-FHをセットして出荷いたします

B-2 オーバーハング仕様



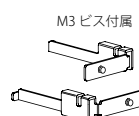
LU-NEC1236 12×36用エンドキャップ

シルバー セット価格 **¥400**
 ホワイト・ブラック セット価格 **¥400**
 パーツ一覧→P.411 / 取付方法→P.376
 ※左右セット



LU-RE-SH 面発光用スライドホルダー

クローム セット価格 **¥390**
 パーツ一覧→P.411 / 取付方法→P.376
 ※左右セット



5 サイズ 5
 $\phi 10\text{mm}$

ECSH 加工
 エンド・ホルダーセット費
200円 (仕切価格)

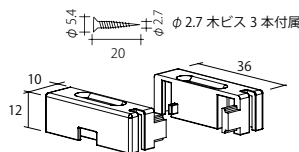
ご希望により、エンドキャップとスライドホルダーをセット加工して出荷いたします

B-6 木棚直付け・掘り込み仕様



LU-NEW1236 12×36用木棚エンドキャップ

シルバー セット価格 **¥460**
 ホワイト・ブラック セット価格 **¥460**
 パーツ一覧→P.411 / 取付方法→P.382
 ※左右セット



10 サイズ 10
 $\phi 20\text{mm}$

REW 加工
 両端打込費
100円 (仕切価格)

ご希望により、LU-NEW1236を打ち込みして出荷いたします

什器設置 推奨電源パターン (DC24V ラインコンセント仕様)

PSE Free



希望小売価格
(カタログ定価)合計 **¥151,230**

- リフレクスネオ (面発光タイプ) サイズ 582mm : アルシルバー
- 色温度 : 5000K

	価格(単価×数量)
① リフレクスネオ (面発光タイプ) LU-NCN1236 582mmアルシルバー×8(→ P.329)	¥109,600 (13,700×8)
② 面発光用フラットホルダー LU-RE-FH ステンレス×8(→ P.411)	¥4,640 (580×8)
③ ホルダー用ブラケット R-120GHS 250 クローム×16(→ P.409)	¥7,040 (440×16)
④ DC24Vラインコンセント LU-ZLC 1000 ホワイト×1(→ P.417)	¥8,490 (8,490×1)
⑤ DC24Vラインコンセント用電源コード LU-PWC-24V 200×4(→ P.417)	¥5,600 (1,400×4)
⑥ ジョイントコード (直列接続用) LU-CDJ 75×4(→ P.415)	¥1,860 (465×4)
⑦ スイッチング電源 コネクタセットアース付 LU-SWC-CNA 150×1(→ P.423)	¥14,000 (14,000×1)

※LU-SWC-CNAは仕切価格



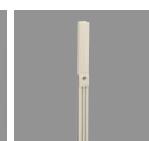
① LU-NC□1236
リフレクスネオ
(→ P.329)



② LU-RE-FH
面発光用 フラットホルダー
(M3 ビス付属)
(→ P.411)



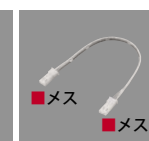
③ R-120GHS
ホルダー用ブラケット
(→ P.409)



④ LU-ZLC
DC24Vラインコンセント
(→ P.417)



⑤ LU-PWC-24V
DC24Vラインコンセント用
電源コード
(→ P.417)



⑥ LU-CDJ
ジョイントコード
(直列接続用)
(→ P.415)



⑦ LU-SWC-CNA
スイッチング電源
コネクタセットアース付
(→ P.423)

ご注意 ⚠

- 灯具のサイズによって基板サイズが決まります。基板サイズはお選びいただけません。
- 連結可能灯数は必ずお守りください。故障・火災の原因になります。
- 本体カラーの色替えも承ります。納期については(→P.323)をご参照ください。

2

10×37 Reflex リフレクス

面発光タイプ



生産終了 無くなり次第廃番

「点」から「面」へ… 点光源を感じさせない面発光

「面」で光るため多重影は発生せず、また柔らかい光なのではっきりとした影になりません。

棚や陳列アイテムへの映り込みも、「点」での映り込みを感じさせないので、蛍光灯のような演出が可能です。

Lx (ルクス) **2090**
Ra (演色性) **85**
A (電圧) **0.570**
W (電力) **13.68**
 調光機能なし
 電源別途必要

ワイド 820mm 5000K
棚下直下 300mm の場合

本体品番・価格

〈既製品番〉

LU-XS □ **1037**

〈別注品番〉

LU-XC □ **1037**



既製・別注共通 **N** …… 昼白色 (5000K)
L …… 電球色 (3000K)

セット商品

- ボディ (アルミ) ●LED基板
- 基板コード (取り外し不可) ●専用レンズ

本体カラー: 〈既製〉アルシルバー
〈別注〉アルシルバー・ホワイト・ブラック

本体材質: アルミ

〈既製〉

〈別注〉

カット不可

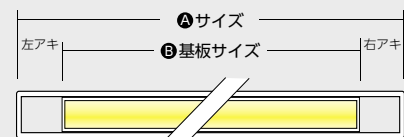
カットOK

色替不可

色替OK

アキ寸法の算出

灯具本体端部から基板までの距離 (アキ寸法) は下記のように計算してください。



$(A \text{ サイズ} - B \text{ 基板サイズ}) \div 2 = \text{片側アキ寸法}$

既製サイズ

Aサイズ (mm)	アルシルバー	B基板サイズ (mm)	電流 (A)	電力 (W)	連結可能灯数 (1電源につき)			
					LU-HAD-JC LU-HAD-CT	連結時電力 (W)	LU-HADS	連結時電力 (W)
550	¥16,000	540	0.380	9.12	2灯	18.2	1灯	9.2
820	¥22,900	810	0.570	13.68	1灯	13.7	×	×
1090	¥29,900	1080	0.760	18.24	1灯	18.2	×	×
1360	¥36,900	1350	0.950	22.80	1灯	22.8	×	×

別注サイズ

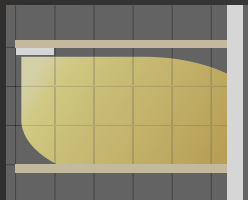
Aサイズ (mm)	アルシルバー ホワイト ブラック	B基板サイズ (mm)	電流 (A)	電力 (W)	連結可能灯数 (1電源につき)			
					LU-HAD-JC LU-HAD-CT	連結時電力 (W)	LU-HADS	連結時電力 (W)
213~279	¥9,600	202.5	0.143	3.43	7灯	24.0	3灯	10.3
280~347	¥9,600	270	0.190	4.56	5灯	22.8	2灯	9.2
348~414	¥14,100	337.5	0.238	5.71	4灯	22.8	1灯	5.7
415~482	¥14,100	405	0.285	6.84	3灯	20.5	1灯	6.9
483~549	¥16,550	472.5	0.333	7.99	3灯	24.0	1灯	8.0
550~617	¥16,550	540	0.380	9.12	2灯	18.2	1灯	9.2
618~684	¥21,050	607.5	0.428	10.27	2灯	20.5	1灯	10.3
685~752	¥21,050	675	0.475	11.40	2灯	22.8	×	×
753~819	¥23,500	742.5	0.523	12.55	1灯	12.6	×	×
820~887	¥23,500	810	0.570	13.68	1灯	13.7	×	×
888~954	¥28,000	877.5	0.618	14.83	1灯	14.8	×	×
955~1022	¥28,000	945	0.665	15.96	1灯	16.0	×	×
1023~1089	¥30,500	1012.5	0.713	17.11	1灯	17.1	×	×
1090~1157	¥30,500	1080	0.760	18.24	1灯	18.2	×	×
1158~1224	¥35,000	1147.5	0.808	19.39	1灯	19.4	×	×
1225~1292	¥35,000	1215	0.855	20.52	1灯	20.5	×	×
1293~1359	¥37,450	1282.5	0.903	21.67	1灯	21.7	×	×
1360~1427	¥37,450	1350	0.950	22.80	1灯	22.8	×	×

切断寸寸費込み価格 (1本~20本約3日後出荷)

×: 電源容量オーバーのため、使用不可 青字: 要納期

1428~2912のサイズも承ります。ご希望の場合お問い合わせください。

配光イメージ



色温度比較

5000K 昼白色(N) 3000K 電球色(L)



ワイド 820mm
棚下直下 300mmの場合

消費電力(W)	◎	14.3	14.1
全光束(lm)	◎	740	680
発光効率(lm/W)	◎	52	48
演色性(Ra)	■	85	85
300mm直下照度(lx)	◇	2090	1980

◎：検査機関での実測データを基に作成 ■：LEDメーカー仕様書データ ◇：弊社実測データ
 ⚠ 個体差がありますので数値を必ずしも保証するものではありません

壁面設置 推奨電源パターン (AC100V ラインコンセント仕様)

PSE Free



希望小売価格
(カタログ定価)合計 **¥151,525**

- リフレクス (面発光タイプ)サイズ 530mm: アルシルバー
- 色温度: 5000K

	価格(単価×数量)
① リフレクス (面発光タイプ) LU-XCN1037 530mm アルシルバー×6 (→ P.333)	¥99,300 (16,550×6)
② 10×37用木棚エンドキャップ LU-REW1037 シルバー×6 (→ P.412)	¥2,760 (460×6)
③ 木棚用ブラケット R-032W/033W 250 クローム×8 (→ P.410)	¥10,080 (1,260×8)
④ AC100Vラインコンセント LU-LCF 1200 ホワイト×1 (→ P.418)	¥11,800 (11,800×1)
⑤ AC100Vラインコンセント用アダプタ (高寿命・コードタイプ) LU-HAD-JC×3 (→ P.419)	¥23,550 (7,850×3)
⑥ シングルコード LU-CDS 200×3 (→ P.415)	¥2,640 (880×3)
⑦ ジョイントコード (直列接続用) LU-CDJ 75×3 (→ P.415)	¥1,395 (465×3)



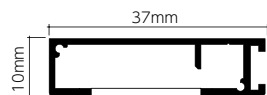
- ① LU-XC□1037 リフレクス (→ P.333)
- ② LU-REW1037 10×37用木棚エンドキャップ 木棚用ブラケット (取付用ビス付属) (→ P.412)
- ③ R-032W (R-033W) 木棚用ブラケット (→ P.410)
- ④ LU-LCF AC100Vラインコンセント (→ P.418)
- ⑤ LU-HAD-JC AC100Vラインコンセント用アダプタ (高寿命・コードタイプ) (→ P.419)
- ⑥ LU-CDS シングルコード (→ P.415)
- ⑦ LU-CDJ ジョイントコード (直列接続用) (→ P.415)

2 10×37 Reflex リフレクス 面発光タイプ

エンドパーツとカット寸法

■ エンドパーツ

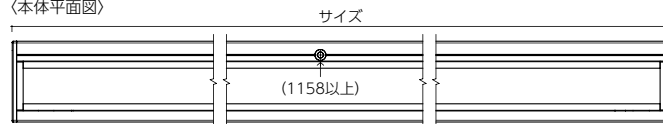
〈本体断面図〉



- ・エンドパーツは、それぞれ設置仕様により異なります。
- ・仕様にあったパーツをお選びください。
- ・ご希望により、灯具の両端にエンドパーツなどを打ち込み加工致します。
- ・ご注文の際は、灯具品番の後に加工名をご記入ください。

■ カット寸法

〈本体平面図〉



それぞれの設置仕様により、使うエンドパーツが異なるため、灯具本体のカット寸法が異なります。

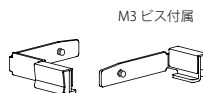
棚設置仕様バリエーション

B-1 内々仕様



LU-RE-FH 面発光用フラットホルダー

ステンレス セット価格 **¥580**
 パーツ一覧→P.412 / 取付方法→P.373
 ※左右セット/色替え不可



シングル セット価格 **¥130**
 ダブル セット価格 **¥220**

FH 加工
 両端打込費 **100円** (仕切価格)

ご希望により、LU-RE-FHをセットして出荷いたします

B-2 オーバーハング仕様



※生産終了 無くなり次第廃番

LU-REC1037 10×37用エンドキャップ

シルバー 1個あたり **¥200**
 パーツ一覧→P.412 / 取付方法→P.376
 ※販売単位2個

LU-RE-SH 面発光用スライドホルダー

クローム セット価格 **¥390**
 パーツ一覧→P.412 / 取付方法→P.376
 ※左右セット

シングル セット価格 **¥180**
 ダブル セット価格 **¥220**

ECSH 加工
 エンド・ホルダーセット費 **200円** (仕切価格)

ご希望により、エンドキャップとスライドホルダーをセット加工して出荷いたします

B-6 木棚直付け・掘り込み仕様



※生産終了 無くなり次第廃番

LU-REW1037 10×37用木棚エンドキャップ

シルバー セット価格 **¥460**
 ホワイト・ブラック セット価格 **¥460**
 パーツ一覧→P.412 / 取付方法→P.382
 ※左右セット

φ2.7 木ビス 3本付属

シングル セット価格 **¥100**
 ダブル セット価格 **¥200**

REW 加工
 両端打込費 **100円** (仕切価格)

ご希望により、LU-REW1037を打ち込みして出荷いたします

什器設置 推奨電源パターン (DC24V ラインコンセント仕様)

PSE Free



希望小売価格
(カタログ定価)合計 **¥174,030**

- リフレクス (面発光タイプ) サイズ 582mm : アルシルバー
- 色温度 : 5000K

	価格(単価×数量)
① リフレクス (面発光タイプ) LU-XCN1037 582mm アルシルバー×8 (→ P.333)	¥132,400 (16,550×8)
② 面発光用フラットホルダー LU-RE-FH ステンレス×8 (→ P.412)	¥4,640 (580×8)
③ ホルダー用ブラケット R-120GHS 250 グローム×16 (→ P.409)	¥7,040 (440×16)
④ DC24Vラインコンセント LU-ZLC 1000 ホワイト×1 (→ P.417)	¥8,490 (8,490×1)
⑤ DC24Vラインコンセント用電源コード LU-PWC-24V 200×4 (→ P.417)	¥5,600 (1,400×4)
⑥ ジョイントコード (直接続用) LU-CDJ 75×4 (→ P.415)	¥1,860 (465×4)
⑦ スイッチング電源 コネクタセットアース付 LU-SWC-CNA 150×1 (→ P.423)	¥14,000 (14,000×1)

※LU-SWC-CNAは仕切価格



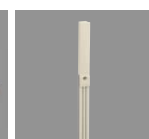
① LU-XC□1037
リフレクス
(→ P.333)



② LU-RE-FH
面発光用フラットホルダー
(M3ビス付属)
(→ P.412)



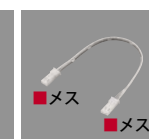
③ R-120GHS
ホルダー用ブラケット
(→ P.409)



④ LU-ZLC
DC24Vラインコンセント
(→ P.417)



⑤ LU-PWC-24V
DC24Vラインコンセント用
電源コード
(→ P.417)



⑥ LU-CDJ
ジョイントコード
(直接続用)
(→ P.415)



⑦ LU-SWC-CNA
スイッチング電源
コネクタセットアース付
(→ P.423)

ご注意 ⚠

- 灯具のサイズによって基板サイズが決まります。基板サイズはお選びいただけません。
- 連結可能灯数は必ずお守りください。故障・火災の原因になります。
- 本体カラーの色替えも承ります。納期については(→P.323)をご参照ください。

3

10×37 Optis オプティス

面発光省電カタイプ

生産終了 無くなり次第廃番



「面発光LED」の省電力化とコストダウン

リフレクスの光学要素を可能な限り継承した「面発光LED」オプティス。
リフレクスと比べ、約25%の省電力化と約30%のコストダウンに成功。

ワイド 834mm 5000K
棚下直下 300mm の場合

本体品番・価格

〈既製品番〉

LU-PS □ **1037**

〈別注品番〉

LU-PC □ **1037**



既製・別注共通

N … 昼白色 (5000K)
W … 白 色 (4200K)

セット商品

- ボディ (アルミ) ●LED基板
- 基板コード (取り外し不可) ●専用レンズ

本体カラー: 〈既製〉アルシルバ
〈別注〉アルシルバ・ホワイト・ブラック

本体材質: アルミ

〈既製〉

〈別注〉

カット不可

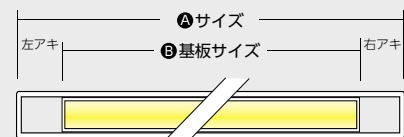
カットOK

色替不可

色替OK

アキ寸法の算出

灯具本体端部から基板までの距離 (アキ寸法) は
下記のように計算してください。



(Aサイズ - B基板サイズ) ÷ 2 = 片側アキ寸法

既製サイズ

Aサイズ (mm)	アルシルバ	B基板サイズ (mm)	電流 (A)	電力 (W)	連結可能灯数 (1電源につき)			
					LU-HAD-JC LU-HAD-CT	連結時電力 (W)	LU-HADS	連結時電力 (W)
564	¥10,900	540	0.300	7.20	3灯	21.60	1灯	7.20
834	¥16,450	810	0.450	10.80	2灯	21.60	×	×
1104	¥21,500	1080	0.600	14.40	1灯	14.40	×	×
1374	¥26,500	1350	0.750	18.00	1灯	18.00	×	×

別注サイズ

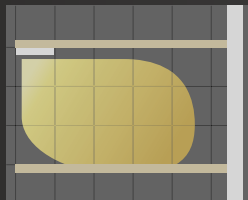
Aサイズ (mm)	アルシルバ ホワイト ブラック	B基板サイズ (mm)	電流 (A)	電力 (W)	連結可能灯数 (1電源につき)			
					LU-HAD-JC LU-HAD-CT	連結時電力 (W)	LU-HADS	連結時電力 (W)
204~293	¥5,600	180	0.100	2.40	10灯	24.00	4灯	9.60
294~383	¥7,000	270	0.150	3.60	6灯	21.60	2灯	7.20
384~473	¥9,400	360	0.200	4.80	5灯	24.00	2灯	9.60
474~563	¥10,300	450	0.250	6.00	4灯	24.00	1灯	6.00
564~653	¥12,000	540	0.300	7.20	3灯	21.60	1灯	7.20
654~743	¥14,400	630	0.350	8.40	2灯	16.80	1灯	8.40
744~833	¥15,300	720	0.400	9.60	2灯	19.20	1灯	9.60
834~923	¥17,000	810	0.450	10.80	2灯	21.60	×	×
924~1013	¥19,400	900	0.500	12.00	2灯	24.00	×	×
1014~1103	¥20,300	990	0.550	13.20	1灯	13.20	×	×
1104~1193	¥22,000	1080	0.600	14.40	1灯	14.40	×	×
1194~1283	¥24,400	1170	0.650	15.60	1灯	15.60	×	×
1284~1373	¥25,300	1260	0.700	16.80	1灯	16.80	×	×
1374~1427	¥27,000	1350	0.750	18.00	1灯	18.00	×	×

切断別寸費込み価格 (1本~20本約3日後出荷)

1428~2993のサイズも承ります。ご希望の場合はお問い合わせください。

×: 電源容量オーバーのため、使用不可 青字: 要納期

配光イメージ



色温度比較

5000K 昼白色(N) 4200K 白色(W)



ワイド 834mm
棚下直下 300mmの場合

消費電力(W)	◎	10.7	10.6
全光束(lm)	◎	545	560
発光効率(lm/W)	◎	51	53
演色性(Ra)	■	85	85
300mm直下照度(lx)	◇	1550	1630

◎：検査機関での実測データを基に作成 ■：LED メーカー仕様書データ ◇：弊社実測データ
 ⚠ 個体差がありますので数値を必ずしも保証するものではありません

壁面設置 推奨電源パターン (AC100V ラインコンセント仕様)

PSE Free



希望小売価格 (カタログ定価) 合計 **¥114,025**

- オプティス (面発光省電力タイプ) サイズ 530mm：アルシルバー
- 色温度：5000K

	価格(単価×数量)
① オプティス (面発光省電力タイプ) LU-PCN1037 530mm アルシルバー×6 (→ P.337)	¥61,800 (10,300×6)
② 10×37用木棚エンドキャップ LU-REW1037 シルバー×6 (→ P.412)	¥2,760 (460×6)
③ 木棚用ブラケット R-032W/033W 250 クローム×8 (→ P.410)	¥10,080 (1,260×8)
④ AC100Vラインコンセント LU-LCF 1200 ホワイト×1 (→ P.418)	¥11,800 (11,800×1)
⑤ AC100Vラインコンセント用アダプタ (高寿命・コードタイプ) LU-HAD-JC×3 (→ P.419)	¥23,550 (7,850×3)
⑥ シングルコード LU-CDS 200×3 (→ P.415)	¥2,640 (880×3)
⑦ ジョイントコード (直列接続用) LU-CDJ 75×3 (→ P.415)	¥1,395 (465×3)



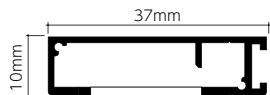
- ① LU-PC□1037 オプティス (→ P.337)
- ② LU-REW1037 10×37用木棚エンドキャップ 木棚用ブラケット (取付用ビス付) (→ P.412)
- ③ R-032W (R-033W) 木棚用ブラケット (→ P.410)
- ④ LU-LCF AC100V ラインコンセント (→ P.418)
- ⑤ LU-HAD-JC AC100Vラインコンセント用アダプタ (高寿命・コードタイプ) (→ P.419)
- ⑥ LU-CDS シングルコード (→ P.415)
- ⑦ LU-CDJ ジョイントコード (直列接続用) (→ P.415)

3 10×37 Optis オプティス 面発光省電カタイプ

エンドパーツとカット寸法

エンドパーツ

〈本体断面図〉



- ・エンドパーツは、それぞれ設置仕様により異なります。
- ・仕様にあったパーツをお選びください。
- ・ご希望により、灯具の両端にエンドパーツなどを打ち込み加工致します。
- ・ご注文の際は、灯具品番の後に加工名をご記入ください。

カット寸法

〈本体平面図〉



それぞれの設置仕様により、使うエンドパーツが異なるため、灯具本体のカット寸法が異なります。

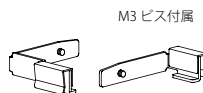
棚設置仕様バリエーション

B-1 内々仕様



LU-RE-FH 面発光用フラットホルダー

ステンレス セット価格 **¥580**
 パーツ一覧→P.412 / 取付方法→P.373
 ※左右セット/色替え不可



FH 加工
 両端打込費 **100円** (仕切価格)

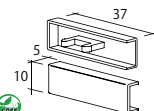
ご希望により、LU-RE-FHをセットして出荷いたします

B-2 オーバーハング仕様



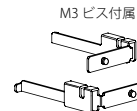
LU-REC1037 10×37用エンドキャップ

※生産終了 無くなり次第廃番
 シルバー 1個あたり **¥200**
 パーツ一覧→P.412 / 取付方法→P.376
 ※販売単位2個



LU-RE-SH 面発光用スライドホルダー

クローム セット価格 **¥390**
 パーツ一覧→P.412 / 取付方法→P.376
 ※左右セット



ECSH 加工
 エンド・ホルダーセット費 **200円** (仕切価格)

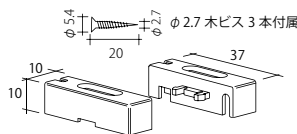
ご希望により、エンドキャップとスライドホルダーをセット加工して出荷いたします

B-6 木棚直付け・掘り込み仕様



LU-REW1037 10×37用木棚エンドキャップ

※生産終了 無くなり次第廃番
 シルバー セット価格 **¥460**
 ホワイト・ブラック セット価格 **¥460**
 パーツ一覧→P.412 / 取付方法→P.382
 ※左右セット



REW 加工
 両端打込費 **100円** (仕切価格)

ご希望により、LU-REW1037を打ち込みして出荷いたします

什器設置 推奨電源パターン (DC24V ラインコンセント仕様)

PSE Free



希望小売価格
(カタログ定価)合計 **¥135,780**

- オプティス (面発光省電カタイプ) サイズ 582mm : アルシルバー
- 色温度 : 5000K

	価格(単価×数量)
① オプティス (面発光省電カタイプ) LU-PCN1037 582mm アルシルバー×8 (→ P.337)	¥96,000 (12,000×8)
② 面発光用フラットホルダー LU-RE-FH ステンレス×8 (→ P.412)	¥4,640 (580×8)
③ ホルダー用ブラケット R-120GHS 250 クローム×16 (→ P.409)	¥7,040 (440×16)
④ DC24Vラインコンセント LU-ZLC 1000 ホワイト×1 (→ P.417)	¥8,490 (8,490×1)
⑤ DC24Vラインコンセント用電源コード LU-PWC-24V 200×4 (→ P.417)	¥5,600 (1,400×4)
⑥ ジョイントコード (直列接続用) LU-CDJ 75×4 (→ P.415)	¥1,860 (465×4)
⑦ スwitchング電源 コネクタセットアース付 LU-SWC-CNA 100×1 (→ P.423)	¥12,150 (12,150×1)

※LU-SWC-CNAは仕切価格



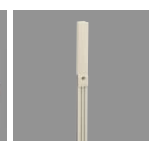
① LU-PC□1037
オプティス
(→ P.337)



② LU-RE-FH
面発光用フラットホルダー
(M3ビス付属)
(→ P.412)



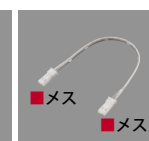
③ R-120GHS
ホルダー用ブラケット
(→ P.409)



④ LU-ZLC
DC24Vラインコンセント
(→ P.417)



⑤ LU-PWC-24V
DC24Vラインコンセント用
電源コード
(→ P.417)



⑥ LU-CDJ
ジョイントコード
(直列接続用)
(→ P.415)



⑦ LU-SWC-CNA
Switchング電源
コネクタセットアース付
(→ P.423)

ご注意 ⚠

- 灯具のサイズによって基板サイズが決まります。基板サイズはお選びいただけません。
- 連結可能灯数は必ずお守りください。故障・火災の原因になります。
- 本体カラーの色替えも承ります。(※オプティスのエンド部(グレー)は色替えできません) 納期については(→P.323)をご参照ください。

4

15×15 High Bright ハイブライト

高照度タイプ



一棚分に必要なパーツをまとめて一括オーダーが可能なバリューセットもございます



A Value Set A (灯具外々・ガラス棚外々)
B Value Set B (灯具内々・ガラス棚内々)
C Value Set C (灯具内々・ガラス棚外々)

詳しい発注方法はWEBサイトをご覧ください。
<https://www.royal-co.net/luper/shelflight/>

高照度、省電力

従来の照度を保ちつつ、消費電力を約 20%ダウンさせる事に成功。
また両サイドの光らない部分を極力少なくし発光面が長くなるように本体灯具サイズを見直しました。

Lx (ルクス) **2420**
Ra (演色性) **80**
A (電流) **0.408**
W (電力) **9.79**
 調光機能なし
 電源別途必要

ワイド 896mm 5000K
棚下直下 300mm の場合

本体品番・価格

〈既製品番〉

LU-HS **1515**
N … 昼白色 (5000K)
LL … 電球色 (2700K)

〈別注品番〉

LU-HC **1515**
N … 昼白色 (5000K)
W … 白 色 (4200K)
O … 温白色 (3500K)
LL … 電球色 (2700K)

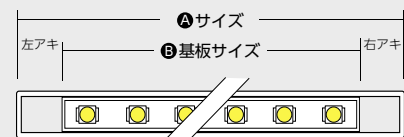
セット商品

- ボディ (アルミ) ●LED基板
 - 基板コード (取り外し不可) ●専用レンズ
- 本体カラー: 〈既製〉アルシルバー
 〈別注〉アルシルバー・ステンカラー
 本体材質: アルミ

〈既製〉	〈別注〉
カット不可	カットOK
色替不可	色替OK

アキ寸法の算出

灯具本体端部から基板までの距離 (アキ寸法) は下記のように計算してください。



$(A \text{ サイズ} - B \text{ 基板サイズ}) \div 2 = \text{片側アキ寸法}$

既製サイズ

Aサイズ (mm)	アルシルバー	B基板サイズ (mm)	電流 (A)	電力 (W)	連結可能灯数 (1電源につき)			
					LU-HAD-JC LU-HAD-CT	連結時電力 (W)	LU-HADS	連結時電力 (W)
596	¥10,150	540	0.272	6.52	3灯	19.59	1灯	6.53
696	¥10,150	540	0.272	6.52	3灯	19.59	1灯	6.53
896	¥14,500	810	0.408	9.79	2灯	19.59	1灯	9.80
1196	¥19,000	1080	0.544	13.1	1灯	13.10	×	×

別注サイズ

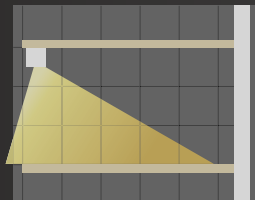
Aサイズ (mm)	アルシルバー	ステンカラー	B基板サイズ (mm)	電流 (A)	電力 (W)	連結可能灯数 (1電源につき)			
						LU-HAD-JC LU-HAD-CT	連結時電力 (W)	LU-HADS	連結時電力 (W)
165~299	¥5,600	¥5,750	135	0.068	1.63	14灯	22.8	6灯	9.8
300~434	¥6,100	¥6,350	270	0.136	3.26	7灯	22.8	3灯	9.8
435~569	¥9,550	¥9,800	405	0.204	4.89	4灯	19.6	2灯	9.8
570~704	¥10,550	¥10,800	540	0.272	6.52	3灯	19.6	1灯	6.5
705~839	¥13,950	¥14,250	675	0.340	8.16	2灯	16.3	1灯	8.2
840~974	¥14,900	¥15,200	810	0.408	9.79	2灯	19.6	1灯	9.8
975~1109	¥18,350	¥18,700	945	0.476	11.42	2灯	22.8	×	×
1110~1244	¥19,350	¥19,650	1080	0.544	13.05	1灯	13.1	×	×
1245~1379	¥22,800	¥23,150	1215	0.612	14.68	1灯	14.7	×	×
1380~1500	¥23,700	¥24,050	1350	0.680	16.32	1灯	16.3	×	×

切断別寸費込み価格 (1本~20本約3日後出荷)

×: 電源容量オーバーのため、使用不可 青字: 要納期

1501~3000のサイズも承ります。ご希望の場合はお問い合わせください。

配光イメージ



色温度比較

5000K
昼白色 (N)

4200K
白色 (W)

3500K
温白色 (O)

2700K
電球色 (LL)



ワイド 896mm
棚下直下 300mmの場合

消費電力(W)	◎	9.8	9.8	9.8	9.8
全光束(lm)	◎	1009	767	594	1066
発光効率(lm/W)	◎	102	78	60	108
演色性(Ra)	■	80	80	80	80
300mm直下照度(lx)	◇	2420	1880	1450	2120

◎：検査機関での実測データを基に作成 ■：LEDメーカー仕様書データ ◇：弊社実測データ
 ⚠ 個体差がありますので数値を必ずしも保証するものではありません

壁面設置 推奨電源パターン (AC100V ラインコンセント仕様)

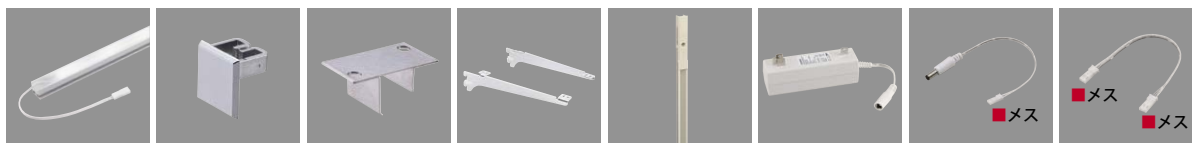
PSE Free



希望小売価格
(カタログ定価)合計 **¥110,965**

- ハイブライト (高照度タイプ) サイズ 527mm : アルシルバー
- 色温度 : 5000K

	価格(単価×数量)
① ハイブライト (高照度タイプ) LU-HCN1515 527mm アルシルバー×6 (→ P.341)	¥57,300 (9,550×6)
② 15×15用エンドキャップ LU-EC1515 シルバー×12 (→ P.413)	¥1,800 (150×12)
③ 15×15用木棚キャッチャー LU-WC1515 ステンレス×12 (→ P.413)	¥2,400 (200×12)
④ 木棚用ブラケット R-032W/033W 250 クローム×8 (→ P.410)	¥10,080 (1,260×8)
⑤ AC100Vラインコンセント LU-LCF 1200 ホワイト×1 (→ P.418)	¥11,800 (11,800×1)
⑥ AC100Vラインコンセント用アダプタ (高寿命・コードタイプ) LU-HAD-JC×3 (→ P.419)	¥23,550 (7,850×3)
⑦ シングルコード LU-CDS 200×3 (→ P.415)	¥2,640 (880×3)
⑧ ジョイントコード (直列接続用) LU-CDJ 75×3 (→ P.415)	¥1,395 (465×3)



- ① LU-HC□1515 ハイブライト (→ P.341)
- ② LU-EC1515 15×15用エンドキャップ (→ P.413)
- ③ LU-WC1515 15×15用木棚キャッチャー (ビス付属) (→ P.413)
- ④ R-032W (R-033W) 木棚用ブラケット (→ P.410)
- ⑤ LU-LCF AC100V ラインコンセント (→ P.418)
- ⑥ LU-HAD-JC AC100Vラインコンセント用アダプタ (高寿命・コードタイプ) (→ P.419)
- ⑦ LU-CDS シングルコード (→ P.415)
- ⑧ LU-CDJ ジョイントコード (直列接続用) (→ P.415)

4 15×15 High Bright ハイブライト

高照度タイプ

エンドパーツとカット寸法

エンドパーツ

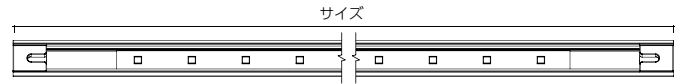
〈本体断面図〉



- ・エンドパーツは、それぞれ設置仕様により異なります。
- ・仕様にあったパーツをお選びください。
- ・ご希望により、灯具の両端にエンドパーツなどを打ち込み加工致します。
- ・ご注文の際は、灯具品番の後に加工名をご記入ください。

カット寸法

〈本体平面図〉



それぞれの設置仕様により、使うエンドパーツが異なるため、灯具本体のカット寸法が異なります。

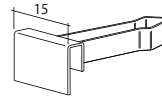
棚設置仕様バリエーション

B-1 内々仕様



LU-FH フラットホルダー

ステンレス 1個あたり **¥130**
 パーツ一覧→P.413 / 取付方法→P.374
 ※販売単位10個/色替え不可

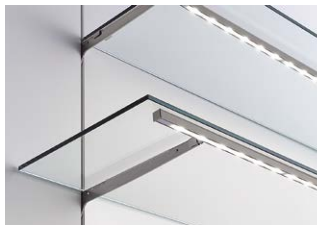


シングル シングル
 ◎4mm
 シングル ダブル ダブル ダブル
 ◎9mm ◎13mm

FH 加工
 両端打込費
100円 (仕切価格)

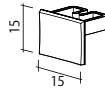
ご希望により、
 LU-FHを打ち込みして出荷いたします

B-2 オーバーハング仕様



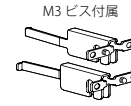
LU-EC1515 15×15用エンドキャップ

シルバー 1個あたり **¥150**
 A ニッケルサテン 1個あたり **¥210**
 パーツ一覧→P.413 / 取付方法→P.377
 ※販売単位2個 青字:要納期



LU-SH スライドホルダー

クローム セット価格 **¥350**
 A ニッケルサテン セット価格 **¥450**
 パーツ一覧→P.413 / 取付方法→P.377
 ※左右セット 青字:要納期



1.5 サイズ 1.5
 ◎3mm

ECSH 加工
 両端打込費
200円 (仕切価格)

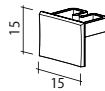
ご希望により、エンドキャップとスライド
 ホルダーをセット加工して出荷いたします

B-3 スチール棚仕様



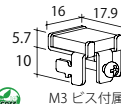
LU-EC1515 15×15用エンドキャップ

シルバー 1個あたり **¥150**
 A ニッケルサテン 1個あたり **¥210**
 パーツ一覧→P.413 / 取付方法→P.379
 ※販売単位2個 青字:要納期



LU-MGH1515 15×15用マグネットホルダー

クローム 1個あたり **¥280**
 パーツ一覧→P.413 / 取付方法→P.379
 ※色替え不可



1.5 サイズ 1.5
 ◎3mm

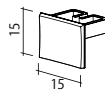
※セット加工不可

B-4 木棚キャッチャー仕様



LU-EC1515 15×15用エンドキャップ

シルバー 1個あたり **¥150**
 A ニッケルサテン 1個あたり **¥210**
 パーツ一覧→P.413 / 取付方法→P.380
 ※販売単位2個 青字:要納期



LU-WC1515 15×15用木棚キャッチャー

ステンレス 1個あたり **¥200**
 パーツ一覧→P.413 / 取付方法→P.380
 ※色替え不可



1.5 サイズ 1.5
 ◎3mm

ECWC 加工
 両端打込費
200円 (仕切価格)

ご希望により、エンドキャップとキャッチャー
 をセット加工して出荷いたします

什器設置 推奨電源パターン (DC24V ラインコンセント仕様)

PSE Free



希望小売価格
(カタログ定価) 合計 **¥122,140**

- ハイブライト (高照度タイプ) サイズ 591mm : アルシルバー
- 色温度 : 5000K

	価格 (単価×数量)
① ハイブライト (高照度タイプ) LU-HCN1515 591mm アルシルバー×8 (→ P.341)	¥84,400 (10,550×8)
② フラットホルダー LU-FH ステンレス×20 (→ P.413)	¥2,600 (130×20)
③ ホルダー用ブラケット R-120GHS 250 クローム×16 (→ P.409)	¥7,040 (440×16)
④ DC24Vラインコンセント LU-ZLC 1000 ホワイト×1 (→ P.417)	¥8,490 (8,490×1)
⑤ DC24Vラインコンセント用電源コード LU-PWC-24V 200×4 (→ P.417)	¥5,600 (1,400×4)
⑥ ジョイントコード (直列接続用) LU-CDJ 75×4 (→ P.415)	¥1,860 (465×4)
⑦ スwitchング電源 コネクタセットアース付 LU-SWC-CNA 100×1 (→ P.423)	¥12,150 (12,150×1)

※LU-SWC-CNAは仕切価格



- ① LU-HC□1515 ハイブライト (→P.341)
- ② LU-FH フラットホルダー (→P.413)
- ③ R-120GHS ホルダー用ブラケット (→P.409)
- ④ LU-ZLC DC24Vラインコンセント (→P.417)
- ⑤ LU-PWC-24V DC24Vラインコンセント用電源コード (→P.417)
- ⑥ LU-CDJ ジョイントコード (直列接続用) (→P.415)
- ⑦ LU-SWC-CNA スwitchング電源 コネクタセットアース付 (→P.423)

一棚分に必要なパーツをまとめて一括オーダー可能。ブラケットと灯具がセットになった『バリューセット』

灯具に加え、ブラケットやホルダーなど一棚分に必要なパーツをセットした『バリューセット』もご用意しています。
(バリューセット対応灯具は ④ハイブライト (→P.341)・⑤ローエナジー (→P.345) のみです)

A Value Set Aセット
(灯具外々・ガラス棚外々)

B Value Set Bセット
(灯具内々・ガラス棚内々)

C Value Set Cセット
(灯具内々・ガラス棚外々)

詳しい発注方法はWEBサイトをご覧ください。 <https://www.royal-co.net/luper/shelflight/>

ご注意 ⚠

- 灯具のサイズによって基板サイズが決まります。基板サイズはお選びいただけません。
- 連結可能灯数は必ずお守りください。故障・火災の原因になります。
- 本体カラーの色替えも承ります。納期については (→P.323) をご参照ください。
- 光の色温度合わせができるレンズも各種ございます。対応についてはお問い合わせください (特注品扱いになります)。

5

15×15 Low Energy ローエナジー

省電力タイプ



一棚分に必要なパーツをまとめて一括オーダーが可能なバリューセットもございます



A Value Set A
(灯具外々・ガラス棚外々)

B Value Set B
(灯具内々・ガラス棚内々)

C Value Set C
(灯具内々・ガラス棚外々)

詳しい発注方法はWEBサイトをご覧ください。
<https://www.royal-co.net/luper/shelflight/>

消費電力をさらに少なく改良し照度をUP

基板の設計を見直し、明るさを維持しつつ、消費電力を約20%ダウン。
ランニングコストを最低限に抑えることができるため、コストパフォーマンスにも優れています。

ワイド 896mm 5000K
棚下直下 300mm の場合

本体品番・価格

〈既製品番〉

LU-ESN1515
昼白色 (5000K)

〈別注品番〉

LU-EC □ **1515**



N … 昼白色 (5000K)
W … 白 色 (4200K)
O … 温白色 (3500K)

セット商品

- ボディ (アルミ) ● LED基板
- 基板コード (取り外し不可) ● 専用レンズ

本体カラー: 〈既製〉アルシルバー
〈別注〉アルシルバー・ステンカラー

本体材質: アルミ

〈既製〉

〈別注〉

カット不可

カットOK

色替不可

色替OK

既製サイズ

Aサイズ (mm)	アルシルバー	B基板サイズ (mm)	電流 (A)	電力 (W)	連結可能灯数 (1電源につき)			
					LU-HAD-JC LU-HAD-CT	連結時電力 (W)	LU-HADS	連結時電力 (W)
596	¥7,550	540	0.160	3.84	6灯	23.00	2灯	7.70
896	¥10,150	810	0.240	5.76	4灯	23.00	1灯	5.80
1196	¥13,550	1080	0.320	7.68	3灯	23.00	1灯	7.70

別注サイズ

Aサイズ (mm)	アルシルバー	ステンカラー	B基板サイズ (mm)	電流 (A)	電力 (W)	連結可能灯数 (1電源につき)			
						LU-HAD-JC LU-HAD-CT	連結時電力 (W)	LU-HADS	連結時電力 (W)
320~579	¥4,800	¥5,150	270	0.080	1.92	12灯	23.00	5灯	9.60
580~849	¥8,150	¥8,400	540	0.160	3.84	6灯	23.00	2灯	7.70
850~1119	¥10,700	¥11,050	810	0.240	5.76	4灯	23.00	1灯	5.80
1120~1389	¥14,100	¥14,500	1080	0.320	7.68	3灯	23.00	1灯	7.70
1390~1500	¥18,200	¥18,950	1350	0.400	9.60	2灯	19.20	1灯	9.60

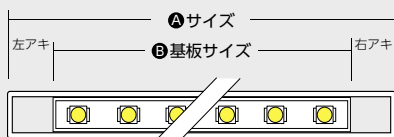
切断別寸費込み価格 (1本~20本約3日後出荷)

1501~3000のサイズも承ります。ご希望の場合はお問い合わせください。

青字:要納期

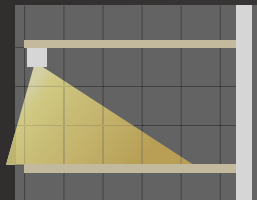
アキ寸法の算出

灯具本体端部から基板までの距離 (アキ寸法) は下記のように計算してください。



$(A \text{ サイズ} - B \text{ 基板サイズ}) \div 2 = \text{片側アキ寸法}$

配光イメージ



色温度比較

5000K
昼白色 (N)

4200K
白色 (W)

3500K
温白色 (O)



ワイド 896mm
棚下直下 300mmの場合

消費電力(W)	◎	5.8	5.8	5.8
全光束(lm)	◎	584	439	336
発光効率(lm/W)	◎	101	76	58
演色性(Ra)	■	80	80	80
300mm直下照度(lx)	◇	1360	1070	795

◎：検査機関での実測データを基に作成 ■：LED メーカー仕様書データ ◇：弊社実測データ
 ⚠ 個体差がありますので数値を必ずしも保証するものではありません

壁面設置 推奨電源パターン (AC100V ラインコンセント仕様)

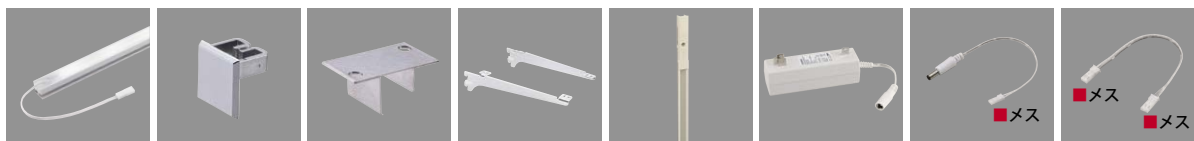
PSE Free



希望小売価格
(カタログ定価)合計 **¥82,465**

- ローエナジー (省電力タイプ) サイズ 527mm: アルシルバー
- 色温度: 5000K

	価格(単価×数量)
① ローエナジー (省電力タイプ) LU-ECN1515 527mm アルシルバー×6 (→ P.345)	¥28,800 (4,800×6)
② 15×15用エンドキャップ LU-EC1515 シルバー×12 (→ P.413)	¥1,800 (150×12)
③ 15×15用木棚キャッチャー LU-WC1515 ステンレス×12 (→ P.413)	¥2,400 (200×12)
④ 木棚用ブラケット R-032W/033W 250 クローム×8 (→ P.410)	¥10,080 (1,260×8)
⑤ AC100Vラインコンセント LU-LCF 1200 ホワイト×1 (→ P.418)	¥11,800 (11,800×1)
⑥ AC100Vラインコンセント用アダプタ (高寿命・コードタイプ) LU-HAD-JC×3 (→ P.419)	¥23,550 (7,850×3)
⑦ シングルコード LU-CDS 200×3 (→ P.415)	¥2,640 (880×3)
⑧ ジョイントコード (直列接続用) LU-CDJ 75×3 (→ P.415)	¥1,395 (465×3)



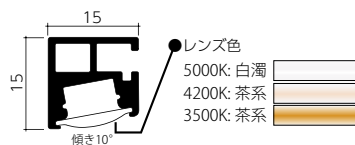
- ① LU-EC□1515 ローエナジー (→ P.345)
- ② LU-EC1515 15×15用エンドキャップ (→ P.413)
- ③ LU-WC1515 15×15用木棚キャッチャー (ビス付属) (→ P.413)
- ④ R-032W (R-033W) 木棚用ブラケット (→ P.410)
- ⑤ LU-LCF AC100Vラインコンセント (→ P.418)
- ⑥ LU-HAD-JC AC100Vラインコンセント用アダプタ (高寿命・コードタイプ) (→ P.419)
- ⑦ LU-CDS シングルコード (→ P.415)
- ⑧ LU-CDJ ジョイントコード (直列接続用) (→ P.415)

5 15×15 Low Energy ローエナジー 省電カタイプ

エンドパーツとカット寸法

エンドパーツ

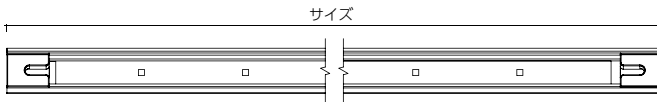
〈本体断面図〉



- ・エンドパーツは、それぞれ設置仕様により異なります。
- ・仕様にあったパーツをお選びください。
- ・ご希望により、灯具の両端にエンドパーツなどを打ち込み加工致します。
- ・ご発注の際は、灯具品番の後に加工名をご記入ください。

カット寸法

〈本体平面図〉



それぞれの設置仕様により、使うエンドパーツが異なるため、灯具本体のカット寸法が異なります。

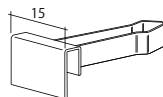
棚設置仕様バリエーション

B-1 内々仕様



LU-FH フラットホルダー

ステンレス 1個あたり **¥130**
 パーツ一覧→P.413 / 取付方法→P.374
 ※販売単位10個/色替え不可



FH 加工
 両端打込費 **100円** (仕切価格)

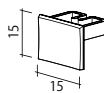
ご希望により、LU-FHを打ち込みして出荷いたします

B-2 オーバーハング仕様



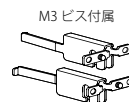
LU-EC1515 15×15用エンドキャップ

シルバー 1個あたり **¥150**
 A ニッケルサテン 1個あたり **¥210**
 パーツ一覧→P.413 / 取付方法→P.377
 ※販売単位2個 青字:要納期



LU-SH スライドホルダー

クローム セット価格 **¥350**
 A ニッケルサテン セット価格 **¥450**
 パーツ一覧→P.413 / 取付方法→P.377
 ※左右セット 青字:要納期



ECSH 加工
 両端打込費 **200円** (仕切価格)

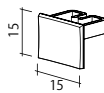
ご希望により、エンドキャップとスライドホルダーをセット加工して出荷いたします

B-3 スチール棚仕様



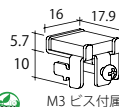
LU-EC1515 15×15用エンドキャップ

シルバー 1個あたり **¥150**
 A ニッケルサテン 1個あたり **¥210**
 パーツ一覧→P.413 / 取付方法→P.379
 ※販売単位2個 青字:要納期



LU-MGH1515 15×15用マグネットホルダー

クローム 1個あたり **¥280**
 パーツ一覧→P.413 / 取付方法→P.379
 ※色替え不可



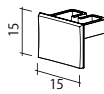
※セット加工不可

B-4 木棚キャッチャー仕様



LU-EC1515 15×15用エンドキャップ

シルバー 1個あたり **¥150**
 A ニッケルサテン 1個あたり **¥210**
 パーツ一覧→P.413 / 取付方法→P.380
 ※販売単位2個 青字:要納期



LU-WC1515 15×15用木棚キャッチャー

ステンレス 1個あたり **¥200**
 パーツ一覧→P.413 / 取付方法→P.380
 ※色替え不可



ECWC 加工
 両端打込費 **200円** (仕切価格)

ご希望により、エンドキャップとキャッチャーをセット加工して出荷いたします

什器設置 推奨電源パターン (DC24V ラインコンセント仕様)

PSE Free



希望小売価格
(カタログ定価)合計 **¥102,940**

- ローエナジー (省電力タイプ) サイズ 591mm: アルシルバー
- 色温度: 5000K

	価格 (単価×数量)
① ローエナジー (省電力タイプ) LU-ECN1515 591mm アルシルバー×8 (→ P.345)	¥65,200 (8,150×8)
② フラットホルダー LU-FH ステンレス×20 (→ P.413)	¥2,600 (130×20)
③ ホルダー用ブラケット R-120GHS 250 クローム×16 (→ P.409)	¥7,040 (440×16)
④ DC24Vラインコンセント LU-ZLC 1000 ホワイト×1 (→ P.417)	¥8,490 (8,490×1)
⑤ DC24Vラインコンセント用電源コード LU-PWC-24V 200×4 (→ P.417)	¥5,600 (1,400×4)
⑥ ジョイントコード (直列接続用) LU-CDJ 75×4 (→ P.415)	¥1,860 (465×4)
⑦ スwitching電源 コネクタセットアース付 LU-SWC-CNA 100×1 (→ P.423)	¥12,150 (12,150×1)

※LU-SWC-CNAは仕切価格



- ① LU-EC□1515 ローエナジー (→P.345)
- ② LU-FH フラットホルダー (→P.413)
- ③ R-120GHS ホルダー用ブラケット (→P.409)
- ④ LU-ZLC DC24Vラインコンセント (→P.417)
- ⑤ LU-PWC-24V DC24Vラインコンセント用電源コード (→P.417)
- ⑥ LU-CDJ ジョイントコード (直列接続用) (→P.415)
- ⑦ LU-SWC-CNA スwitching電源 コネクタセットアース付 (→P.423)

一棚分に必要なパーツをまとめて一括オーダー可能。ブラケットと灯具がセットになった『バリューセット』

灯具に加え、ブラケットやホルダーなど一棚分に必要なパーツをセットした『バリューセット』もご用意しています。
(バリューセット対応灯具は ④ハイブライト (→P.341)・⑤ローエナジー (→P.345) のみです)

A Value Set Aセット
(灯具外々・ガラス棚外々)

B Value Set Bセット
(灯具内々・ガラス棚内々)

C Value Set Cセット
(灯具内々・ガラス棚外々)

詳しい発注方法はWEBサイトをご覧ください。 <https://www.royal-co.net/luper/shelflight/>

ご注意 ⚠

- 灯具のサイズによって基板サイズが決まります。基板サイズはお選びいただけません。
- 連結可能灯数は必ずお守りください。故障・火災の原因になります。
- 本体カラーの色替えも承ります。納期については (→P.323) をご参照ください。
- 光の色温度合わせができるレンズも各種ございます。対応についてはお問い合わせください (特注品扱いになります)。

6

8x35 Wood Mount ウッドマウント

木棚直付けタイプ



アタッチメント不要で木棚に直接取り付けが可能

灯具本体の両サイドより、ビスで木棚に直付けする事が可能です。

また、わずか8mmの薄いボディなので、棚下空間をより有効に活用できすっきりとした美観になります。

ワイド 875mm 5000K
棚下直下 300mm の場合

本体品番・価格

LU-WE 835



- N ... 昼白色 (5000K)
- W ... 白 色 (4200K)
- O ... 温白色 (3500K)
- LL ... 電球色 (2700K)

A サイズ (mm)	アルシルバー	ホワイト ブラック	B 基板サイズ (mm)	電流 (A)	電力 (W)	連結可能灯数 (1電源につき)			
						LU-HAD-JC LU-HAD-CT	連続消費電力 (W)	LU-HADS	連続消費電力 (W)
200~334	¥5,050	¥5,550	135	0.068	1.63	14灯	22.80	6灯	9.80
335~469	¥6,250	¥6,900	270	0.136	3.26	7灯	22.80	3灯	9.80
470~604	¥9,200	¥10,100	405	0.204	4.89	4灯	19.60	2灯	9.80
605~739	¥10,800	¥11,800	540	0.272	6.52	3灯	19.60	1灯	6.50
740~874	¥13,700	¥15,100	675	0.340	8.16	2灯	16.30	1灯	8.20
875~1009	¥15,200	¥16,750	810	0.408	9.79	2灯	19.60	1灯	9.80
1010~1144	¥18,200	¥20,050	945	0.476	11.42	2灯	22.80	×	×
1145~1279	¥19,750	¥21,700	1080	0.544	13.05	1灯	13.10	×	×
1280~1414	¥22,700	¥25,000	1215	0.612	14.68	1灯	14.70	×	×
1415~1500	¥24,150	¥26,650	1350	0.680	16.32	1灯	16.30	×	×

セット商品

- ボディ (アルミ) ●LED基板
- 基板コード (取り外し不可) ●専用レンズ
- エンドパーツ ●ビス

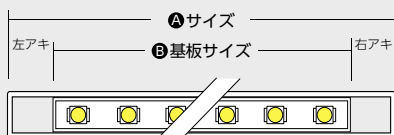
本体カラー:アルシルバー・ホワイト・ブラック
本体材質:アルミ

カットOK

色替OK

アキ寸法の算出

灯具本体端部から基板までの距離 (アキ寸法) は下記のように計算してください。

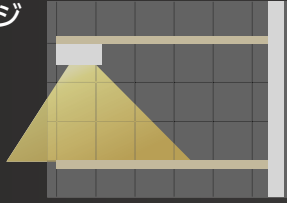


$(A \text{ サイズ} - B \text{ 基板サイズ}) \div 2 = \text{片側アキ寸法}$

切断別寸費込み価格 (1本~20本約3日後出荷)

×: 電源容量オーバーのため、使用不可 青字: 要納期
1501~3000のサイズも承ります。ご希望の場合はお問い合わせください。

配光イメージ



色温度比較

5000K
昼白色 (N)

4200K
白色 (W)

3500K
温白色 (O)

2700K
電球色 (LL)



ワイド 875mm
棚下直下 300mmの場合

消費電力(W)	◎	9.8	9.8	9.8	9.8
全光束(lm)	◎	1020	772	584	1084
発光効率(lm/W)	◎	104	78	59	110
演色性(Ra)	■	80	80	80	80
300mm直下照度(lx)	◇	2380	1830	1410	2180

◎：検査機関での実測データを基に作成 ■：LED メーカー仕様書データ ◇：弊社実測データ

⚠ 個体差がありますので数値を必ずしも保証するものではありません

壁面設置 推奨電源パターン (AC100V ラインコンセント仕様)

PSE Free



希望小売価格
(カタログ定価) 合計 **¥104,665**

- ウッドマウント (木棚直付けタイプ) サイズ 530mm : アルシルバー
- 色温度 : 5000K

	価格(単価×数量)
① ウッドマウント (木棚直付けタイプ) LU-WEN835 530mm アルシルバー×6 (→ P.349)	¥55,200 (9,200×6)
② 木棚用ブラケット R-032W/033W 250 クローム×8 (→ P.410)	¥10,080 (1,260×8)
③ AC100Vラインコンセント LU-LCF 1200 ホワイト×1 (→ P.418)	¥11,800 (11,800×1)
④ AC100Vラインコンセント用アダプタ (高寿命・コードタイプ) LU-HAD-JC×3 (→ P.419)	¥23,550 (7,850×3)
⑤ シングルコード LU-CDS 200×3 (→ P.415)	¥2,640 (880×3)
⑥ ジョイントコード (直列接続用) LU-CDJ 75×3 (→ P.415)	¥1,395 (465×3)

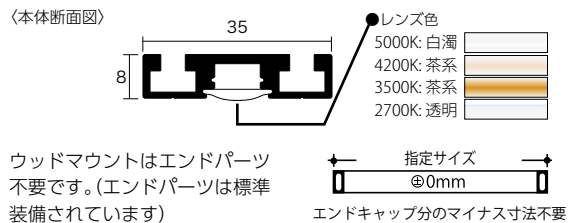


- ① LU-WE□835
ウッドマウント (→ P.349)
- ② R-032W (R-033W)
木棚用ブラケット (→ P.410)
- ③ LU-LCF
AC100V ラインコンセント (→ P.418)
- ④ LU-HAD-JC
AC100Vラインコンセント用
アダプタ (高寿命・コードタイプ) (→ P.419)
- ⑤ LU-CDS
シングルコード (→ P.415)
- ⑥ LU-CDJ
ジョイントコード
(直列接続用) (→ P.415)

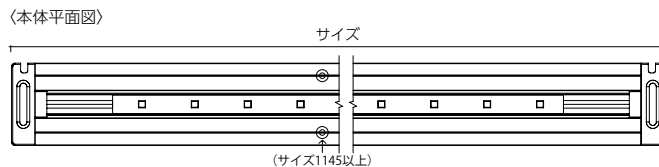
6 8x35 Wood Mount ウッドマウント 木棚直付けタイプ

エンドパーツとカット寸法

■ エンドパーツ



■ カット寸法



棚設置仕様バリエーション

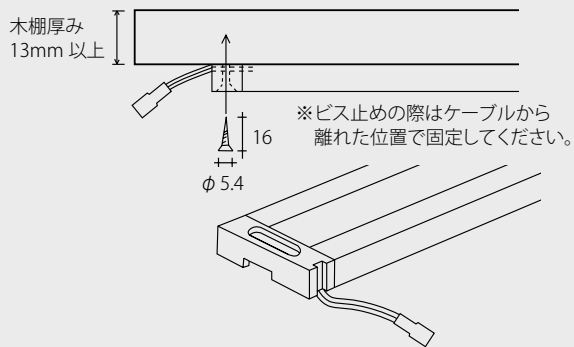
B-5 木棚に直接設置



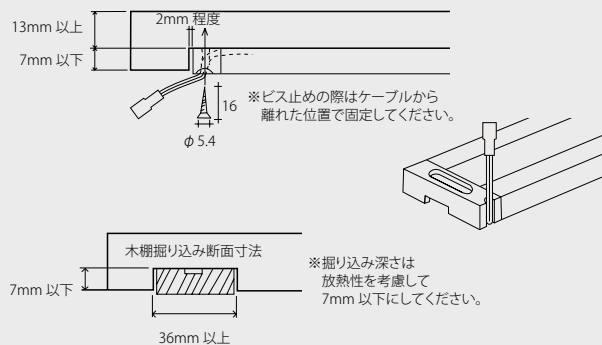
取付方法→P.381

アタッチメント不要ですぐに取り付けられます。ビス止めするだけの簡単施工

直付け時



掘り込み時



什器設置 推奨電源パターン (DC24V ラインコンセント仕様)

PSE Free

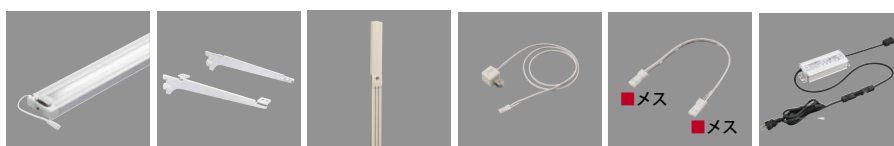


希望小売価格
(カタログ定価)合計 **¥1111,780**

- ウッドマウント (木棚直付けタイプ) サイズ 550mm : アルシルバー
- 色温度 : 5000K

	価格(単価×数量)
① ウッドマウント (木棚直付けタイプ) LU-WEN835 550mm アルシルバー×8 (→ P.349)	¥73,600 (9,200×8)
② 木棚用ブラケット R-032W/033W 250 クローム×8 (→ P.410)	¥10,080 (1,260×8)
③ DC24Vラインコンセント LU-ZLC 1000 ホワイト×1 (→ P.417)	¥8,490 (8,490×1)
④ DC24Vラインコンセント用電源コード LU-PWC-24V 200×4 (→ P.417)	¥5,600 (1,400×4)
⑤ ジョイントコード (直列接続用) LU-CDJ 75×4 (→ P.415)	¥1,860 (465×4)
⑥ スwitchング電源 コネクタセットアース付 LU-SWC-CNA 100×1 (→ P.423)	¥12,150 (12,150×1)

※LU-SWC-CNAは仕切価格



- ① **LU-WE□835**
ウッドマウント
(→ P.349)
- ② **R-032W (R-033W)**
木棚用ブラケット
(→ P.410)
- ③ **LU-ZLC**
DC24Vラインコンセント
(→ P.417)
- ④ **LU-PWC-24V**
DC24Vラインコンセント用
電源コード
(→ P.417)
- ⑤ **LU-CDJ**
ジョイントコード
(直列接続用)
(→ P.415)
- ⑥ **LU-SWC-CNA**
スイッチング電源
コネクタセットアース付
(→ P.423)

ご注意 ⚠

- 灯具のサイズによって基板サイズが決まります。基板サイズはお選びいただけません。
- 連結可能灯数は必ずお守りください。故障・火災の原因になります。
- 本体カラーの色替えも承ります。納期については(→P.323)をご参照ください。
- 光の色温度合わせができるレンズも各種ございます。対応についてはお問い合わせください(特注品扱いになります)。

7

15×30 Front Luminous フロントルミナス

前面発光タイプ



棚の先端を光らせるのにも最適

前面にも光を発するので、暗くなりがちなPOPを付ける棚の先端がはっきりと照らされます(1.5mm厚のPOPケースが取り付けられるライン入り)。また、化粧品などの陳列で使うアクリルカセットにも適しています。

Lx (ルクス) **2240**
Ra (演色性) **80**
A (電流) **0.408**
W (電力) **9.79**
 調光機能なし
 電源別途必要

ワイド 863mm 5000K
棚下直下 300mm の場合

本体品番・価格

LU-FC **1530**



N ... 昼白色 (5000K)
W ... 白 色 (4200K)

Aサイズ (mm)	アルシルバー	ステンカラー	B基板サイズ (mm)	電流 (A)	電力 (W)	連結可能灯数 (1電源につき)			
						LU-HAD-JC LU-HAD-CT	連続消費電力 (W)	LU-HADS	連続消費電力 (W)
323~457	¥7,450	¥7,750	270	0.136	3.26	7灯	22.80	3灯	9.80
458~592	¥10,200	¥10,550	405	0.204	4.89	4灯	19.60	2灯	9.80
593~727	¥12,350	¥12,600	540	0.272	6.52	3灯	19.60	1灯	6.50
728~862	¥15,200	¥15,550	675	0.340	8.16	2灯	16.30	1灯	8.20
863~997	¥16,650	¥17,000	810	0.408	9.79	2灯	19.60	1灯	9.80
998~1132	¥19,700	¥20,000	945	0.476	11.42	2灯	22.80	×	×
1133~1267	¥21,050	¥21,400	1080	0.544	13.05	1灯	13.10	×	×
1268~1402	¥24,350	¥24,650	1215	0.612	14.68	1灯	14.70	×	×
1403~1537	¥25,750	¥26,050	1350	0.680	16.32	1灯	16.30	×	×

セット商品

- ボディ (アルミ) ●LED基板
- 基板コード (取り外し不可) ●専用レンズ

本体カラー:アルシルバー・ステンカラー
本体材質:アルミ

カットOK

色替OK

アキ寸法の算出

灯具本体端部から基板までの距離 (アキ寸法) は下記のように計算してください。

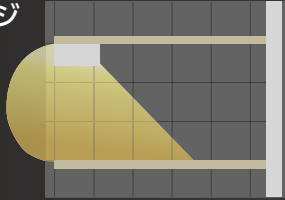


$(A \text{ サイズ} - B \text{ 基板サイズ}) \div 2 = \text{片側アキ寸法}$

切断寸費込み価格 (1本~20本約3日後出荷)

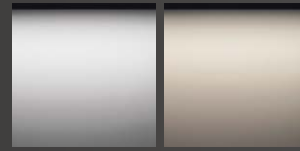
×: 電源容量オーバーのため、使用不可 青字: 要納期
1538~2000のサイズも承ります。ご希望の場合はお問い合わせください。

配光イメージ



色温度比較

5000K 昼白色(N) 4200K 白色(W)



ワイド 863mm
棚下直下 300mmの場合

消費電力(W)	◎	9.8	9.8
全光束(lm)	◎	993	829
発光効率(lm/W)	◎	101	84
演色性(Ra)	■	80	80
300mm直下照度(lx)	◇	2240	2030

◎：検査機関での実測データを基に作成 ■：LEDメーカー仕様書データ ◇：弊社実測データ
 ⚠ 個体差がありますので数値を必ずしも保証するものではありません

壁面設置 推奨電源パターン (AC100V ラインコンセント仕様)

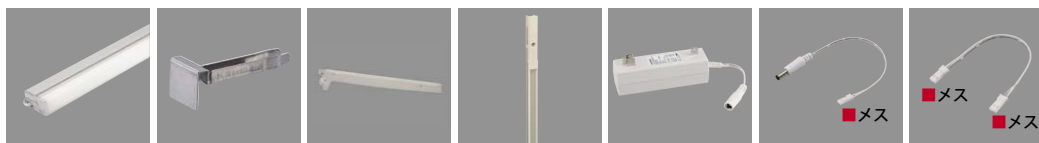
PSE Free



希望小売価格
(カタログ定価)合計 **¥139,820**

- フロントルミナス (前面発光タイプ) サイズ 542mm : アルシルバー
- 色温度 : 5000K

	価格(単価×数量)
① フロントルミナス (前面発光タイプ) LU-FCN1530 542mm アルシルバー×8 (→ P.353)	¥81,600 (10,200×8)
② フラットホルダー LU-FH ステンレス×20 (→ P.414)	¥2,600 (130×20)
③ ホルダー用ブラケット R-120GHS 250 クローム×16 (→ P.409)	¥7,040 (440×16)
④ AC100Vラインコンセント LU-LCF 1200 ホワイト×1 (→ P.418)	¥11,800 (11,800×1)
⑤ AC100Vラインコンセント用アダプタ (高寿命・コードタイプ) LU-HAD-JC×4 (→ P.419)	¥31,400 (7,850×4)
⑥ シングルコード LU-CDS 200×4 (→ P.415)	¥3,520 (880×4)
⑦ ジョイントコード (直列接続用) LU-CDJ 75×4 (→ P.415)	¥1,860 (465×4)



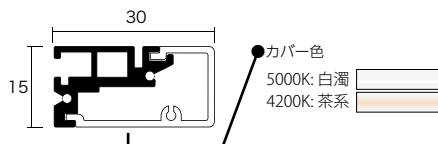
- ① LU-FC□1530 フロントルミナス (→ P.353)
- ② LU-FH フラットホルダー (→ P.414)
- ③ R-120GHS ホルダー用ブラケット (→ P.409)
- ④ LU-LCF AC100Vラインコンセント (→ P.418)
- ⑤ LU-HAD-JC AC100Vラインコンセント用アダプタ(高寿命・コードタイプ) (→ P.419)
- ⑥ LU-CDS シングルコード (→ P.415)
- ⑦ LU-CDJ ジョイントコード(直列接続用) (→ P.415)

7 15×30 Front Luminous フロントルミナス 前面発光タイプ

エンドパーツとカット寸法

エンドパーツ

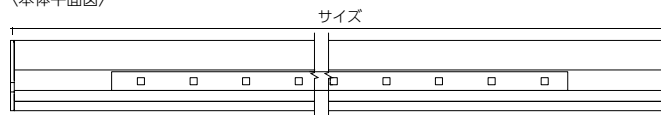
〈本体断面図〉



- ・エンドパーツは、それぞれ設置仕様により異なります。
- ・仕様にあったパーツをお選びください。
- ・ご希望により、灯具の両端にエンドパーツなどを打ち込み加工致します。
- ・ご発注の際は、灯具品番の後に加工名をご記入ください。

カット寸法

〈本体平面図〉



それぞれの設置仕様により、使うエンドパーツが異なるため、灯具本体のカット寸法が異なります。

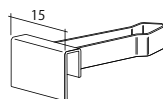
棚設置仕様バリエーション

B-1 内々仕様



LU-FH フラットホルダー

ステンレス 1個あたり **¥130**
 パーツ一覧→P.414 / 取付方法→P.375
 ※販売単位10個/色替え不可



FH加工
 両端打込費 **100円** (仕切価格)

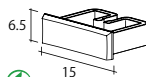
ご希望により、
 LU-FHを打ち込みして出荷いたします

B-2 オーバーハング仕様



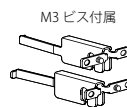
LU-FEC1530 15×30用エンドキャップ

クローム 1個あたり **¥150**
 A ニッケルサテン 1個あたり **¥210**
 パーツ一覧→P.414 / 取付方法→P.378
 ※販売単位2個 青字:要納期



LU-SH スライドホルダー

クローム セット価格 **¥350**
 A ニッケルサテン セット価格 **¥450**
 パーツ一覧→P.414 / 取付方法→P.378
 ※左右セット 青字:要納期



ECSH加工
 エンド・ホルダーセット費 **200円** (仕切価格)

エンドキャップ分のマイナス寸法不要

ご希望により、エンドキャップとスライドホルダーをセット加工して出荷いたします

什器設置 推奨電源パターン (DC24V ラインコンセント仕様)

PSE Free



希望小売価格
(カタログ定価)合計 **¥119,340**

- フロントルミナス (前面発光タイプ) サイズ 592mm : アルシルバー
- 色温度 : 5000K

	価格(単価×数量)
① フロントルミナス (前面発光タイプ) LU-FCN1530 592mm アルシルバー×8 (→ P.353)	¥81,600 (10,200×8)
② フラットホルダー LU-FH ステンレス×20 (→ P.414)	¥2,600 (130×20)
③ ホルダー用ブラケット R-120GHS 250 クローム×16 (→ P.409)	¥7,040 (440×16)
④ DC24Vラインコンセント LU-ZLC 1000 ホワイト×1 (→ P.417)	¥8,490 (8,490×1)
⑤ DC24Vラインコンセント用電源コード LU-PWC-24V 200×4 (→ P.417)	¥5,600 (1,400×4)
⑥ ジョイントコード (直列接続用) LU-CDJ 75×4 (→ P.415)	¥1,860 (465×4)
⑦ スwitching電源 コネクタセットアース付 LU-SWC-CNA 100×1 (→ P.423)	¥12,150 (12,150×1)

※LU-SWC-CNAは仕切価格



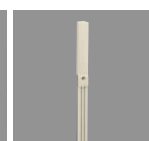
① LU-FC□1530
フロントルミナス
(→ P.353)



② LU-FH
フラットホルダー
(→ P.414)



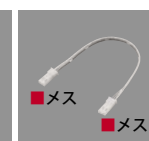
③ R-120GHS
ホルダー用ブラケット
(→ P.409)



④ LU-ZLC
DC24Vラインコンセント
(→ P.417)



⑤ LU-PWC-24V
DC24Vラインコンセント用
電源コード
(→ P.417)



⑥ LU-CDJ
ジョイントコード
(直列接続用)
(→ P.415)



⑦ LU-SWC-CNA
Switching電源
コネクタセットアース付
(→ P.423)

ご注意 ⚠

- 灯具のサイズによって基板サイズが決まります。基板サイズはお選びいただけません。
- 連結可能灯数は必ずお守りください。故障・火災の原因になります。
- 本体カラーの色替えも承ります。納期については(→P.323)をご参照ください。

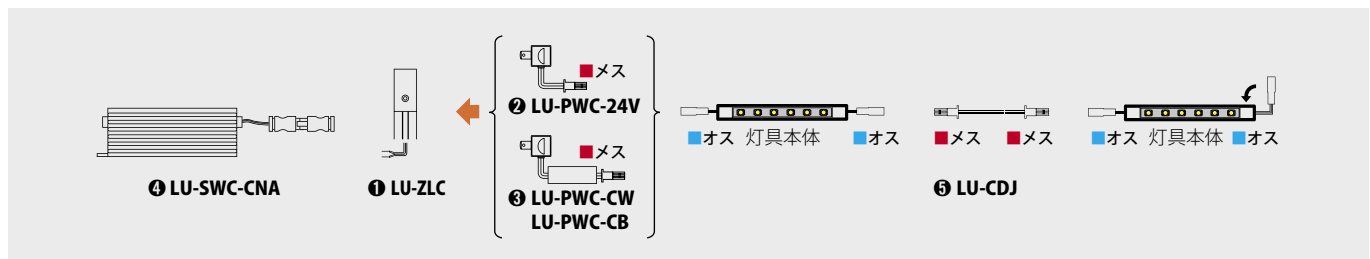
A-1 電源と灯具のつなぎ方 DC24Vラインコンセントを使って接続する

アダプタを見せずにスッキリ

ラインコンセントが DC24V であるため、アダプタで DC24V に変換する必要がなく、壁面の見栄えが良くなりスッキリします。



棚下照明シリーズ DC24Vラインコンセントを使って接続する



- ⚠️ 使用する各灯具のページで、サイズのワット数を確認し、使用灯数を掛けて総ワット数を求めてください。(ワット数×灯数=総ワット数)
- 総ワット数は、電源の許容範囲内で灯具を連結してください。(最大出力電力の 70%)
- ⚠️ 1電源あたりの系統数は最大 2 系統です。

PSEフリーのススメ

スイッチング電源は、ビス止めをせずにフリーな状態にして設置してください。

スイッチング電源を什器にビス止めなどで固定すると、什器は「電気機械付家具」の扱いとなり、PSEに関する技術基準への適合確認などが必要となります。電源とコードを固定せずフリーな状態にすることで、PSEに関する技術基準への適合確認などが不要となります。

一般的な設置



PSEフリーの設置

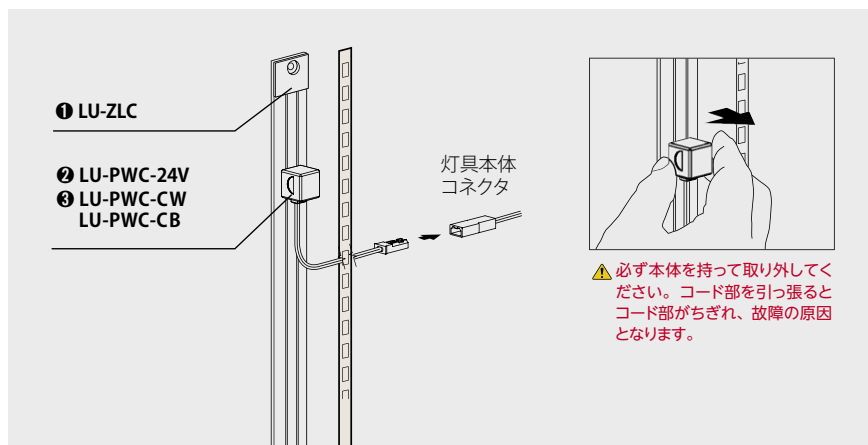
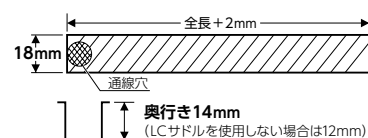


取り付けステップ

- 1 壁面や什器にサポート柱を取り付け、DC24Vラインコンセント(LU-ZLC)を任意の長さで隣接して施工します。DC24Vラインコンセント用電源コード(LU-PWC-24V・LU-PWC-CW・LU-PWC-CB いずれか)を取り付け、灯具本体と接続します。

LU-ZLC 設置の壁面掘り込み寸法

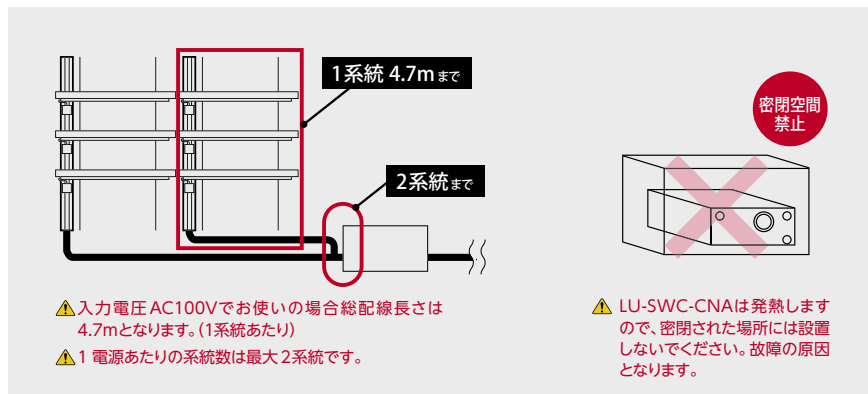
設置面を幅18mm、奥行き14mm(LCサドルを使用しない場合は、奥行き12mm)で掘り込みます。



必ず本体を持って取り外してください。コード部を引っ張るとコード部がちぎれ、故障の原因となります。

- 2 スwitchング電源コネクタセットアース付を使い、DC24VラインコンセントとAC100V電源を接続してください。スイッチング電源は、天井裏や地袋などに設置してください。

- 100Vコンセントがある場合スイッチング電源に付属のコンセントを差し込んでください。
- 直接結線する場合スイッチング電源に付属のコンセントを取り外して直接結線してください。施工には電気工事資格が必要です。
- アースは必ず取ってください。故障や事故の原因になります。



- ▲入力電圧AC100Vでお使いの場合総配線長さは4.7mとなります。(1系統あたり)
- ▲1電源あたりの系統数は最大2系統です。

▲LU-SWC-CNAは発熱しますので、密閉された場所には設置しないでください。故障の原因となります。

必要パーツ一覧

サポート柱・ビス ASF-1 など サポート柱&固定ビス メインカタログ 1000 1110 ~ 1200	① LU-ZLC DC24Vラインコンセント (→ P.417)	② LU-PWC-24V DC24V ラインコンセント用 電源コード (→ P.417)	③ LU-PWC-CW LU-PWC-CB ケース付 DC24V ラインコンセント用 電源コード (→ P.417)	④ LU-SWC-CNA スイッチング電源 コネクタセットアース付 (→ P.423)	⑤ LU-CDJ ジョイントコード (直列接続用) (→ P.415)	

仕器の場合のみ

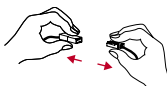
ご注意

- 連結可能灯数は規定範囲内でのご使用を厳守してください。
規定範囲をオーバーすると火災及び故障の原因になります。
より安全にご使用頂けるように、安全アタッチメントパーツを各種取り揃えております。ご相談ください。
AC側に直接結線してご使用する際は電気工事資格が必要です。

24V 正しく接続してください

灯具本体への入力電圧はDC24Vです。表示された弊社指定の電源、電圧以外では使用しないでください。間違った電源に接続した場合、灯具本体または電源が壊れる恐れがあります。

- コード部を引っ張りますとちぎれる恐れがあります。接続部を外す時は、コード部を引っ張らずに接続コネクタ部を持って外してください。



コネクタ部を持って外してください

A-2 電源と灯具のつなぎ方 AC100Vラインコンセントを使って接続する

さまざまなバリエーションの設置に

灯具の点灯に使うのはAC100Vラインコンセント (LU-LCF)、アダプタ (LU-HAD-JC)、シングルコード (LU-CDS-C・LU-CDS)、またはダブルコード (LU-CDW)のみ。オーソドックスで簡単に点灯させるシステムです。



① LU-LCF

② LU-HAD-JC

③ LU-CDS-C

④ LU-CDS

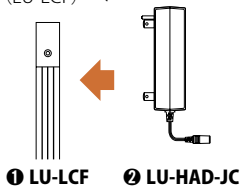
⑤ LU-CDW



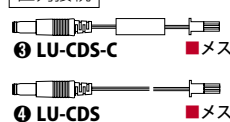
AC100V 電源

資

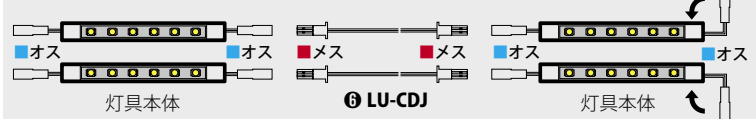
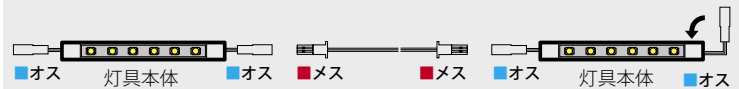
AC100V
ラインコンセント
(LU-LCF) へ



直列接続



並列接続



⚠ 使用する各灯具のページで、サイズのワット数を確認し、使用灯数を掛けて総ワット数を求めてください。(ワット数×灯数=総ワット数)
総ワット数は、電源の許容範囲内で灯具を連結してください。

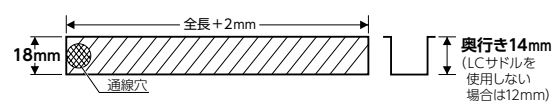
(LU-HAD-JC) 灯具ワット数×灯数 (+ 灯具ワット数×灯数 + ...) が **合計 25.2W 未満**

取り付けステップ

- 1** 壁面にサポート柱を取り付け、AC100Vラインコンセント(LU-LCF)を任意の長さで隣接して施工します。

LU-LCF設置の壁面掘り込み寸法

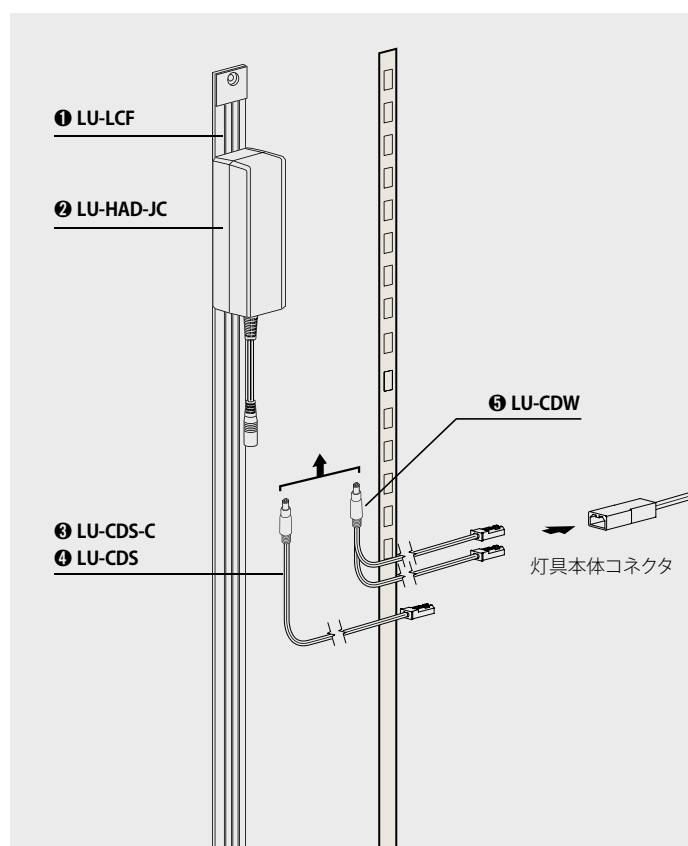
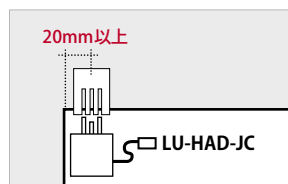
設置面を幅18mm、奥行き14mm(LCサドルを使用しない場合は、奥行き12mm)で掘り込みます。



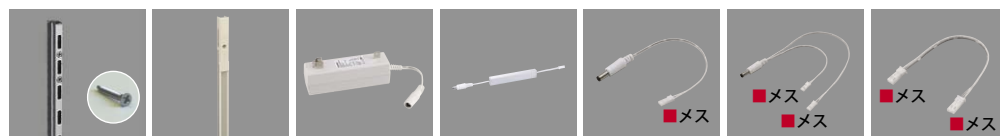
- 2** AC100Vラインコンセント用電源アダプタ(LU-HAD-JC)を取り付け、灯具本体と接続します。

ラインコンセントの設置は、入り角や壁面の最端に設置せず、下図のように最端からラインコンセントの中心まで20mm以上、アダプタ(LU-HAD-JC)や電源コード分の逃げをみて設置してください。

▲ 入角でのラインコンセント設置例



必要パーツ一覧

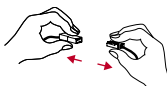


- | | | | | | | |
|---|--|--|---|---|--|---|
| サポート柱・ビス
ASF-1 など
サポート柱&固定ビス
メインカタログ
1000
1110 ~ 1200 | ① LU-LCF
AC100Vラインコンセント
(→ P.418) | ② LU-HAD-JC
AC100Vラインコンセント用
アダプタ(両寿命・コードタイプ)
(→ P.419) | ③ LU-CDS-C
ケース付シングルコード
(→ P.415) | ④ LU-CDS
シングルコード
(→ P.415) | ⑤ LU-CDW
ダブルコード
(→ P.415) | ⑥ LU-CDJ
ジョイントコード
(直列接続用)
(→ P.415) |
|---|--|--|---|---|--|---|

ご注意 ▲

- 連結可能灯数は規定範囲内でのご使用を厳守してください。
規定範囲をオーバーすると火災及び故障の原因になります。
より安全にご使用頂けるように、安全アタッチメントパーツを各種取り揃えております。ご相談ください。

- コード部を引っ張りますとちぎれる恐れがあります。接続部を外す時は、コード部を引っ張らずに接続コネクタ部を持って外してください。



コネクタ部を持って外してください!

資 専門業者にご依頼ください
配線については、有資格者による施工が義務付けられていますので、必ず専門業者にご依頼ください。

24V 正しく接続してください
灯具本体への入力電圧はDC24Vです。表示された弊社指定の電源、電圧以外では使用しないでください。間違った電源に接続した場合、灯具本体または電源が壊れる恐れがあります。

A-3

電源と灯具のつなぎ方

AC100Vラインコンセント併用

AC100Vラインコンセント用スリムアダプタを使って接続する

スリムアダプタでスッキリ

ブラケット横にアダプタを取り付ける事ができるので、AC100Vラインコンセントに使用した時でも壁面の見た目がすっきりします。

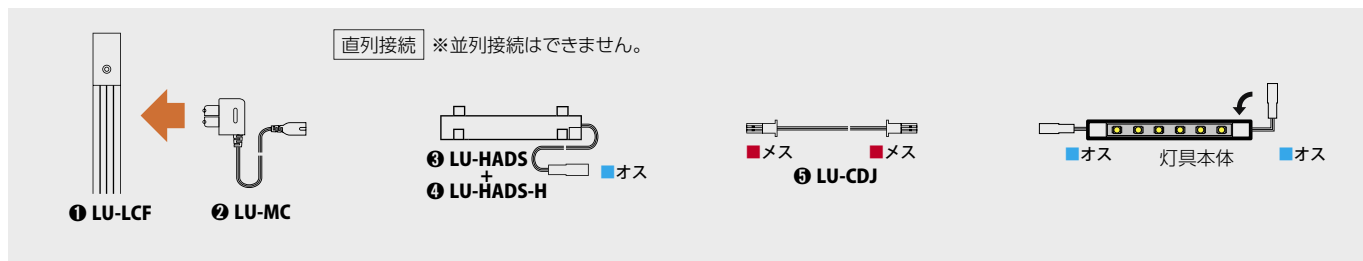
※AC100Vラインコンセント(LU-LCF)が必要です。



1.ガラス棚ブラケット設置時

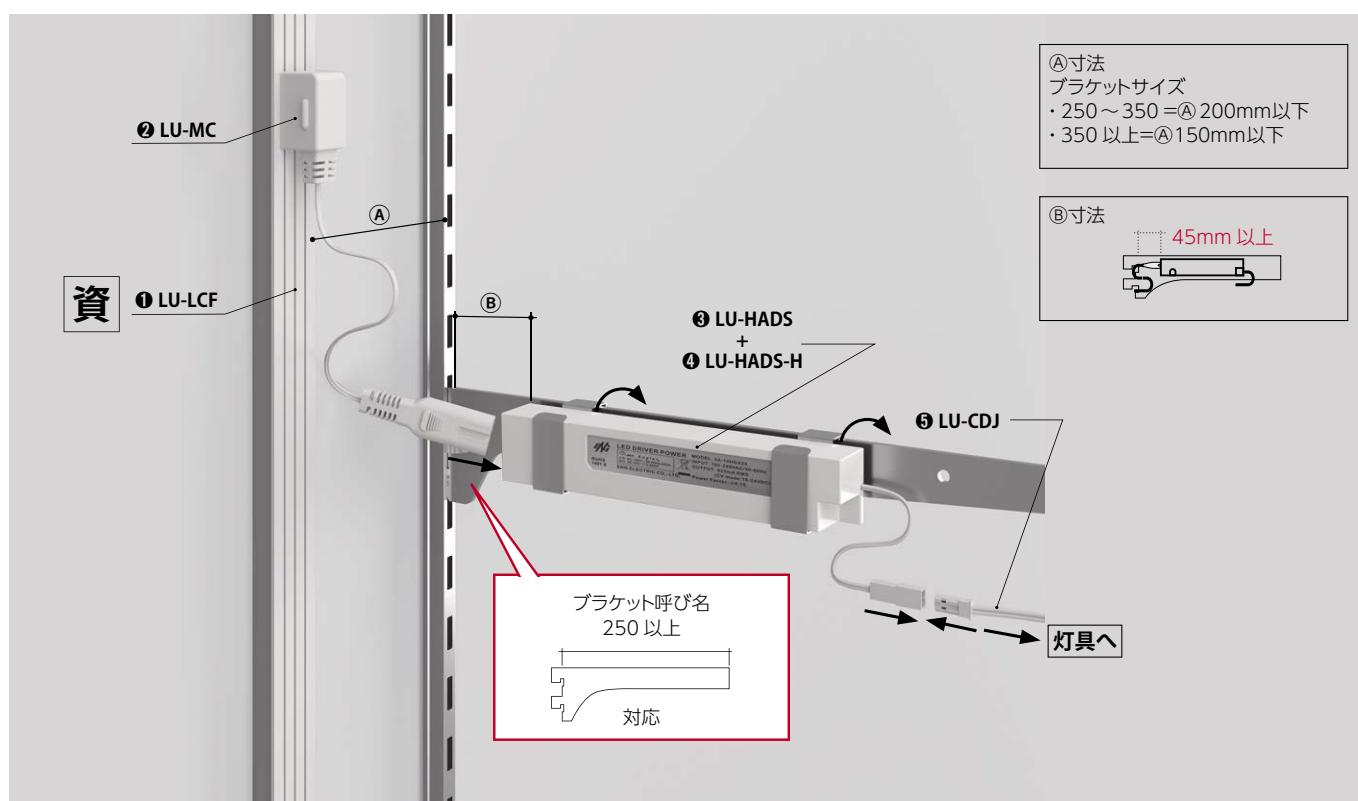
棚下照明シリーズ AC100Vラインコンセント用スリムアダプタを使って接続する

1. ガラス棚ブラケット設置時



(LU-HADS) 灯具ワット数が **合計 10.5W 未満** ※並列不可

取り付けステップ



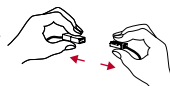
LU-LCF とサポート柱を施工し、LU-MC と LU-HADS (LU-HADS-H を取り付けた状態) をつなぎ、ブラケットに取り付けます。

必要パーツ一覧

サポート柱・ビス ASF-10 など サポート柱&固定ビス メインカタログ 1000 1110～1200	ブラケット R-120GHS など ガラス棚ブラケット (→ P.409)	① LU-LCF AC100V ラインコンセント (→ P.418)	② LU-MC 3PIN メガネ型コード (→ P.421)	③ LU-HADS AC100V ラインコンセント用 スリムアダプタ (高寿命タイプ) (→ P.421)	④ LU-HADS-H スリムアダプタ用 ホルダー (→ P.422)	⑤ LU-CDJ ジョイントコード (直列接続用) (→ P.415)

ご注意 ⚠

- 連結可能灯数は規定範囲内でのご使用を厳守してください。
規定範囲をオーバーすると火災及び故障の原因になります。
より安全にご使用頂けるように、安全アタッチメントパーツを各種取り揃えております。ご相談ください。
- コード部を引っ張りますとちぎれる恐れがあります。接続部を外す時は、コード部を引っ張らずに接続コネクタ部を持って外してください。



コネクタ部を持って外してください!

資 専門業者にご依頼ください
配線については、有資格者による施工が義務付けられていますので、必ず専門業者にご依頼ください。

24V 正しく接続してください
灯具本体への入力電圧はDC24Vです。表示された弊社指定の電源、電圧以外では使用しないでください。間違った電源に接続した場合、灯具本体または電源が壊れる恐れがあります。

A-3

電源と灯具のつなぎ方

AC100Vラインコンセント併用

AC100Vラインコンセント用スリムアダプタを使って接続する

スリムアダプタでスッキリ

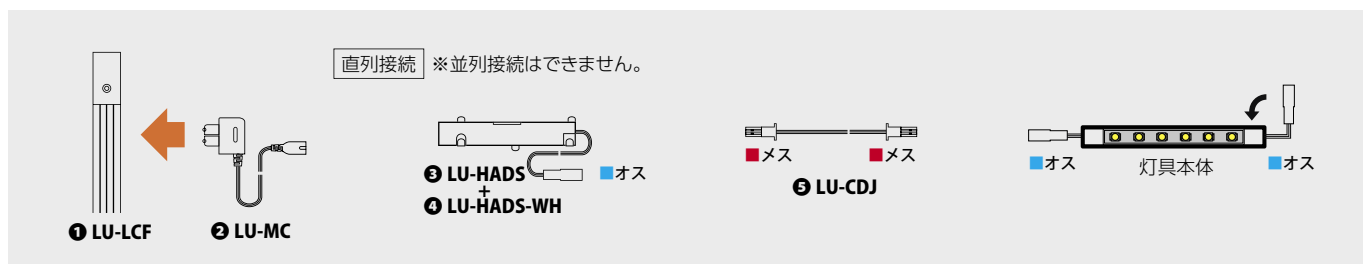
木棚にアダプタ本体を直接取り付けることができるので、AC100Vラインコンセントに使用した時でも壁面の見た目がすっきりします。

※AC100Vラインコンセント(LU-LCF)が必要です。



2. 木棚設置時

棚下照明シリーズ AC100Vラインコンセント用スリムアダプタを使って接続する



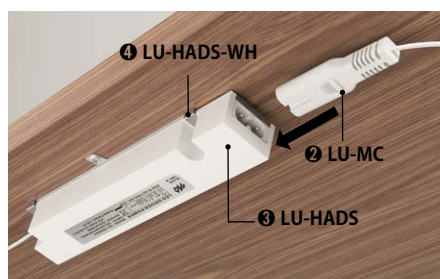
(LU-HADS) 灯具ワット数が合計 10.5W 未満 ※並列不可

取り付けステップ ▲ アダプタは木棚に直付けせずホルダーを必ずお使いの上、木棚に取り付けてください

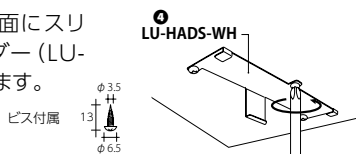
スリムアダプタ木棚用ホルダー (LU-HADS-WH) を木棚にビス固定してから、スリムアダプタ (LU-HADS) を取り付けます。下記の注意を厳守してください。

※掘り込み設置の場合は放熱性を考慮し、

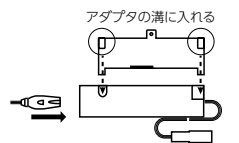
■直付け設置



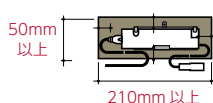
- 1 付属のビスで木棚の裏面にスリムアダプタ木棚用ホルダー (LU-HADS-WH) を取り付けます。



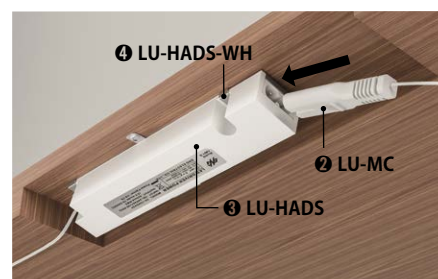
- 2 スリムアダプタ (LU-HADS) の溝にツメを押し込んでからスリムアダプタを取り付け、メガネ型コード (LU-MC) を押し込みます。



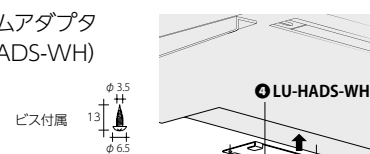
■取付有効寸法



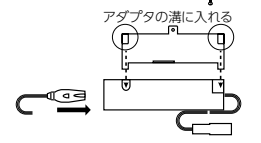
■掘り込み設置



- 1 付属のビスで木棚にスリムアダプタ木棚用ホルダー (LU-HADS-WH) を取り付けます。

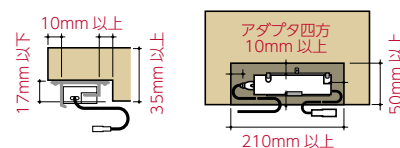


- 2 スリムアダプタ (LU-HADS) の溝にツメを押し込んでから取り付けます。



■掘り込み設置時注意

▲ 放熱性を考慮して、右記の寸法を守って掘り込んでください。アダプタが外せなくなったり、火災に至る危険性があります。



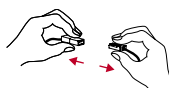
必要パーツ一覧

サポート柱・ビス ASF-10 など サポート柱&固定ビス メインカタログ 1000 1110 ~ 1200	ブラケット R-032W/033W など 木棚用ブラケット (→ P.410)	① LU-LCF AC100V ラインコンセント (→ P.418)	② LU-MC 3PIN メガネ型コード (→ P.421)	③ LU-HADS AC100V ラインコンセント用 スリムアダプタ (高寿命タイプ) (→ P.421)	④ LU-HADS-WH スリムアダプタ木棚用 ホルダー (→ P.422)	⑤ LU-CDJ ジョイントコード (直列接続用) (→ P.415)

■ご注意 ▲

● 連結可能灯数は規定範囲内でのご使用を厳守してください。
規定範囲をオーバーすると火災及び故障の原因になります。
より安全にご使用頂けるように、安全アタッチメントパーツを各種取り揃えております。ご相談ください。

● コード部を引っ張りますとちぎれる恐れがあります。接続部を外す時は、コード部を引っ張らずに接続コネクタ部を持って外してください。



コネクタ部を持って外してください!

24V 正しく接続してください

灯具本体への入力電圧はDC24Vです。表示された弊社指定の電源、電圧以外では使用しないでください。間違った電源に接続した場合、灯具本体または電源が壊れる恐れがあります。

A-4

電源と灯具のつなぎ方

AC100Vコンセント用アダプタを使って接続する

最もシンプルな接続

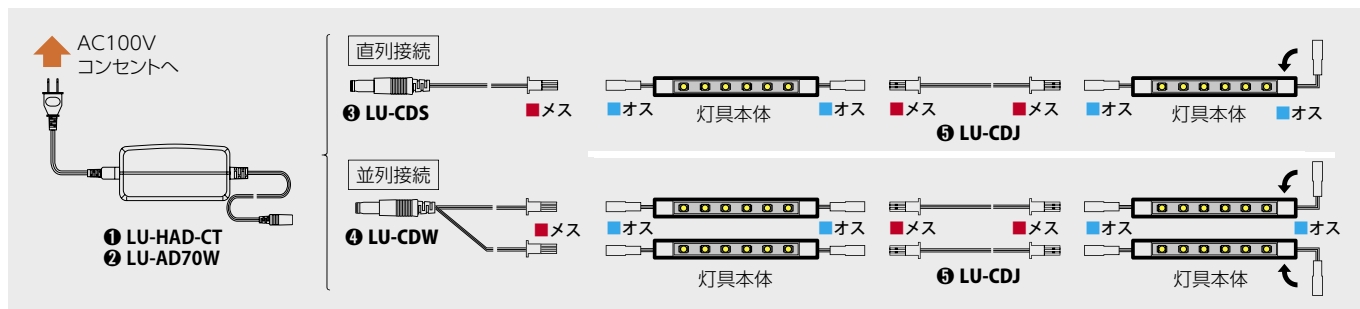
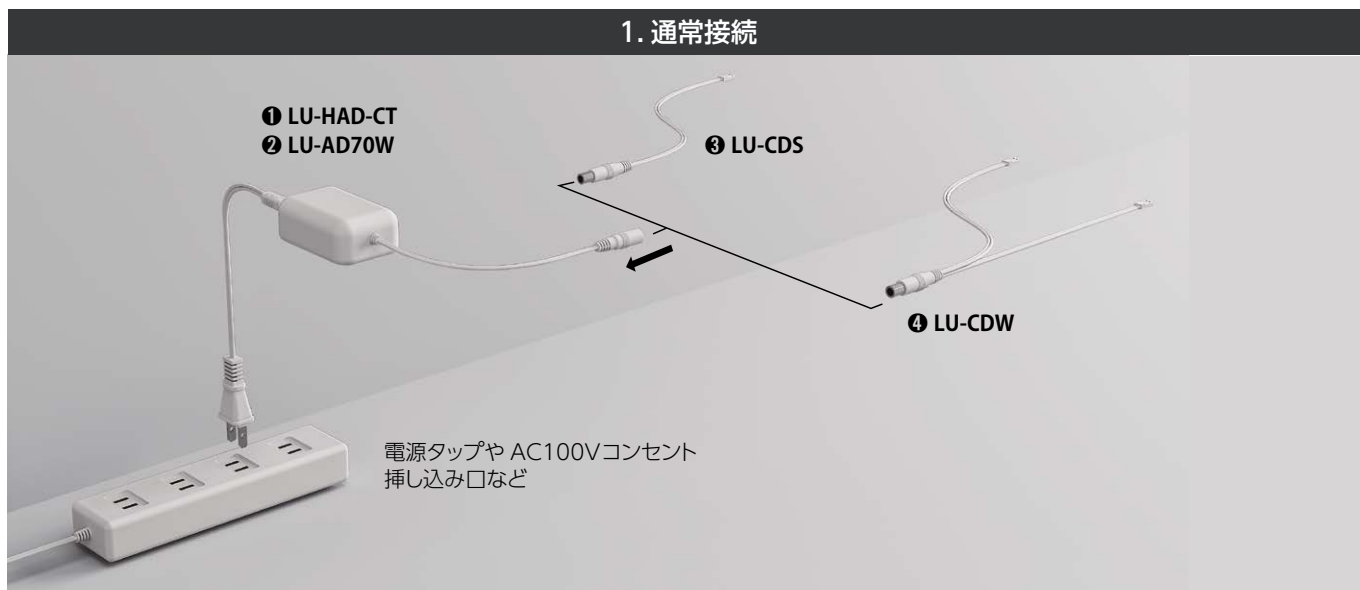
使用するのはAC100Vコンセントに挿せるAC100Vアダプタ (LU-HAD-CT・LU-AD70W)、シングルコード・ダブルコード (LU-CDS・LU-CDW) のみ。
簡単に点灯させるシステムです。



1. 通常接続



2. 木板などに設置 (本体を固定)



⚠ 使用する各灯具のページで、サイズのワット数を確認し、使用灯数を掛けて総ワット数を求めてください。(ワット数×灯数=総ワット数)
総ワット数は、電源の許容範囲内で灯具を連結してください。

- (LU-HAD-CT) 灯具ワット数×灯数 (+ 灯具ワット数×灯数 + ...) が **合計 25.2W 未満**
- (LU-AD70W) 灯具ワット数×灯数 (+ 灯具ワット数×灯数 + ...) が **合計 49W 未満**

取り付けステップ

1. 通常接続

- 1 電源タップやAC100Vコンセント挿し込み口などに、電源アダプタ (LU-HAD-CT・LU-AD70W) を挿し込みます。
- 2 灯具と接続した電源コード (LU-CDS・LU-CDW) を電源アダプタ (LU-HAD-CT・LU-AD70W) に接続します。

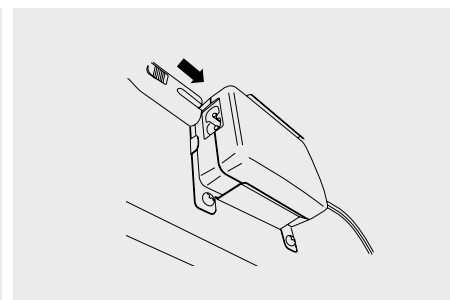
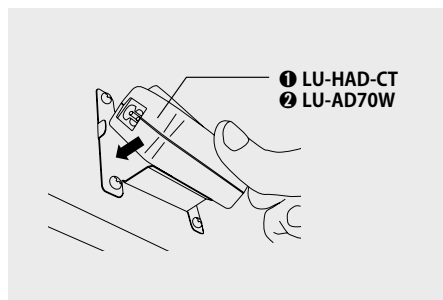
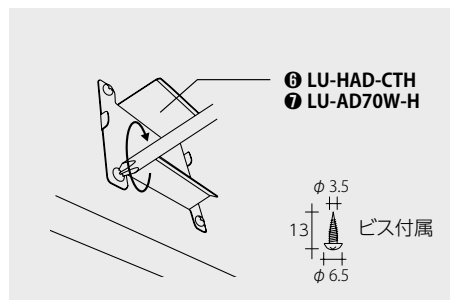
⚠ アダプタ自体 (LU-HAD-CT・LU-AD70W) の発熱により、隣り合わせで使用したり、密閉された狭い空間で使用しますと、熱により内部部品の故障の原因となる可能性があります。そのため下図のような条件では使用しないようにしてください。



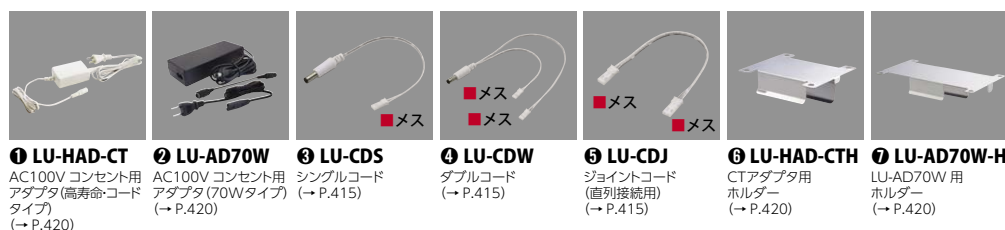
空気の通りを確保する

2. 木棚などに設置 (本体をホルダーで固定)

- 1 LU-100V コードタイプ用ホルダー (LU-HAD-CTHまたはLU-AD70W-H) を木板などにビス止めします。
- 2 AC100V コンセント用アダプタ (LU-HAD-CTまたはLU-AD70W) を下図のように斜めに入れて取り付けます。
- 3 付属の電源コードをアダプタに挿し込みます。



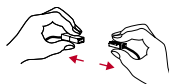
必要パーツ一覧



ご注意 ⚠

● 連結可能灯数は規定範囲内でのご使用を厳守してください。
規定範囲をオーバーすると火災及び故障の原因になります。
より安全にご使用頂けるように、安全アタッチメントパーツを各種取り揃えております。ご相談ください。

● コード部を引っ張りますとちぎれる恐れがあります。接続部を外す時は、コード部を引っ張らずに接続コネクタ部を持って外してください。



コネクタ部を持って外してください!

24V 正しく接続してください
灯具本体への入力電圧はDC24Vです。表示された弊社指定の電源、電圧以外では使用しないでください。
間違った電源に接続した場合、灯具本体または電源が壊れる恐れがあります。

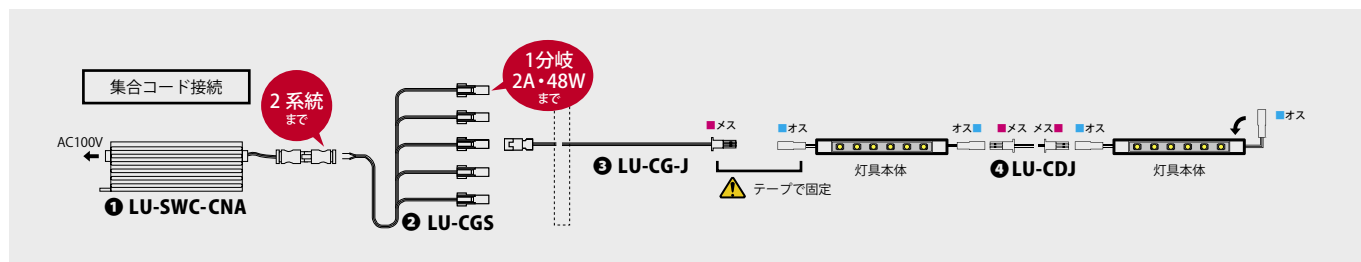
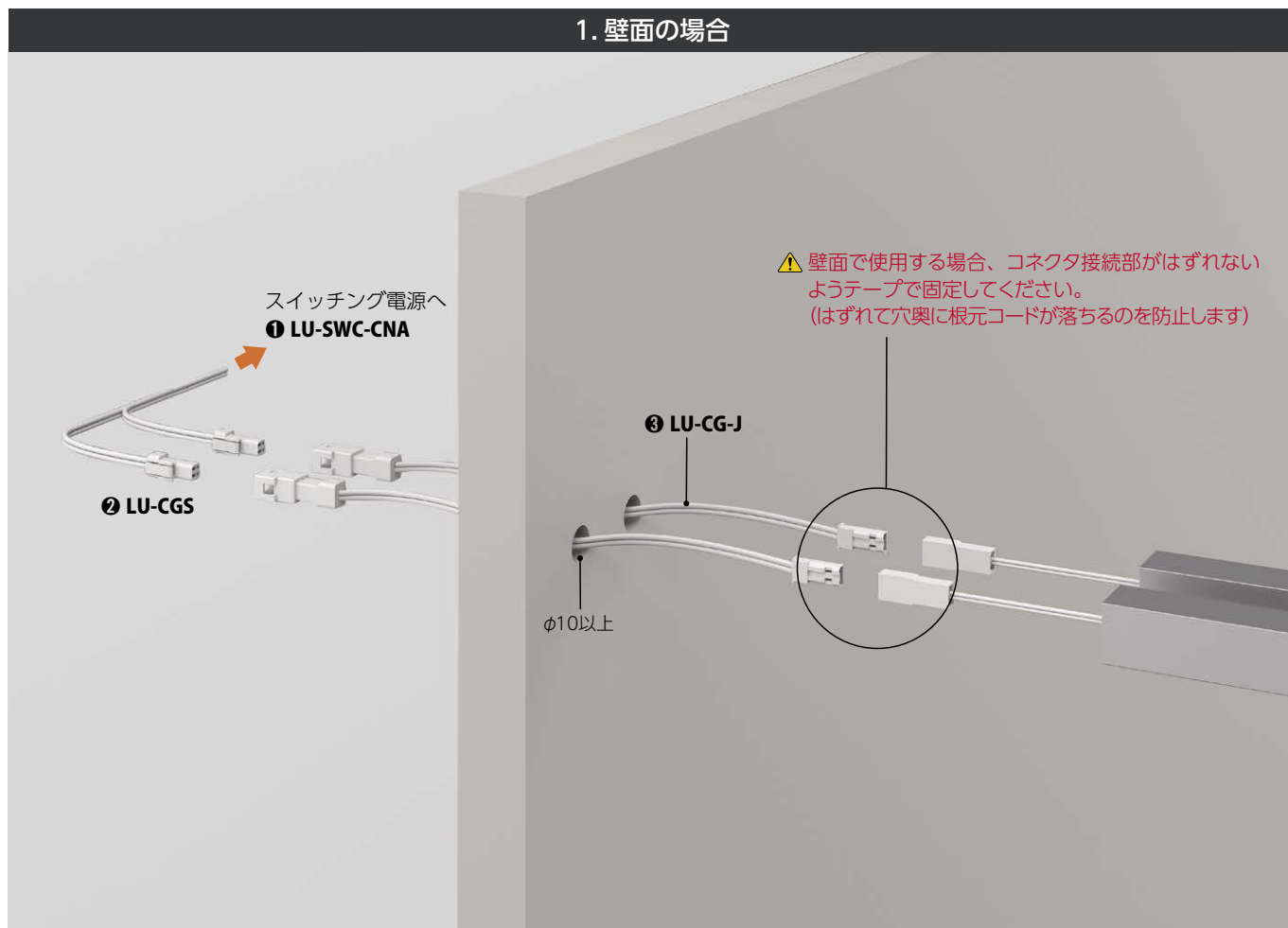
A-5 電源と灯具のつなぎ方 スイッチング電源に直接接続する(壁面の場合)

1つの電源でたくさん灯具を
接続したい場合など

ラインコンセントやアダプタを使わずに灯具を
接続したい場合に便利です。
また集合コードを使えば複数の灯具をより簡単
に接続する事が可能です。



1. 壁面の場合



- ⚠ 使用する各灯具のページで、サイズのワット数を確認し、使用灯数を掛けて総ワット数を求めてください。(ワット数×灯数=総ワット数) 総ワット数は、電源の許容範囲内で灯具を連結してください。(最大出力電力の70%)
- ⚠ アースは必ず取ってください。故障や事故の原因になります。

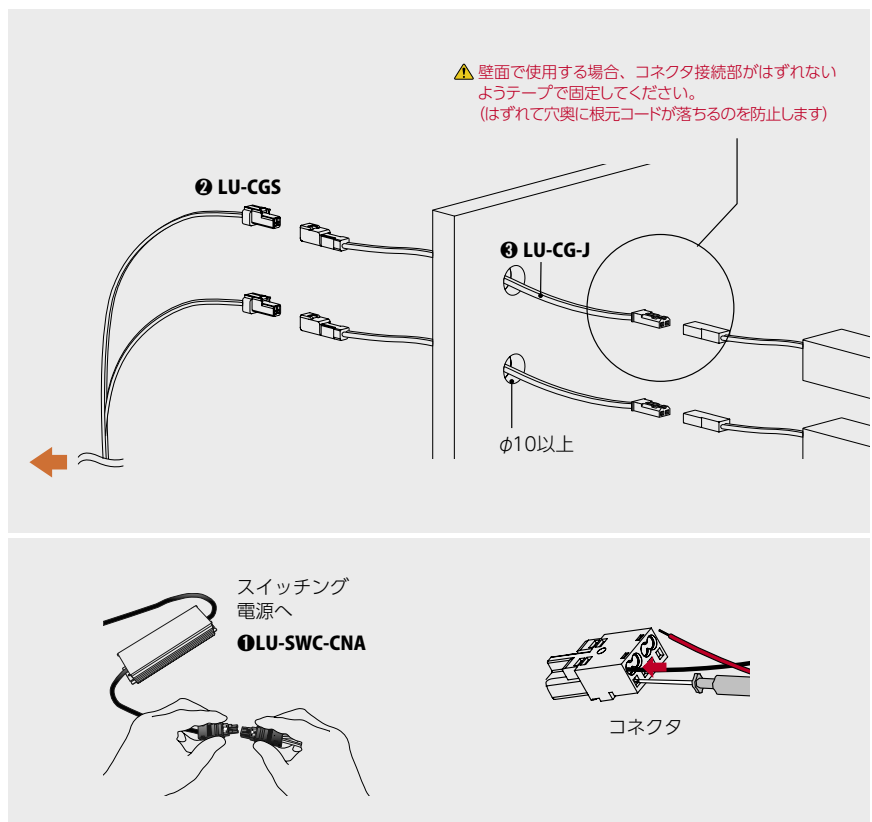
取り付けステップ

1 放熱を考慮した任意の場所にスイッチング電源コネクタセットアース付 (LU-SWC-CNA) を設置し、集合コード (LU-CGS) を結線します。

⚠ コンセントが使えない場合等、AC側に直接結線してご使用する場合は電気工事資格が必要です。

2 集合コード用ジョイントコード (LU-CG-J) と集合コード (LU-CGS) のコネクタをつなぎ、壁面ボードなどの穴に通します。

⚠ 穴を開ける場合、コネクタを通すため必ずφ10以上の穴を開けてください。



必要パーツ一覧



ご注意 ⚠

- 連結可能灯数は規定範囲内でのご使用を厳守してください。
規定範囲をオーバーすると火災及び故障の原因になります。
より安全にご使用頂けるように、安全アタッチメントパーツを各種取り揃えております。ご相談ください。
- コンセントが使えない場合等、AC側に直接結線してご使用する場合は電気工事資格が必要です。

- コード部を引っ張りますとちぎれる恐れがあります。接続部を外す時は、コード部を引っ張らずに接続コネクタ部を持って外してください。



24V 正しく接続してください
灯具本体への入力電圧はDC24Vです。表示された弊社指定の電源、電圧以外では使用しないでください。
間違った電源に接続した場合、灯具本体または電源が壊れる恐れがあります。

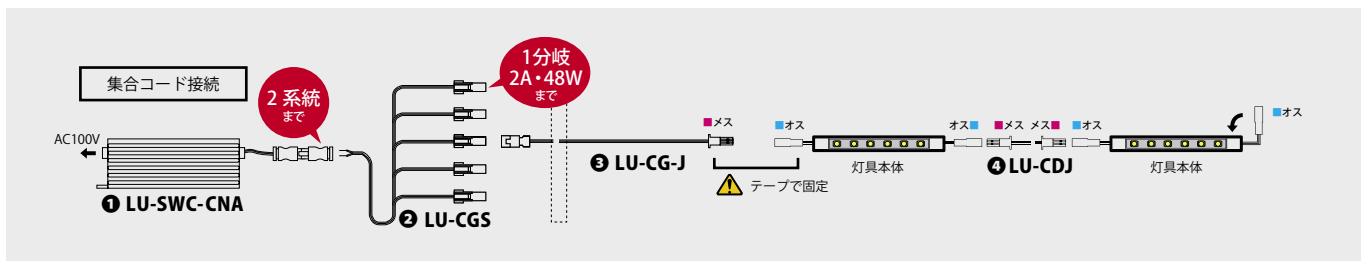
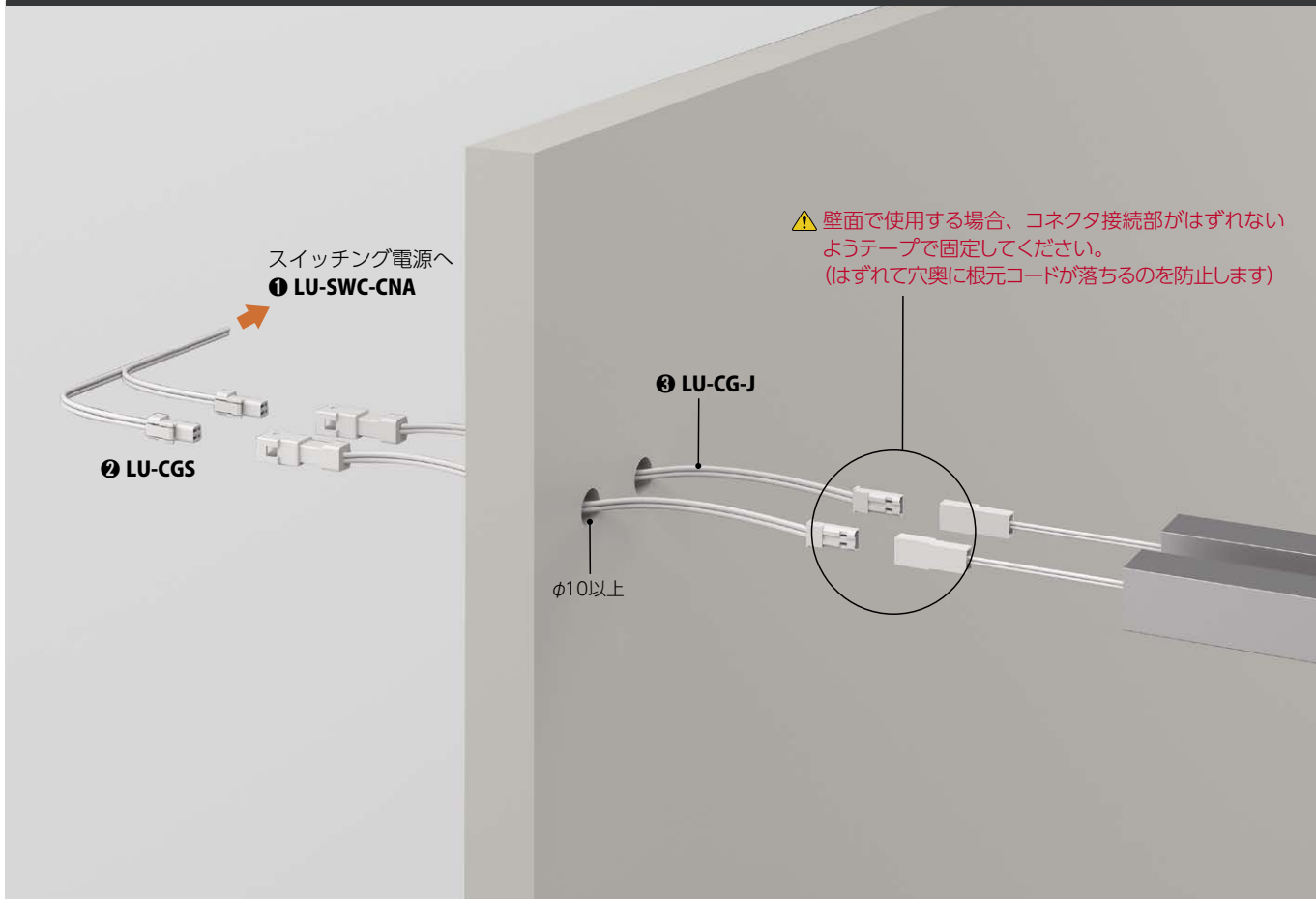
A-5 電源と灯具のつなぎ方 スイッチング電源に直接接続する(什器の場合)

1つの電源でたくさん灯具を
接続したい場合など

ラインコンセントやアダプタを使わずに灯具を
接続したい場合に便利です。
また集合コードを使えば複数の灯具をより簡単
に接続する事が可能です。



2. 什器の場合 (PSEフリーとなる展開)



- ⚠ 使用する各灯具のページで、サイズのワット数を確認し、使用灯数を掛けて総ワット数を求めてください。(ワット数×灯数=総ワット数) 総ワット数は、電源の許容範囲内で灯具を連結してください。(最大出力電力の70%)
- ⚠ アースは必ず取ってください。故障や事故の原因になります。

PSEフリーのススメ

スイッチング電源は、ビス止めをせずにフリーな状態にして設置してください。

スイッチング電源を什器にビス止めなどで固定すると、什器は「電気機械付家具」の扱いとなり、PSEに関する技術基準への適合確認などが必要となります。電源とコードを固定せずフリーな状態にすることで、PSEに関する技術基準への適合確認などが不要となります。

一般的な設置



PSEフリーの設置



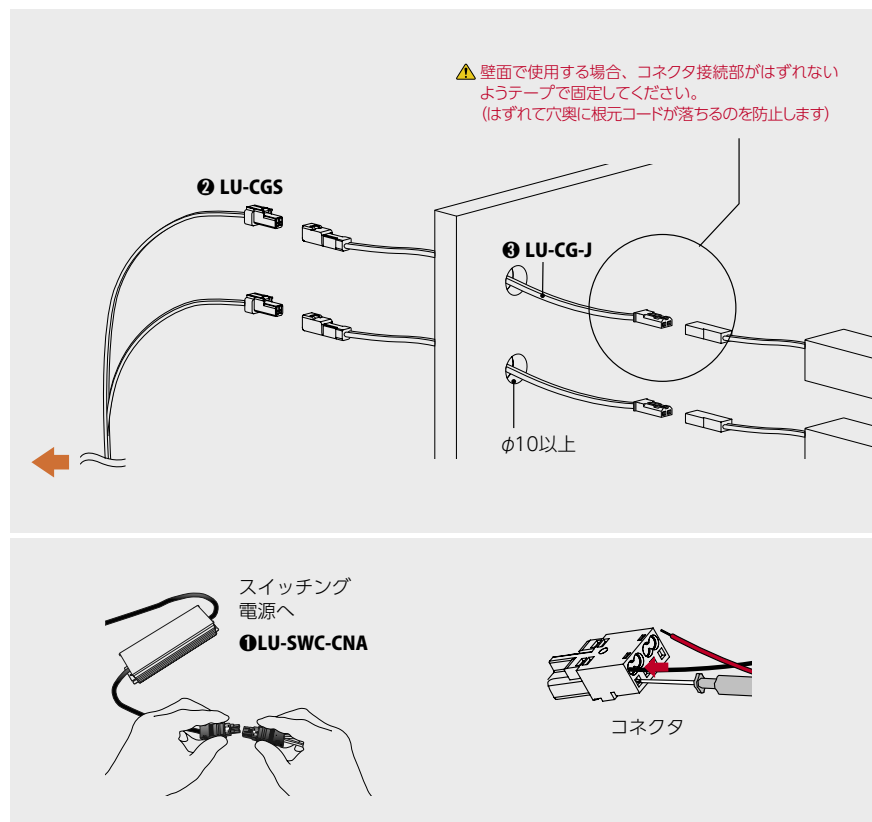
取り付けステップ

1 放熱を考慮した任意の場所にスイッチング電源コネクタセットアース付 (LU-SWC-CNA) を設置し、集合コード (LU-CGS) を結線します。

⚠ コンセントが使えない場合等、AC側に直接結線してご使用の場合は電気工事資格が必要です。

2 集合コード用ジョイントコード (LU-CG-J) と集合コード (LU-CGS) のコネクタをつなぎ、什器や背板などの穴に通します。

⚠ 穴を開ける場合、コネクタを通すため必ずφ10以上の穴を開けてください。



必要パーツ一覧

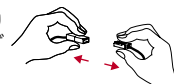


ご注意 ⚠

- 連結可能灯数は規定範囲内でのご使用を厳守してください。
規定範囲をオーバーすると火災及び故障の原因になります。
より安全にご使用頂けるように、安全アタッチメントパーツを各種取り揃えております。ご相談ください。
- コンセントが使えない場合等、AC側に直接結線してご使用の場合は電気工事資格が必要です。

24V 正しく接続してください
灯具本体への入力電圧はDC24Vです。表示された弊社指定の電源、電圧以外では使用しないでください。
間違った電源に接続した場合、灯具本体または電源が壊れる恐れがあります。

- コード部を引っ張りますとちぎれる恐れがあります。接続部を外す時は、コード部を引っ張らずに接続コネクタ部を持って外してください。



コネクタ部を持って外してください!

A-6 イージーパネルを使って接続する (弊社オリジナル)

50mmピッチで穴開けが可能。多彩なディスプレイに。

差し込めば点灯する「ジャック式」というシンプルなシステム。小さく目立ちません。スイッチング電源を壁内に収めることで、すっきりとした仕上げが可能になりました。ジャックは50mmピッチで取り付け位置を設定できるので、コードの長さを調整すると棚の上下移動が自由に変えられます。

必要パーツ一覧 (一部抜粋)



- | | | | | | |
|--|---|-------------------------------------|---------------------------------------|---|--|
| SST-2
サポートスタッド65
▲メインカタログ
1050 | LU-SWC-CNA
スイッチング電源
コネクタセットアース付
(→ P.423) | LU-CGS
集合コード
(→ P.424) | LU-JK
ルーベルジャック
(→ P.424) | LU-EP
ルーベルジャック用
イージーパネル
(→ P.430)
※生産終了 無くなり次第廃番 | LU-PC
パネルキャップ
(→ P.430)
※生産終了 無くなり次第廃番 |
|--|---|-------------------------------------|---------------------------------------|---|--|



A-7 ジャックレールを使って接続する (弊社オリジナル)

サポートのすぐ横に設置可能。目立ちません。

壁面に14mm幅のジャックレールをはめ込むだけなので、施工に手間がかかりません。また、コの字型なのでチャンネルサポート横に取り付ける事が可能です。ジャックピッチは50mmきざみで250mm～450mmまでの5種類を用意。

必要パーツ一覧 (一部抜粋)



- | | | | | | |
|--|---|---|--|--|--|
| SST-2
サポートスタッド65
▲メインカタログ
1050 | LU-SWC-CNA
スイッチング電源
コネクタセットアース付
(→ P.423) | LU-RD
ジャック用コード
(→ P.430)
※生産終了 無くなり次第廃番 | LU-RL
ルーベルジャック
レール
(→ P.430)
※生産終了 無くなり次第廃番 | LU-RH
レールホルダー
(→ P.430)
※生産終了 無くなり次第廃番 | LU-RC
レールキャップ
(→ P.430)
※生産終了 無くなり次第廃番 |
|--|---|---|--|--|--|



詳しくはWEBサイトをご覧ください。 <https://www.royal-co.net/luper/shelflight/install/>

A-8 ハネ付ジャックレールを使って接続する(弊社オリジナル)

養生やコーキングは不要。

壁面に 14mm 幅のハネ付ジャックレールをはめ込むだけなので、施工に手間がかかりません。

また、ハネ付なので、ボードのコバの仕上げが簡単です。

ジャックピッチは 50mm きざみで 250mm ~ 450mm までの 5 種類を用意。

必要パーツ一覧 (一部抜粋)

					
SST-2 サポートスタッド 65 ▲メインカタログ 1050	LU-SWC-CNA スイッチング電源 コネクタセットアース付 (→ P.423)	LU-RD ジャック用コード (→ P.430) ※生産終了 無くな り次第廃番	LU-RL-T ルーペルハネ付 ジャックレール (→ P.430) ※生産終了 無くな り次第廃番	LU-RH レールホルダー (→ P.430) ※生産終了 無くな り次第廃番	LU-RC レールキャップ (→ P.430) ※生産終了 無くな り次第廃番



A-9 充電式バッテリーを使って接続する(弊社オリジナル)





店内で電源の取りづらいところに。

電源のない場所や、床に電源配線を這わせる事が出来ない場所での使用に最適です。

充電して繰り返し使えるので便利で安心です。

例：リフレクスネオ 900mm1灯 (0.618A) 使用で約16時間使用可。

必要パーツ一覧

			
LU-PB-10A 充電式バッテリー (→ P.429) ※生産終了 無くな り次第廃番	LU-CDS シングルコード (→ P.415)	LU-CDW ダブルコード (→ P.415)	LU-CDJ ジョイントコード (直列接続用) (→ P.415)

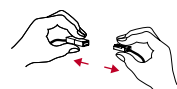


ご注意 ⚠

- 連結可能灯数は規定範囲内での使用を厳守してください。
規定範囲をオーバーすると火災及び故障の原因になります。
より安全にご使用頂けるように、安全アタッチメントパーツを各種取り揃えております。ご相談ください。
- 使用しないジャックには必ずそれぞれ専用のキャップを取り付けてください。
ゴミなどが入り、ショートする可能性があります。
- 電気使用量は規定範囲内でご使用ください。
規定範囲をオーバーすると火災及び故障の原因になります。



- コード部を引っ張りますとちぎれる恐れがあります。接続部を外す時は、コード部を引っ張らずに接続コネクタ部を持って外してください。



コネクタ部を持って外してください!

資 専門業者にご依頼ください
配線については、有資格者による施工が義務付けられていますので、必ず専門業者にご依頼ください。

24V 正しく接続してください
灯具本体への入力電圧はDC24Vです。表示された弊社指定の電源、電圧以外では使用しないでください。
間違った電源に接続した場合、灯具本体または電源が壊れる恐れがあります。

B-1

棚下への取り付け方

ブラケットの内側に設置する

内々仕様 灯具本体がブラケットの内側に装着される仕様です。棚外々・棚内々(シングルスパン)・棚内々(連続スパン)

面発光

対象灯具



- ①リフレクスネオ → P.329
- ②リフレクス → P.333
- ③オプティス → P.337



1 灯具本体の両端に面発光用フラットホルダー (LU-RE-FH) を装着します。フラットホルダーは奥までしっかりと挿し込んでください。



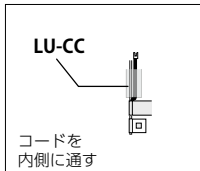
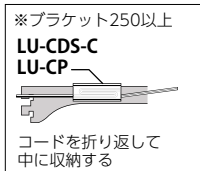
LU-RE-FH
面発光用
フラットホルダー (M3ビス付属)
(→ P.411)

2 弊社ブラケット (R-120GHS/ R-121GHS / B-120 / B-121 等) を弊社サポート柱に取り付け、灯具本体をブラケットに装着してください。棚内々仕様時は安全の為 F-10、F-11 を必ずご使用ください。



LU-CDS-C ケース付シングルコード (→ P.415) **LU-CP** コード収納パーツ (→ P.414) **LU-CC** ブラケット用コードカバー (→ P.414)

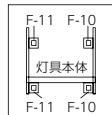
(上記のうち 1 つ選択)



F-10
Fホルダー
(→ P.410)

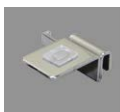
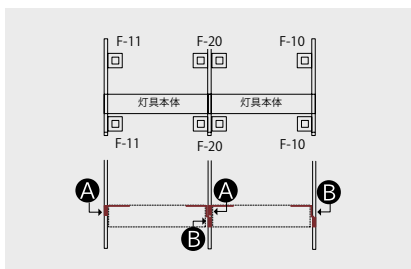


F-11
Fホルダー
(→ P.410)



連続スパン時 (棚外々の場合は不要です)

スパンが連続する場合は、図A・Bのようにフラットホルダーを挿入すると灯具本体のレベルが均一となります。安全の為 F-10、F-11、F-20 を必ずご使用ください。



F-10
Fホルダー
(→ P.410)



F-11
Fホルダー
(→ P.410)

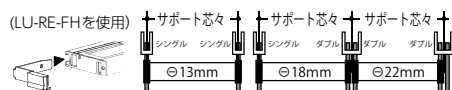


F-20
Fホルダー
(→ P.410)

灯具のカット寸法注意

⚠ 灯具エンドに使うアタッチメント分の寸法をマイナスしてご発注ください

- ①リフレクスネオ
- ②リフレクス
- ③オプティス



15×15 ベーシックスリム

対象灯具



④ハイブライト
→ P.341

⑤ローエナジー
→ P.345



棚内々



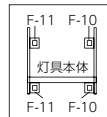
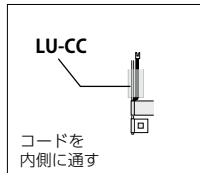
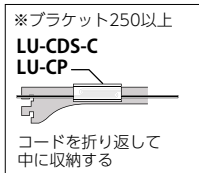
棚外々・器具内々

- 1** 灯具本体の両端にフラットホルダー (LU-FH) を装着します。
フラットホルダーは奥までしっかりと挿し込んでください。

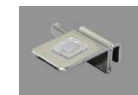


LU-FH
フラットホルダー
(→ P.413)

- 2** 弊社ブラケット (R-120GHS / R-121GHS / B-120 / B-121 等) を弊社サポート柱に取り付け、灯具本体をブラケットに装着してください。棚内々仕様時は安全の為 F-10、F-11 を必ずご使用ください。



(上記のうち 1つ選択)



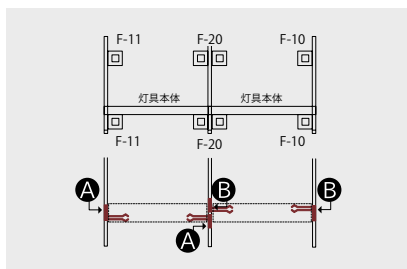
F-10
Fホルダー
(→ P.410)



F-11
Fホルダー
(→ P.410)

連続スパン時 (棚外々の場合は不要です)

スパンが連続する場合は、図 A・B のようにフラットホルダーを挿入すると灯具本体のレベルが均一となります。安全の為 F-10、F-11、F-20 を必ずご使用ください。



F-10
Fホルダー
(→ P.410)



F-11
Fホルダー
(→ P.410)

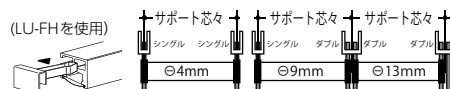


F-20
Fホルダー
(→ P.410)

灯具のカット寸法注意

▲ 灯具エンドに使うアタッチメント分の寸法をマイナスしてご発注ください

- ④ハイブライト
⑤ローエナジー



B-1

棚下への取り付け方

ブラケットの内側に設置する

内々仕様

灯具本体がブラケットの内側に装着される仕様です。棚外々・棚内々(シングルスパン)・棚内々(連続スパン)

15×30 前面発光

対象灯具



フロントルミナス
→ P.353

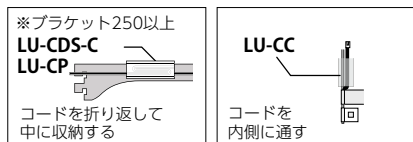


- 1 灯具本体の両端にフラットホルダー (LU-FH) を装着します。フラットホルダーは奥まで挿し込まず、1.5mm ほど浮かせてください。



LU-FH
フラットホルダー
(→ P.414)

- 2 弊社ブラケット (R-120GHS / R-121GHS / B-120 / B-121等) を弊社サポート柱に取り付け、灯具本体をブラケットに装着してください。棚内々仕様時は安全の為 F-10、F-11 を必ずご使用ください。

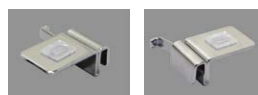


LU-CDS-C
ケース付シングルコード
(→ P.415)

LU-CP
コード収納パーツ
(→ P.414)

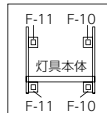
LU-CC
ブラケット用コードカバー
(→ P.414)

(上記のうち 1 つ選択)



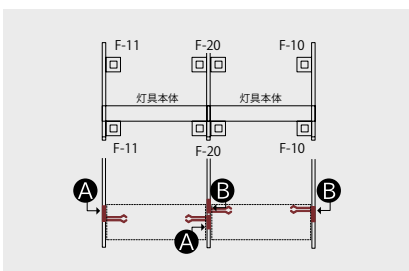
F-10
Fホルダー
(→ P.410)

F-11
Fホルダー
(→ P.410)



連続スパン時 (棚外々の場合は不要です)

スパンが連続する場合は、図A・Bのようにフラットホルダーを挿入すると灯具本体のレベルが均一となります。安全の為 F-10、F-11、F-20 を必ずご使用ください。



F-10
Fホルダー
(→ P.410)

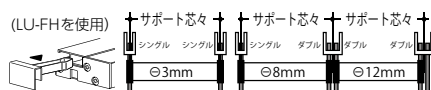
F-11
Fホルダー
(→ P.410)

F-20
Fホルダー
(→ P.410)

灯具のカット寸法注意

⚠ 灯具エンドに使うアタッチメント分の寸法をマイナスしてご発注ください

フロントルミナス



B-2

棚下への取り付け方

ブラケットの先端に設置する

オーバーハング仕様 ブラケットの先端に灯具本体が装着される仕様です。

面発光

対象灯具



①リフレクスネオ → P.329
②リフレクス → P.333
③オプティス → P.337



- 1 灯具本体の両端から面発光用スライドホルダー (LU-RE-SH) を溝に装着しスライドします。左右がありますので、ハネ部分の長い方が内側になるように挿入してください。同じく、逆からもスライドホルダーを挿入します。
灯具本体の切断寸法はワイド $\varnothing 10\text{mm}$ (エンドキャップ: $5\text{mm} \times$ 両端) です。



※左右あり



LU-RE-SH
面発光用
スライドホルダー (M3ビス付属)
(→ P.411)

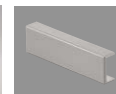
- 2 留める位置をある程度決め、付属のビスで仮止めをしてください。
次にエンドキャップを灯具本体の両エンドに取り付けてください。



ビスを仮止め



LU-NEC1236
12 × 36 用
エンドキャップ
(→ P.411)



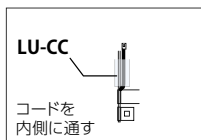
LU-REC1037
10 × 37 用
エンドキャップ
(→ P.412)

注意
オーバーハング最小寸法はサ
ポート柱スリット(ブラケット)
芯より10mmです。

- 3 弊社サポートにブラケットを取り付け灯具本体を装着してください。壁に対しブラケットが垂直になる位置でスライドホルダーのビスを最後まで締め込んでください。



※ブラケット 250 以上
LU-CDS-C
LU-CP
コードを折り返して
中に収納する



LU-CC
コードを
内側に通す



ホルダー穴に引っ掛けて前に倒す



※(ブラケット250以上)
LU-CDS-C
ケース付シングルコード
(→ P.415)



※(ブラケット250以上)
LU-CP
コード収納パーツ
(→ P.414)



※(ブラケット250以上)
LU-CC
ブラケット用コードカバー
(→ P.414)

(上記のうち1つ選択)

⚠ 連結可能灯数は規定範囲内でのご使用を厳守してください。規定範囲をオーバーすると火災及び故障の原因になります。
より安全にご使用頂けるように、安全アタッチメントパーツを各種取り揃えております。ご相談ください。

灯具のカット寸法注意

⚠ 灯具エンドに使うアタッチメント分の寸法をマイナスしてご発注ください

- ①リフレクスネオ (LU-NEC1236・LU-REC1037 を使用)
- ②リフレクス
- ③オプティス

5 サイズ 5
 $\varnothing 10\text{mm}$

壁面からブラケット先端までの寸法算出

Rシリーズブラケット			メインカタログ			2100		
品番	呼び名	品番	呼び名	品番	呼び名	品番	呼び名	品番
R-120GHS	150	R-121GHS	300					
	180		350					
	200		400					
	250		450					
	270							
	300							
	330							
	350							

壁面～先端までの寸法 (本体) 下記
15・30・37 (ブラケット) - (マイナス) 呼び名
AP516 実寸法 (=呼び名 $\varnothing 19\text{mm}$)
AP514 実寸法 (=呼び名 $\varnothing 17\text{mm}$)
AP511 実寸法 (=呼び名 $\varnothing 14\text{mm}$)
ASP1 実寸法 = 呼び名
ASP2 実寸法 = 呼び名

Bタイプブラケット			メインカタログ			2110		
品番	呼び名	品番	呼び名	品番	呼び名	品番	呼び名	品番
B-120	150	B-121	300					
	180		330					
	200		350					
	250		400					
	270		420					
	300		450					
	330		500					
	350		550					

壁面～先端までの寸法 (本体) 下記
15・30・37 (ブラケット) - (マイナス) 呼び名
AP516 実寸法 (=呼び名 $\varnothing 2\text{mm}$)
AP514 実寸法 = 呼び名
AP511 実寸法 (=呼び名 $\varnothing 3\text{mm}$)
ASP1 実寸法 (=呼び名 $\varnothing 7\text{mm}$)
ASP2 実寸法 (=呼び名 $\varnothing 17\text{mm}$)

B-2

棚下への取り付け方

ブラケットの先端に設置する

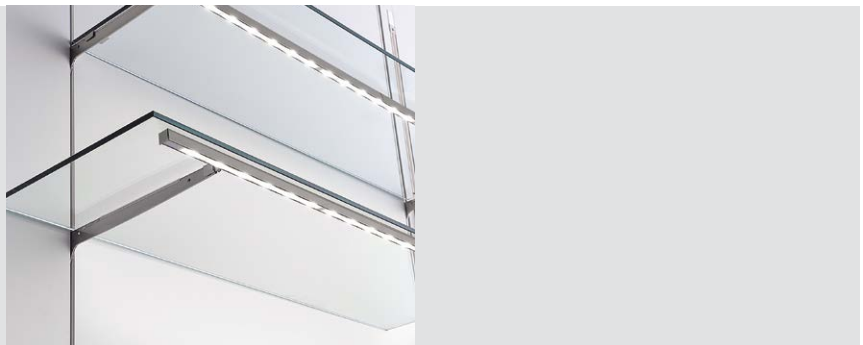
オーバーハング仕様 ブラケットの先端に灯具本体が装着される仕様です。

15×15ベーシックスリム

対象灯具



④ハイブライト → P.341
⑤ローエナジー → P.345

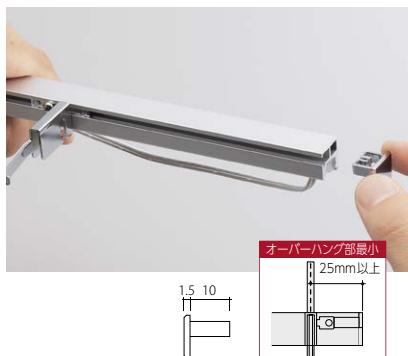


1 灯具本体の両端からスライドホルダー (LU-SH) を溝に装着しスライドします。左右がありますので、ハネ部分の長い方が内側になるように挿入してください。同じく、逆からもスライドホルダーを挿入します。灯具本体の切断寸法はワイドφ3mm(エンドキャップ: 1.5mm×両端) です。



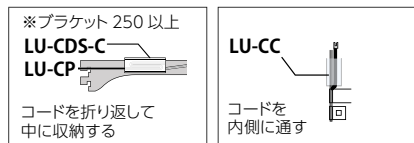
LU-SH
スライドホルダー (M3 ビス付属)
(→ P.413)

2 留める位置をある程度決め、付属のビスで仮止めをしてください。次にエンドキャップを灯具本体の両エンドに取り付けてください。



LU-EC1515
15 × 15 用エンドキャップ
(→ P.413)

3 弊社サポートにブラケットを取り付け灯具本体を装着してください。壁に対しブラケットが垂直になる位置でスライドホルダーのビスを最後まで締め込んでください。



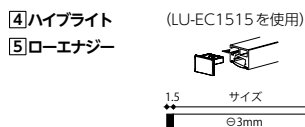
LU-CDS-C ケース付シングルコード (→ P.415)
LU-CP コード収納パーツ (→ P.414)
LU-CC ブラケット用コードカバー (→ P.414)

(上記のうち 1 つ選択)

⚠ 連結可能灯数は規定範囲内でのご使用を厳守してください。規定範囲をオーバーすると火災及び故障の原因になります。より安全にご使用頂けるように、安全アタッチメントパーツを各種取り揃えております。ご相談ください。

灯具のカット寸法注意

⚠ 灯具エンドに使うアタッチメント分の寸法をマイナスしてご発注ください



壁面からブラケット先端までの寸法算出

Rシリーズブラケット メインカタログ 2100			
品番	呼び名	品番	呼び名
R-120GHS	150	R-121GHS	300
	180		350
	200		400
	250		450
	270		
	300		
	330		
	350		

壁面～先端までの寸法 (本体) 15・30・37 (ブラケット) - (マイナス)

AP5-16 実寸法 (=呼び名φ19mm)
AP6-16 実寸法 (=呼び名φ17mm)
AP5-11 実寸法 (=呼び名φ14mm)
AP5-1 実寸法 = 呼び名

Bタイプブラケット メインカタログ 2110			
品番	呼び名	品番	呼び名
B-120	150	B-121	300
	180		350
	200		400
	250		450
	270		500
	300		550
	330		
	350		

壁面～先端までの寸法 (本体) 15・30・37 (ブラケット) - (マイナス)

AP5-16 実寸法 (=呼び名φ2mm)
AP6-16 実寸法 (=呼び名)
AP5-11 実寸法 = 呼び名
AP5-1 実寸法 (=呼び名φ17mm)

15×30 前面発光

対象灯具



フロントルミナス
→ P.353



- 1 灯具本体の両端からスライドホルダー (LU-SH) を溝に装着しスライドします。左右がありますので、ハネ部分の長い方が内側になるように挿入してください。同じく、逆からもスライドホルダーを挿入します。灯具本体の切断は不要です。



※左右あり



LU-SH
スライドホルダー (M3ビス付属)
(→ P.414)

- 2 留める位置をある程度決め、付属のビスで仮止めをしてください。次に 15 × 30 用エンドキャップを灯具本体の両エンドに取り付けてください。



ビスを仮止め



オーバーハング部最小

25mm以上



LU-FEC1530
15 × 30 用エンドキャップ
(→ P.414)

- 3 弊社サポートにブラケットを取り付け灯具本体を装着してください。壁に対しブラケットが垂直になる位置でスライドホルダーのビスを最後まで締め込んでください。

※ブラケット 250 以上

LU-CDS-C
LU-CP

コードを折り返して
中に収納する

LU-CC

コードを
内側に通す



ホルダー穴に引っ掛けて前に倒す



LU-CDS-C
ケース付シングルコード
(→ P.415)



LU-CP
コード収納パーツ
(→ P.414)



LU-CC
ブラケット用コードカバー
(→ P.414)

(上記のうち 1 つ選択)

⚠ 連結可能灯数は規定範囲内でのご使用を厳守してください。規定範囲をオーバーすると火災及び故障の原因になります。より安全にご使用頂けるように、安全アタッチメントパーツを各種取り揃えております。ご相談ください。

灯具のカット寸法注意

⚠ 灯具エンドに使うアタッチメント分の寸法をマイナスしてご発注ください

フロントルミナス (LU-FEC1530 を使用)



壁面からブラケット先端までの寸法算出

Rシリーズブラケット メインカタログ 2100			
品番	呼び名	品番	呼び名
R-120GHS	150	R-121GHS	300
	180		350
	200		400
	250		450
	270		
	300		
	330		
	350		

壁面～先端までの寸法 (本体) 15・30・37 (ブラケット) - (マイナス) 呼び名

APS-16 APS-16 実寸法 (=呼び名@19mm)
APS-18 APS-18 実寸法 (=呼び名@17mm)
APS-11 APS-11 実寸法 (=呼び名@14mm)
ASF-1 ASF-1 実寸法 = 呼び名

10 43 ←ブラケット

Bタイプブラケット メインカタログ 2110			
品番	呼び名	品番	呼び名
B-120	150	B-121	300
	180		330
	200		350
	250		400
	270		420
	300		450
	330		500
	350		550

壁面～先端までの寸法 (本体) 15・30・37 (ブラケット) - (マイナス) 呼び名

APS-16 実寸法 (=呼び名@2mm)
APS-18 実寸法 (=呼び名)
APS-11 実寸法 (=呼び名@3mm)
ASF-1 ASF-1 実寸法 (=呼び名@17mm)

10 43 ←ブラケット

B-3

棚下への取り付け方

スチール棚に設置する

スチール棚仕様 マグネットホルダーを使ってスチール棚に灯具本体を取り付ける仕様です。(取り付けビス付属)

15×15 ベーシックスリム

対象灯具



④ハイブライト
→ P.341



⑤ローエナジー
→ P.345

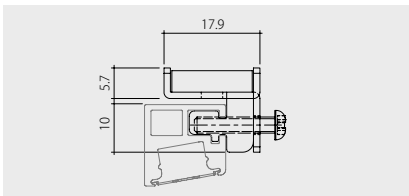


- 1 マグネットホルダーのツメ部分を、灯具の横ミゾに合わせてスライド挿入します。



LU-MGH15
15×15用
マグネットホルダー
(→ P.413)

- 2 マグネットホルダーの位置の微調整を行ない、付属のビスをドライバーで締め込みます。



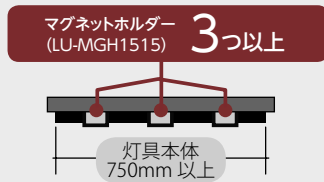
- 3 15×15用エンドキャップ (LU-EC1515) を取り付けて完了です。

マグネット設置なので、他にも工夫次第でいろいろな場所に取り付けることができます。



LU-EC1515
15×15用エンドキャップ
(→ P.413)

⚠ 安全のため、灯具本体 750mm 以上の場合はマグネットホルダー (LU-MGH1515) を3個以上ご使用ください。また、落下の可能性がありますので、750mm 未満の場合でも最低 2 個は必ず使用してください。



B-4

棚下への取り付け方

キャッチャーを使って木棚に設置する

木棚キャッチャー仕様 キャッチャーを使って木棚に灯具本体を取り付ける仕様です。(取り付け用ビス付属)

15×15ベーシックスリム

対象灯具

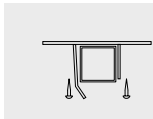


④ハイブライト
→ P.341

⑤ローエナジー
→ P.345



- 1 灯具本体 (LU-HSN1515など) に15×15用木棚キャッチャー (LU-WC1515) と15×15用エンドキャップ (LU-EC1515) を付けます。15×15用木棚キャッチャーは取り付ける向きにご注意ください (長い方が手前) に来るように取り付けてください。



▲ 本体落下防止のため先に本体にキャッチャーを装着してから木棚へ取り付ける

※ 灯具本体 (LU-HCN1515など) の切断寸法はワイド \ominus 3mm (エンドキャップ: 1.5mm \times 両端) です。

15×15用木棚キャッチャー (LU-WC1515)



長い方が手前

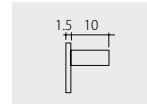
15×15用エンドキャップ (LU-EC1515)



LU-WC1515
15×15用木棚キャッチャー (ビス付属)
(→ P.413)



LU-EC1515
15×15用エンドキャップ (→ P.413)

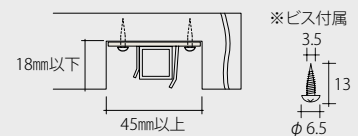


- 2 ビス固定します。(パーツビス穴: ϕ 5) 木棚掘り込み時は、右記のサイズを参照して掘り込みをしてください。

- ▲ 放熱のため必ず 45mm 幅以上を確保してください。
- ▲ 必ず付属のビスで取り付けてください。皿ビスで取り付けるとキャッチャーの固定が弱くなります。



木棚掘り込み時



- ▲ 安全のため、灯具本体 750mm 以上の場合は 15×15用木棚キャッチャー (LU-WC1515) を3個以上ご使用ください。また、落下の可能性がありますので、750mm 未満の場合でも、最低2個は必ず使用してください。

木棚キャッチャー (LU-WC1515) **3つ以上**



灯具本体 750mm 以上

B-5

棚下への取り付け方

直接木棚に設置する (8×35木棚直付け)

木棚直付け・掘り込み仕様 木棚に灯具本体を取り付ける仕様です。(取り付け用ビス付属)

8×35 木棚直付け

対象灯具



⑥ウッドマウント
→ P.349

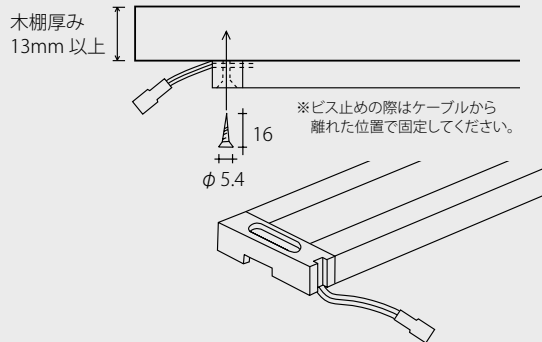


1 ケーブルを引き出す

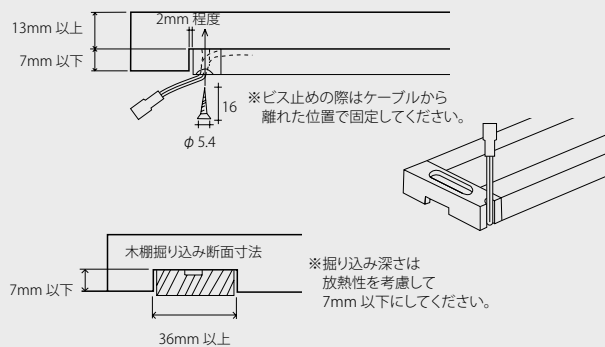
接続する側の本体エンドキャップを外し、ケーブルを引き出した後、再度エンドキャップを取り付けてください。



直付け時



掘り込み時

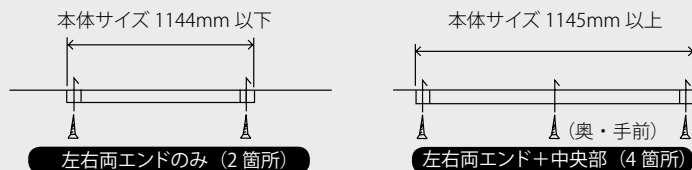


2 ビス固定する

任意の取り付け位置にビス止めをします。



ビス止め箇所について



B-6

棚下への取り付け方

直接木棚に設置する (12×36面発光・10×37面発光)

木棚直付け・掘り込み仕様 木棚に直接灯具本体を取り付ける仕様です。

面発光

対象灯具



①リフレクスネオ → P.329
②リフレクス → P.333
③オプティス → P.337



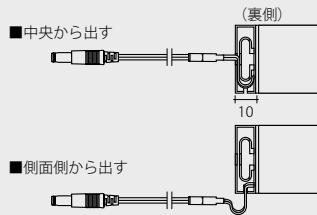
1 専用エンドキャップを取り付ける

LU-NEW1236・LU-REW1037を灯具本体側の角長穴または背面の溝にセットしてください。(左右がありますので注意してください。) その際、電源側ケーブルに接続する灯具側のケーブルは、先に灯具本体より取り出しておいてください。



LU-NEW1236
12×36用木棚エンドキャップ
(取付用ビス付属)
(→ P.411)

LU-REW1037
10×37用木棚エンドキャップ
(取付用ビス付属)
(→ P.412)



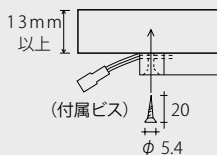
コードは中央、または側面より出してください。
掘り込み時はケーブルを出してから木棚にセットし、
ビス止めを行なってください。

2 ビス固定する

木棚掘り込み時は、下記のサイズを参照して掘り込みをしてください。

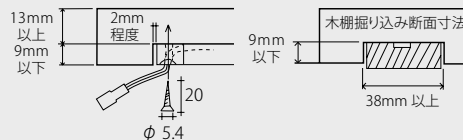


直付け



※ビス止めの際はケーブルから離れた位置で固定してください。

掘り込み



※掘り込み深さは放熱性を考慮して9mm以下にしてください。

ビス止め箇所について



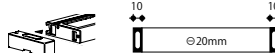
本体サイズ (奥側)
リフレクスネオ:1158mm
リフレクス:1158mm
オプティス:1194mm
以上

灯具のカット寸法注意

▲ 灯具エンドに使うアタッチメント分の寸法をマイナスしてご発注ください

①②③ リフレクスネオ・リフレクス・オプティス

(LU-NEW1236を使用)
(LU-REW1037を使用)



帆立ダボ仕様

帆立ダボの内側にアタッチメントをはさみ、灯具を取り付ける仕様です。
 ※設置には帆立にダボ（ガラス棚用）が付いていることが条件となります。（別売）
 推奨ダボ：ELSC-12 サイズ20、ELDC-12 サイズ20

面発光

※リフレクスネオは使えません。

対象灯具



②リフレクス
→ P.333



③オプティス
→ P.337

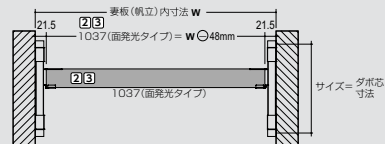


（灯具のカット寸法）

②③ 10×37 リフレクス・オプティス

※リフレクスネオ（12×36）ではご使用にはれません。

※灯具全長リミット=1200mmまで



⚠ 灯具エンドに使うアタッチメント分の寸法をマイナスしてご発注ください。

1 ①アタッチメントの灯具固定ホルダーのビスを任意の位置で固定します。



リフレクス・オプティス用

LU-DH1037

帆立インサイド面発光用
（→ P.412）

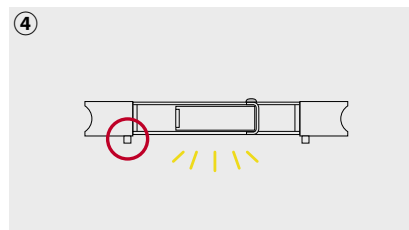
※生産終了 無くなり次第廃番

②固定したホルダーに灯具を装着します。（灯具背面の溝を利用します）



スライドホルダー用溝

③ホルダー側のビスを回して灯具を固定します。



※アタッチメントは左右セットですので①～③を灯具の左右で行なってください。

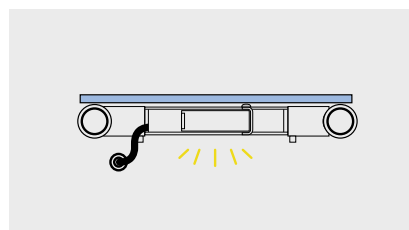
※④の○部分が下に向くよう、灯具の上下向きに注意してください

2 LU-DH1037 を右のように、帆立妻板の左側と右側の奥からはめて、手前のダボへとはめます。



奥のダボからはめる

3 電源に接続後、LU-DH1037の溝へ余ったコードを納めます。付属のレールカバーをハサミなどで適度な長さでカットしてレールの溝に取り付けて完了です。



帆立ダボ仕様 帆立ダボの内側にアタッチメントをはさみ、灯具を取り付ける仕様です。

※設置には帆立にダボ（ガラス棚用）が付いていることが条件となります。（別売）
推奨ダボ：ELSC-12 サイズ20、ELDC-12 サイズ20

15×15ベーシックスリム

対象灯具



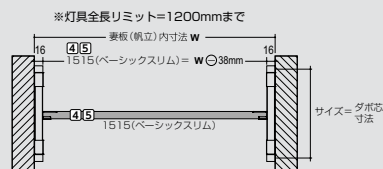
④ハイブライト
→ P.341

⑤ローエナジー
→ P.345



〈灯具のカット寸法〉

④⑤ 15×15 ハイブライト・ローエナジー



⚠ 灯具エンドに使うアタッチメント分の寸法をマイナスしてご発注ください。

- 1 ①アタッチメントの灯具固定ホルダーのビスを任意の位置で固定します。



15×15 用

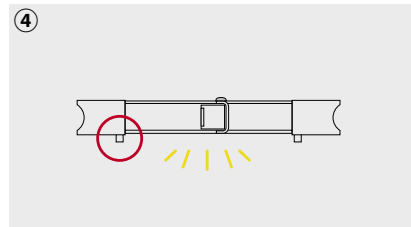
LU-DH1515
帆立インサイド
ベーシックスリム用
(→ P.413)

- ②固定したホルダーに灯具を装着します。
(灯具背面の溝を利用します)



- ③ホルダー側のビスを回して灯具を固定します。

※アタッチメントは左右セットですので①～③を灯具の左右で行なってください。
※④の○部分が下に向くよう、灯具の上下向きに注意してください

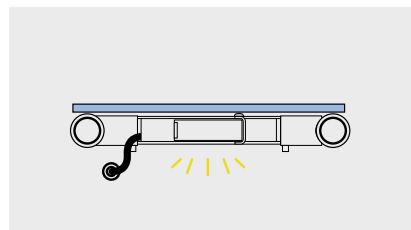


- 2 LU-DH1515 を右のように、帆立妻板の左側と右側の奥からはめて、手前のダボへとはめます。



奥のダボからはめる

- 3 電源に接続後、LU-DH1515の溝へ余ったコードを納めます。
付属のレールカバーをハサミなどで適度な長さにカットしてレールの溝に取り付けて完了です。





Display Light SERIES

ケース照明シリーズ



CATEGORY INDEX



CATEGORY INDEX

ケース照明シリーズ灯具一覧 P.387

灯具本体

スポットタイプ -Spot Type- P.389

スティックタイプ -Stick Type- P.393

スタンドタイプ -Stand Type- P.397

コーナータイプ -Corner Type- P.401

ウッドタイプ -Wood Type- P.405

Display Light SERIES ケース照明シリーズ

充実のラインナップで仕様や用途に合わせてお選びいただけます。

		ディスプレイライト	
ボディタイプ			
名称		Spot Type スポットタイプ 389ページ モバイルバッテリーで点灯	Stick Type スティックタイプ 393ページ 360°自由なアングル
色温度 (K)		5000K	5000K
		—	4200K
		3500K	3500K
		—	2700K
演色評価数 (Ra)		80	80
照度 (lx) (5000K)		角度55°の場合： 1591lx	灯具長さ340mm・角度135°の場合： 1280lx
灯具本体サイズ (mm)	既製	—	200・340・470・610
	別注	(スタンド高さ)100~250	—
用途		卓上・ショーケース内	卓上・ショーケース内
電流 (A)		0.266A(DC5V)	0.136A (本体340mm)
電力 (W)		1.33W(DC5V)	3.30W

ディスプレイライト



Stand Type
スタンドタイプ

397ページ

灯具本体わずかφ15のスリムタイプ



Corner Type
コーナータイプ

401ページ

手軽に後付けが可能



Wood Type
ウッドタイプ

405ページ

木部のあらゆる箇所に取り付け可能

	5000K	5000K	5000K
	4200K	4200K	4200K
	3500K	3500K	3500K
	2700K	2700K	2700K
	80	80	80
	直下300mm:2360lx	照射距離300mm:2360lx	直下300mm:2360lx
	—	—	—
	340~1759	300~1712	340~1759
	ショーケース内	ショーケース内(縦使い)	妻板(対面)木製ショーケース
	0.408A (本体900mm)	0.408A (本体900mm)	0.408A (本体900mm)
	9.79W	9.79W	9.79W

8

Spot Type スポットタイプ



DC5Vモバイルバッテリーで点灯

卓上やショーケース内で使うLED照明器具（スタンド直置きタイプ）です。
モバイルバッテリーに繋げるだけの簡単設置で、効率よく対象物を照らせます。

Lx (ルクス) 1591	Ra (演色性) 80	A (電流) 0.266	W (電力) 1.33	調光機能なし	電源別途必要
----------------------------	--------------------------	---------------------------	--------------------------	---------------	---------------

5000K
角度 55° の場合

本体品番・価格

LU-SP



N ... 昼白色 (5000K)
O ... 温白色 (3500K)

品番	①サイズ	クローム
LU-SP(N)	~ 250	¥11,300

切断別寸費込み価格 (1本~20本約4日後出荷) ()内N・Oは同価格 青字:要納期

セット商品

- ボディ (アルミ) ●LED基板 ●基板コード (取り外し不可)
- USBコード (取り外し可) ●専用レンズ ●座金

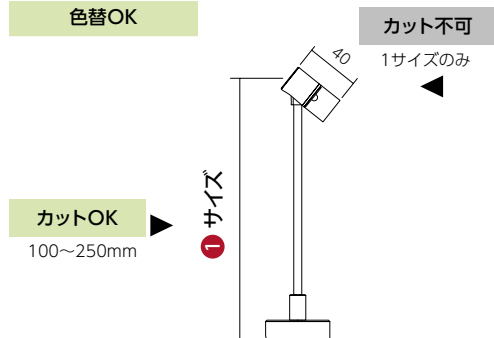
本体

本体カラー:クローム
本体材質:アルミ
連結部・座金部:真鍮
脚部:スチール
レンズ:アクリル

ケーブル

ケーブル長さ:2000mm (全長)
色:ブラック
※ケーブルは2000mmから下図「①サイズ」をマイナスした寸法が実寸法となります。

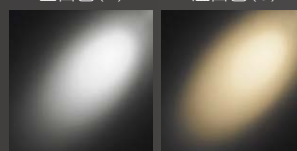
- カット不可
- 基板サイズ 1サイズのみ
- カットOK
- 色替OK



色温度比較

5000K
昼白色 (N)

3500K
温白色 (O)



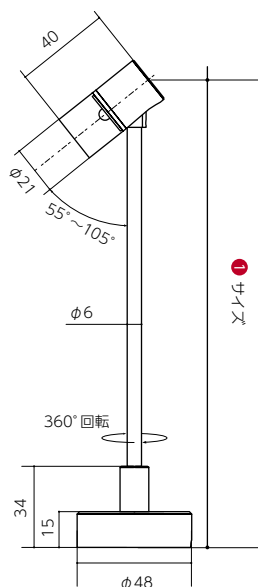
角度 55° の場合

消費電力(W)	◎	1.33	1.33
全光束(lm)	◎	78	76
発光効率(lm/W)	◎	64	78
演色性(Ra)	■	80	80
照度(x)	◇	1591	1402

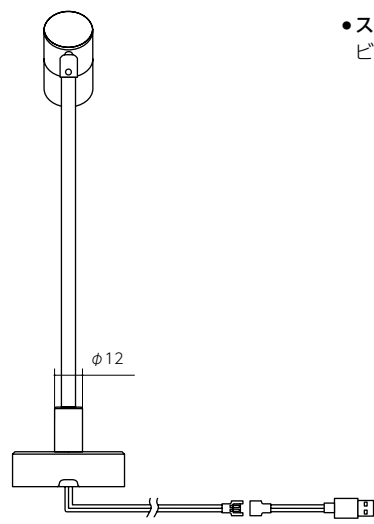
◎：検査機関での実測データを基に作成 ■：LED メーカー仕様書データ ◇：弊社実測データ

▲ 個体差がありますので数値を必ずしも保証するものではありません

サイズ (灯具本体)



▲ 同一方向へ回転させ続けると、中のコードが切れる恐れがあります

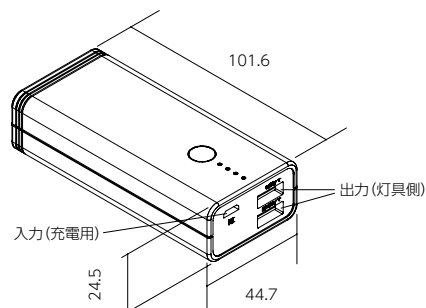


● スタンド直置きタイプ
ビス等での固定は不要

ケーブル長さ：2000mm USBコード：200mm

※ケーブルは2000mmから左図「①サイズ」をマイナスした寸法が実寸法となります。

推奨バッテリー ※電源モバイルバッテリーは別売りです



- ▲ 弊社推奨バッテリーをフル充電した状態での最大連続点灯時間：約14時間
- ▲ 1ポートにつき灯具1台のみ接続可能。2ポート最大2台まで接続可能。
- ▲ 2台接続した場合は、点灯時間が1台接続時の半分となります。

LU-SPB モバイルバッテリー

ブラック (仕切価格)

3,400 円

パーツ一覧 → P.425 / 取付方法 → P.392

DC5V出力の市販のモバイルバッテリーでもご使用いただけます。その際は、ご使用するモバイルバッテリーの注意事項をご確認の上、ご使用ください。

電源スペック			
充電式リチウムイオン電池	DC3.63V/5200mAh (約18.88Wh)	その他規格	RoHS2 対応
入力電圧 (充電時)	DC5.0V / 1.2A	サイズ (mm)	(W)44.7 × (H)101.6 × (D)24.5mm
出力電圧	DC5.0V 2ポート合計 2.1A (1ポート最大 2.1A)	繰り返し充電回数	約 500 回
動作環境温度	10°C ~ 40°C	質量 (g)	約 136g
動作環境湿度	10% ~ 85% (結露なきこと)	使用環境条件	屋内専用
安全規格	◎PSE	付属品	USB 充電用コード

ご注意 ▲

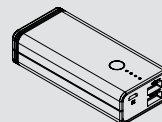
- モバイルバッテリー1ポートにつき灯具1台まで接続可能。灯具同士の連結はできません。
- スポットライトの入力電圧は5V仕様です。DC5V出力以外の電源を使用しないでください。故障・火災の原因になります。
- 本体カラーの色替えも承ります。
- Display Lightシリーズの納期の色替え納期は、納期表 (P.323) の表示日数プラス 1 日となります。

8 Spot Type スポットタイプ 設置方法について

A 灯具を立設する

モバイルバッテリーを使用する

B 配線と調整



A 灯具を立設する



モバイルバッテリーを使用する

バッテリーに繋げるだけの簡単設置

卓上、もしくはショーケース内に立設したスポットライト本体に電源モバイルバッテリーを繋げるだけの簡単設置

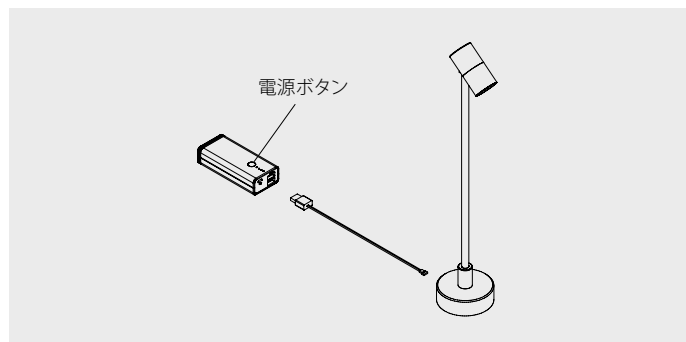
立設の方法

灯具配線の先端にあるUSBをモバイルバッテリーに繋いでください。弊社推奨のモバイルバッテリー（LU-SPB）をご使用の場合は、接続したあとモバイルバッテリー上部の電源ボタンを長押し（3秒程度）してください。

- 弊社推奨のモバイルバッテリー以外をご使用になる際は、お手持ちのモバイルバッテリーの注意事項をお確かめの上ご使用ください。
- 消灯する際は、モバイルバッテリーからUSBコードを外してください。

灯具の立設位置を固定し、配線をスッキリとさせたい場合は、コード通し用の貫通穴(φ10~12)をあけてからコードを通して立設してください。

- 立設位置を固定する場合は、灯具を可動することができません。ご注意ください。



B 配線と調整

配線と灯具の調整方法

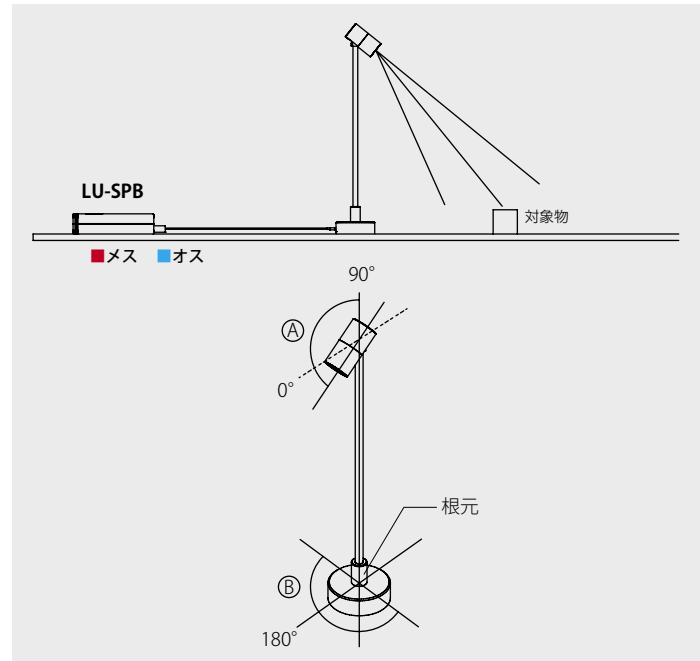
配線し、灯具の点灯を確認後、対象物に合わせて①②それぞれの角度を調整してください。

- ・①の角度調整はスタンドパイプを持って上下に可動させて調整を行なってください。
 - ・②の角度調整はスタンドの根元を押さえて回してください。
- 点灯させた後、灯具本体が大変熱くなりますので、お取り扱いには十分ご注意ください。



LU-SPB
モバイルバッテリー
(→ P.425)

⚠ 他灯具には使えません



9

Stick Type スティックタイプ



360° 自由なアングル

卓上やショーケース内で使うLED照明器具です。片脚タイプで脚が360°回転し、灯具も垂直に90°、水平に180°回転するのでピンポイントでの照射ができ、効率よく対象物を照らせます。

Lx (ルクス) 1280	Ra (演色性) 80	A (電流) 0.136	W (電力) 3.30	調光機能なし	電源別途必要
----------------------------	--------------------------	---------------------------	--------------------------	--------	--------

灯具長さ 340mm 5000K
角度 135° の場合

本体品番・価格

LU-S -

① 灯具長さ ② 色温度 ③ 座金 ④ サイズ

200	N ... 昼白色 (5000K)	S L Z	50~300mm
340	W ... 白 色 (4200K)		
470	O ... 温白色 (3500K)		
610	LL ... 電球色 (2700K)		

(品番例)
灯具長さ 340mm・5000K Zタイプの座金、
高さ 250mm を注文したい場合
(例) LU-S340-NZ250

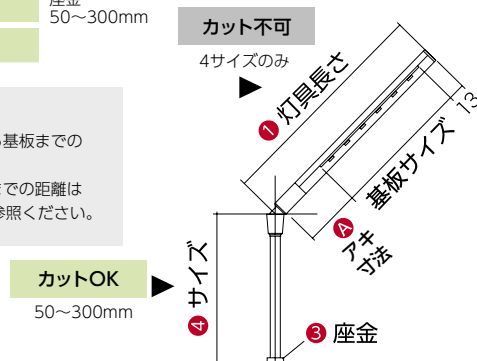
セット商品

- ボディ (アルミ) ● LED基板
- 基板コード (取り外し不可) ● 専用レンズ ● 座金

本体	ケーブル
本体カラー: クローム・ステンカラー	ケーブル長さ: 2000mm
本体材質: アルミ	色: ブラック
連結部・座金部: 真鍮	※ケーブルは2000mmから下図「④アキ寸法」と「④サイズ」をマイナスした寸法が実寸法となります。
脚部: スチール	
レンズ: アクリル	

カット不可	4サイズのみ
カットOK	座金 50~300mm
色替OK	

アキ寸法
灯具本体端部から基板までの距離は13mm、
接合部から基板までの距離は右記表の④をご参照ください。



カットOK
50~300mm

① 灯具長さ (mm)	基板サイズ (mm)	電流 (A)	電力 (W)	⑤ アキ寸法	接続可能灯数 (1電源につき)	
					LU-HAD-CT	接続時電力 (W)
200	135	0.068	1.63	52mm	2灯	3.30
340	270	0.136	3.26	57mm	2灯	6.50
470	405	0.204	4.89	52mm	2灯	9.80
610	540	0.272	6.52	57mm	2灯	13.10

ルーペルスティックタイプ価格

品番	④ サイズ	クローム	ステンカラー
LU-S200-(N)S	~ 300	¥13,100	¥14,350
LU-S340-(N)S	~ 300	¥14,350	¥15,850
LU-S470-(N)S	~ 300	¥17,050	¥18,750
LU-S610-(N)S	~ 300	¥18,300	¥20,150
LU-S200-(N)L	~ 300	¥13,600	¥14,950
LU-S340-(N)L	~ 300	¥14,950	¥16,450
LU-S470-(N)L	~ 300	¥17,600	¥19,450
LU-S610-(N)L	~ 300	¥18,900	¥20,800
LU-S200-(N)Z	~ 300	¥13,900	¥15,300
LU-S340-(N)Z	~ 300	¥15,250	¥16,750
LU-S470-(N)Z	~ 300	¥17,850	¥19,700
LU-S610-(N)Z	~ 300	¥19,100	¥21,000

切断別寸費込み価格 (1本~20本約4日後出荷) () 内N・W・O・LLは同価格 (各座金タイプ共通) 青字: 要納期

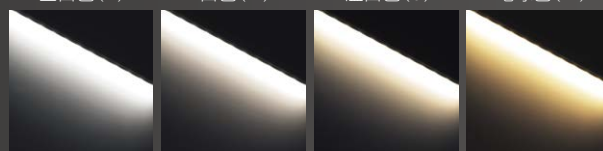
色温度比較

5000K
昼白色 (N)

4200K
白色 (W)

3500K
温白色 (O)

2700K
電球色 (LL)



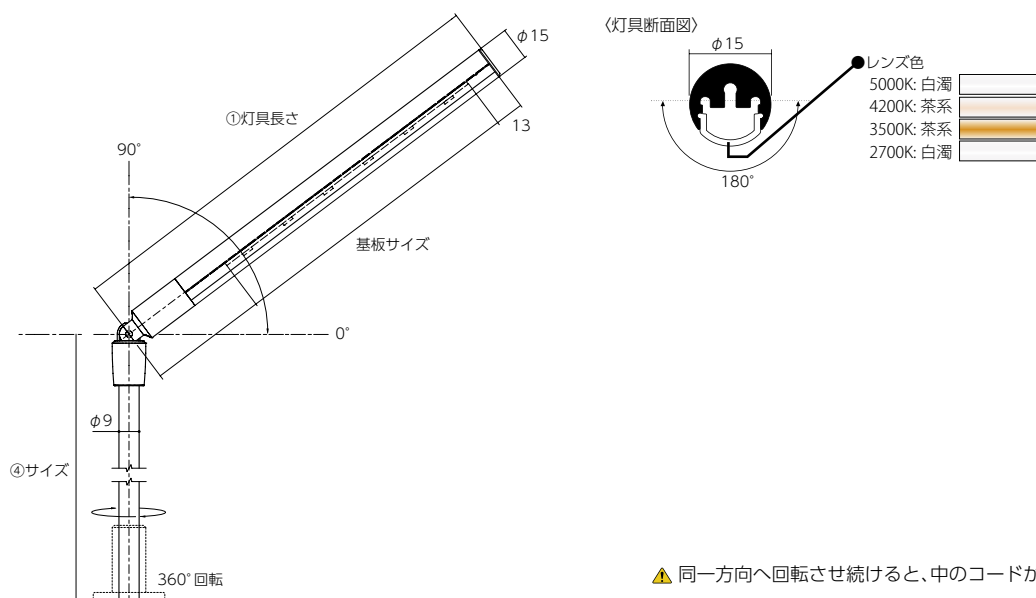
灯具 340mm
角度 135° の場合

消費電力(W)	◎	3.3	3.3	3.3	3.3
全光束(lm)	◎	347	300	212	350
発光効率(lm/W)	◎	106	92	65	107
演色性(Ra)	■	80	80	80	80
照度(x)	◇	1280	1170	840	1000

◎：検査機関での実測データを基に作成 ■：LED メーカー仕様書データ ◇：弊社実測データ

⚠ 個体差がありますので数値を必ずしも保証するものではありません

基板サイズ・ピッチ



⚠ 同一方向へ回転させ続けると、中のコードが切れる恐れがあります

ご注意 ⚠

- 灯具のサイズによって基板サイズが決まります。基板サイズはお選びいただけません。
- 接続可能灯数は必ずお守りください。故障・火災の原因になります。
- 本体カラーの色替えも承ります。
- Display Lightシリーズの色替え納期は、納期表 (P.323) の表示日数プラス1日となります。

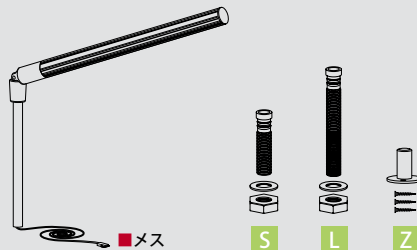
9 Stick Type スティックタイプ 設置方法について

A 卓上面を施工する

S タイプ座金の場合 / L タイプ座金の場合
Z タイプ座金の場合

B 灯具を立設する

C 配線と調整



A 卓上面を施工する



S L Sタイプ座金・Lタイプ座金の場合

卓上面をすっきりとした美観に

あらかじめケース座面に叩き込んでナットで固定した座金に差し込み、立設します。
卓上座の厚み15～50mmはSタイプ、51～100mmはLタイプとなります。

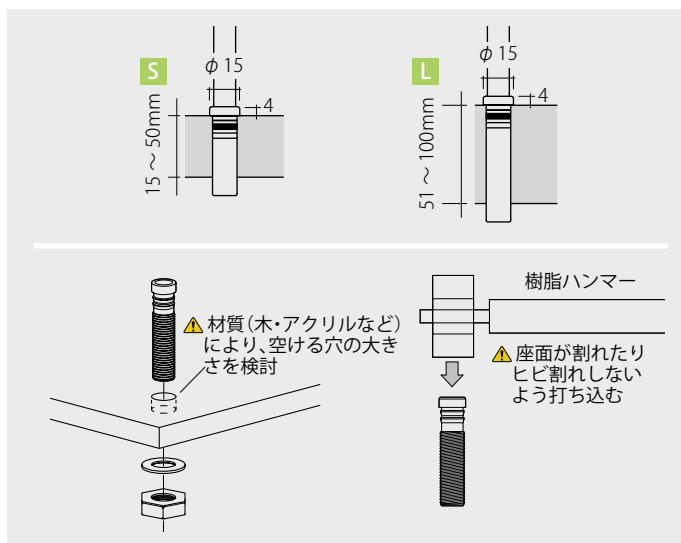
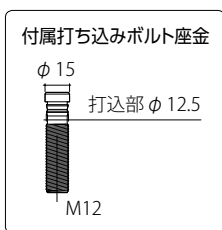


⚠ 卓上座取り付け部分の厚み許容

S = 15～50mm
L = 51～100mm 必要

ケース座面に穴をあけ、付属の打ち込みボルト座金(SタイプまたはLタイプ)を樹脂ハンマーで打ち込み、ワッシャー・ナットで固定します。

座面の材質(木・アクリルなど)により、適切な穴の大きさを検討し、座面がヒビ割れしないよう丁寧に打ち込んでください。



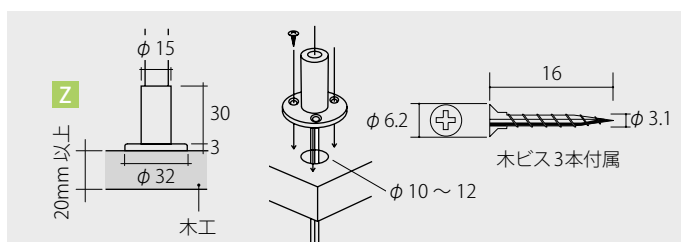
Z Zタイプ座金の場合

しっかりとした固定に

あらかじめケース座面にビス固定したフランジ付き座金に差し込み、立設します。
しっかりとした固定で、容易に後付け施工が可能です。

コード通し用の貫通穴(φ10～12)をあけてから、付属の木ビス(3本)でフランジ付き座金を固定してください。取り付けベース側の材質は木製に限ります。木製以外は別途ご相談ください。

⚠ 座金取り付け部分の厚み許容: 20mm以上必要



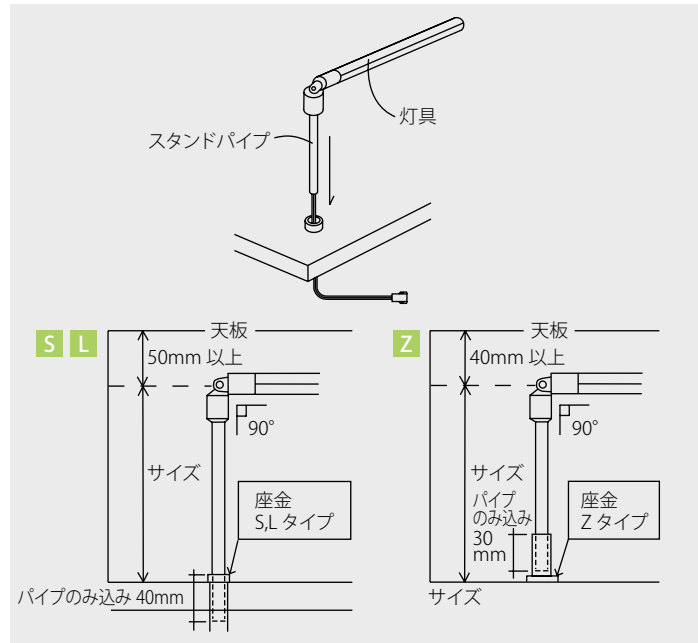
B 灯具を立設する

立設の方法

コードを先に座金に通してからスタンドパイプを座金に差し込んでください。

スタンドパイプのみ込み寸法は、Sタイプ・Lタイプが40mm、Zタイプが30mmです。

角度を大きくするほど、灯具本体と天板との空き寸法を広く取る必要がありますので、ご注意ください。



C 配線と調整

配線と灯具の調整方法

配線し、灯具の点灯を確認後、対象物に合わせて①②③それぞれの角度を調整してください。

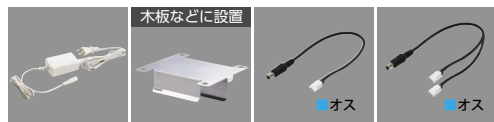
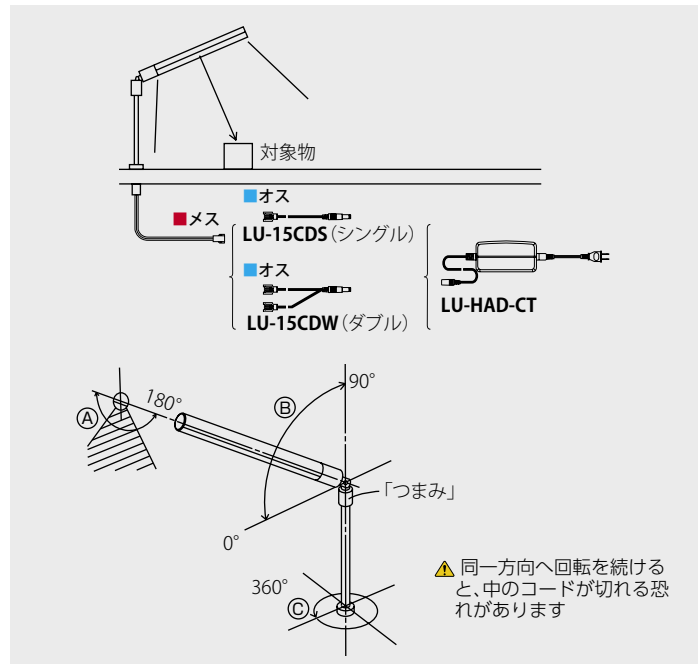
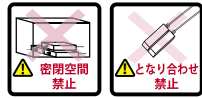
電源アダプタの特性上、点灯まで10秒程度かかる場合があります。

- ・①の角度調整は灯具の根元を持って回してください。
- ・②の角度調整は灯具を手で支えながら「つまみ」を回して上下に移動させて調整を行ってください。
- ・③の角度調整はスタンドパイプの根元を持って回してください。(同一方向へ回転を続けると、中のコードが切れる恐れがあります)

⚠ 接続可能灯数の制限があります

■ LU-HAD-CTの場合:全サイズ2灯まで

⚠ となりのアダプタと100mm以上の間隔をとり、空気の通りを確保してください。火災や故障の原因になります。



LU-HAD-CT	LU-HAD-CTH	LU-15CDS	LU-15CDW
AC100Vコンセント用アダプタ (寿命:コードタイプ) (→P.425)	CTアダプタ用ホルダー (→P.426)	ケース用シングルコード (→P.425)	ケース用ダブルコード (→P.425)

⚠ 他灯具には使えません

ご注意 ⚠

- 接続可能灯数は規定範囲内でのご使用を厳守してください。規定範囲をオーバーすると火災及び故障の原因になります。

24V 正しく接続してください

灯具本体への入力電圧はDC24Vです。表示された弊社指定の電源、電圧以外では使用しないでください。間違った電源に接続した場合、灯具本体または電源が壊れる恐れがあります。

10

Stand Type スタンドタイプ



灯具本体わずかφ15

ショーケース内で使うLED照明器具です。蛍光灯 (弊社 28 スレンダー φ28) と比べて φ15 のスリムさを実現。灯具が 180°回転するので狙ったところへの照射が可能。効率良く対象物を照らします。

ワイド 900mm 5000K
直下 300mm の場合

本体品番・価格

LU-ST



- N ... 昼白色 (5000K)
- W ... 白 色 (4200K)
- O ... 温白色 (3500K)
- LL ... 電球色 (2700K)

セット商品

- ボディ (アルミ)
- LED基板
- 基板コード (取り外し不可)
- 専用レンズ

本体

本体カラー:
クローム・ステンカラー
本体材質:アルミ
エンド部:真鍮
レンズ:アクリル

ケーブル

ケーブル長さ:2000mm
色:ブラック
※ケーブルは2000mmからスタン
ダパイプ長さをマイナス
した寸法が実寸法となります。

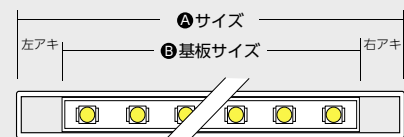
⚠ スタンドパイプ (LU-15AS・LU-15AL・LU-15AZ) が2本別途必要になります

カットOK

色替OK

アキ寸法の算出

灯具本体端部から基板までの距離 (アキ寸法) は下記のように計算してください。



$(A \text{ サイズ} - B \text{ 基板サイズ}) \div 2 = \text{片側アキ寸法}$

Aサイズ (mm)	クローム	ステンカラー	B基板サイズ (mm)	電流 (A)	電力 (W)	接続可能灯数 (1電源につき)	
						LU-HAD-CT	接続時電力 (W)
340~474	¥10,900	¥11,950	270	0.136	3.26	2灯	6.50
475~619	¥14,400	¥15,850	405	0.204	4.89	2灯	9.80
620~744	¥15,800	¥17,400	540	0.272	6.52	2灯	13.10
745~879	¥19,850	¥21,850	675	0.340	8.16	2灯	16.30
880~1014	¥21,250	¥23,350	810	0.408	9.79	2灯	19.60
1015~1149	¥25,300	¥27,850	945	0.476	11.42	2灯	22.80
1150~1284	¥26,750	¥29,450	1080	0.544	13.05	1灯	13.10
1285~1419	¥30,450	¥33,500	1215	0.612	14.68	1灯	14.70
1420~1554	¥32,900	¥36,250	1350	0.680	16.32	1灯	16.30
1555~1689	¥36,500	¥40,150	1485	0.748	17.95	1灯	18.00
1690~1759	¥37,850	¥41,700	1620	0.816	19.58	1灯	19.60

切断別寸費込み価格 (1本~20本約4日後出荷)

青字:要納期

ご注意 ⚠

- 灯具のサイズによって基板サイズが決まります。基板サイズはお選びいただけません。
- 接続可能灯数は必ずお守りください。故障・火災の原因になります。
- 本体カラーの色替えも承ります。
- Display Lightシリーズの色替え納期は、納期表 (P.323) の表示日数プラス 1日となります。
- 製品特性上、灯具全長によっては若干のたわみ (照射角度により5~10mm程度) が生じます。

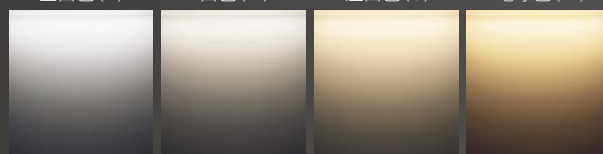
色温度比較

5000K
昼白色(N)

4200K
白色(W)

3500K
温白色(O)

2700K
電球色(LL)



灯具 900mm
直下 300mm の場合

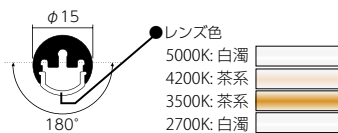
	5000K 昼白色(N)	4200K 白色(W)	3500K 温白色(O)	2700K 電球色(LL)
消費電力(W)	9.8	9.8	9.8	9.8
全光束(lm)	1003	886	642	1025
発光効率(lm/W)	102	90	65	104
演色性(Ra)	80	80	80	80
300mm直下照度(lx)	2360	2110	1600	1940

◎：検査機関での実測データを基に作成 ■：LED メーカー仕様書データ ◇：弊社実測データ

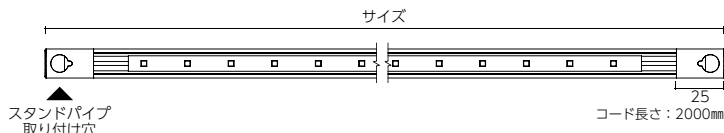
⚠ 個体差がありますので数値を必ずしも保証するものではありません

スタンドパイプとカット寸法

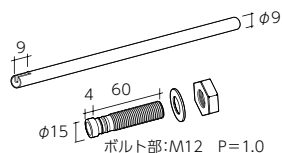
〈灯具断面図〉



〈灯具平面図〉



スタンドタイプ用パイプセット



カットOK
色替OK

パイプ切断費
50円仕切価格

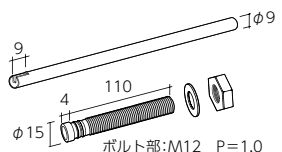
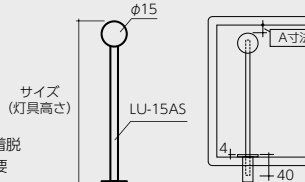
LU-15AS スタンドパイプセット

サイズ (灯具高さ)	クローム	A ニッケルサテン
300	¥2,000	¥2,800
600	¥2,250	¥3,150
900	¥2,550	¥3,600

パーツ一覧→P.426 / 取付方法→P.399
販売単位1本 青字:要納期

⚠ ケース上面を オープン出来ない場合

- ・灯具本体のみの着脱には、A寸法15mm 以上必要
- ・スタンドパイプまでを含めた着脱には、A寸法 50mm 以上必要



カットOK
色替OK

パイプ切断費
50円仕切価格

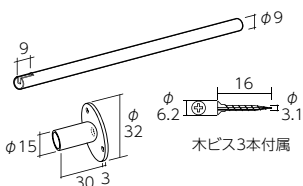
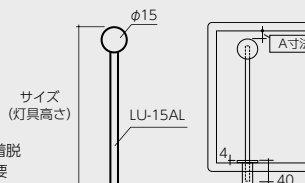
LU-15AL スタンドパイプセットロング

サイズ (灯具高さ)	クローム	A ニッケルサテン
300	¥2,450	¥3,450
600	¥2,650	¥3,700
900	¥2,950	¥4,100

パーツ一覧→P.426 / 取付方法→P.399
販売単位1本 青字:要納期

⚠ ケース上面を オープン出来ない場合

- ・灯具本体のみの着脱には、A寸法15mm 以上必要
- ・スタンドパイプまでを含めた着脱には、A寸法 50mm 以上必要



カットOK
色替OK

パイプ切断費
50円仕切価格

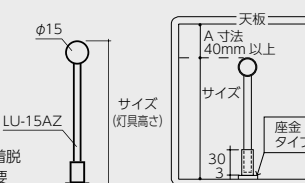
LU-15AZ スタンドパイプセット座金タイプ

サイズ (灯具高さ)	クローム	A ニッケルサテン
300	¥2,450	¥3,450
600	¥2,650	¥3,750
900	¥2,950	¥4,150

パーツ一覧→P.426 / 取付方法→P.399
販売単位1本 青字:要納期

⚠ ケース上面を オープン出来ない場合

- ・灯具本体のみの着脱には、A寸法15mm 以上必要
- ・スタンドパイプまでを含めた着脱には、A寸法 40mm 以上必要



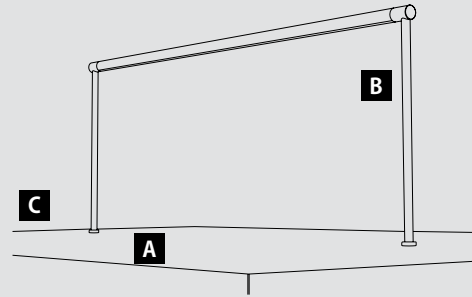
10 Stand Type スタンドタイプ 設置方法について

A 座面を施工する

LU-15AS LU-15AL
LU-15AZ

B 灯具を立設する

C 配線と調整



A 座面を施工する



ショーケース内のスリムな照明

あらかじめケース座面に叩き込んで固定した座金に差し込み、立設します。
座面の厚み 15 ~ 50mm は S タイプ、51 ~ 100mm は L タイプとなります。

⚠ 灯具本体の他に、スタンドパイプ (LU-15AS・LU-15AL・LU-15AZ) が2本別途必要になります。

⚠ 座面取り付け部分の厚み許容

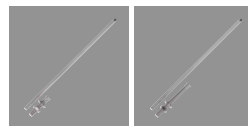
LU-15AS = 15 ~ 50mm
LU-15AL = 51 ~ 100mm
LU-15AZ = 20mm以上

LU-15AS LU-15AL



ケース座面に穴をあけ、LU-15AS・LU-15AL・LU-15AZ に付属の打ち込みボルト座金 (Sタイプ・Lタイプ・Zタイプ) を樹脂ハンマーで打ち込み、ワッシャー・ナットで固定します。

座面の材質 (木・アクリルなど) により、適切な穴の大きさを検討し、座面がヒビ割れしないよう丁寧に打ち込んでください。

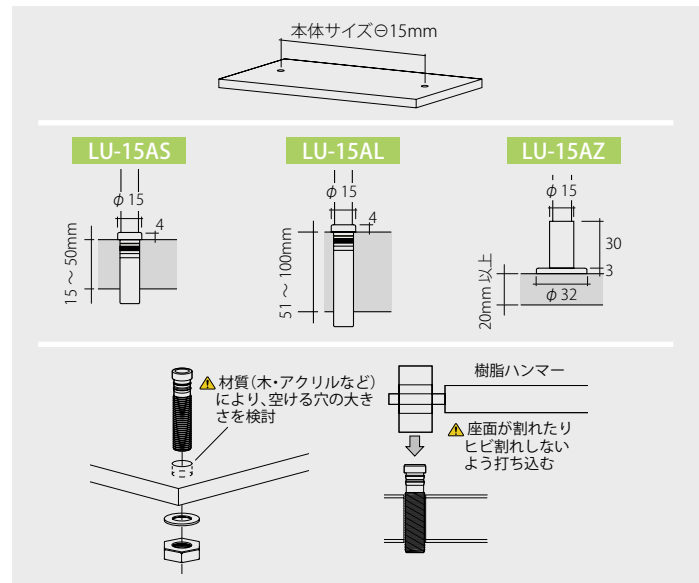


LU-15AS スタンドパイプセット
(→ P.426)

LU-15AL スタンドパイプセット
ロング
(→ P.426)



LU-15AZ スタンドパイプセット
座金タイプ
(→ P.426)

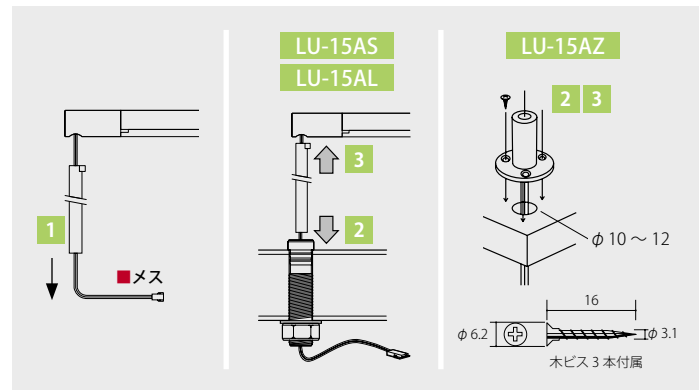


B 灯具を立設する

1 先にコードをパイプへ通します。

2 「A座面を施工する」の工程で固定した打ち込みボルト座金 (Sタイプ・Lタイプ・Zタイプ) へコードを通し、スタンドパイプを差し込んでください。

3 スタンドパイプの上側凸部を、本体凹部と方向を合わせて灯具本体をスタンドパイプに差し込んでください。



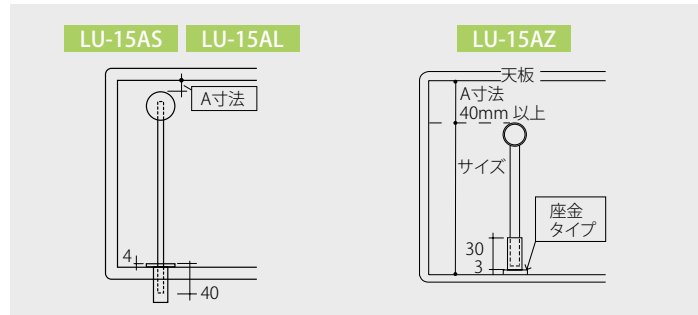
▲ケース上面をオープン出来ない場合

LU-15AS LU-15AL

- ・灯具本体のみの着脱には、A寸法 15mm 以上必要
- ・スタンドパイプまでを含めた着脱には、A寸法 50mm 以上必要

LU-15AZ

- ・灯具本体のみの着脱には、A寸法 15mm 以上必要
- ・スタンドパイプまでを含めた着脱には、A寸法 40mm 以上必要



C 配線と調整

配線と灯具の調整方法

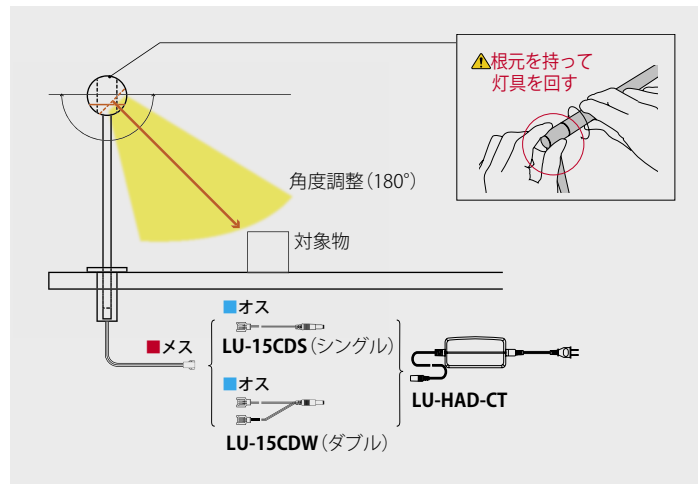
配線し、灯具の点灯を確認後、対象物に合わせて角度を調整してください。

角度調整は灯具の根元を持って行ってください。

▲接続可能灯数の制限があります

■LU-HAD-CTの場合: 340~1149mm=2灯まで、1150~1759mm=1灯まで

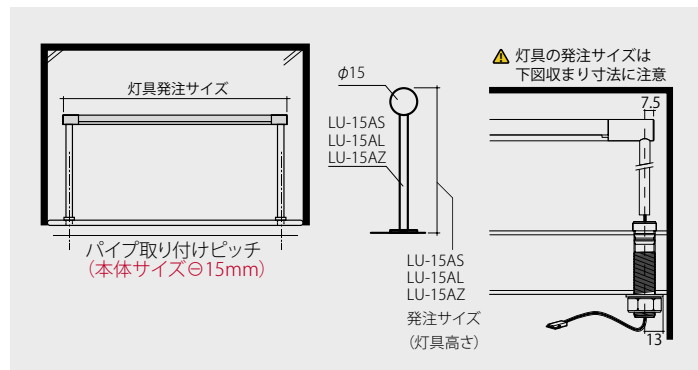
▲となりのアダプタと100mm以上の間隔をとり、空気の通りを確保してください。火災や故障の原因になります。



サイズの確認

ご購入する灯具・スタンドパイプのサイズは、右図を参照してください。

- ・灯具サイズ=ご希望の総ワイド寸法
- ▲ケース内寸および座金の取まり寸法に注意してください。
- ・スタンドパイプサイズ=座面から灯具本体上部



LU-HAD-CT AC100V コンセント用アダプタ (高寿命・コードタイプ) (→ P.425)
LU-HAD-CTH CT アダプタ用ホルダー (→ P.426)
LU-15CDS ケース用シングルコード (→ P.425)
LU-15CDW ケース用ダブルコード (→ P.425)

ご注意 ▲

- 製品特性上、灯具全長によっては若干のたわみ(照射角度により、5~10mm程度)が生じます。
- 接続可能灯数は規定範囲内でのご使用を厳守してください。規定範囲をオーバーすると火災及び故障の原因になります。
- 什器などに灯具本体とスタンドパイプを組み立てた状態で移動させる際は灯具本体とスタンドパイプの接続部をマスキングテープなどで固定してください。落下により、壊れるおそれがあります。
- また、移動時の震動などにより、接続部の接触不良が生じるおそれがありますので十分注意してください。

24V 正しく接続してください
 灯具本体への入力電圧はDC24Vです。表示された弊社指定の電源、電圧以外では使用しないでください。
 間違った電源に接続した場合、灯具本体または電源が壊れる恐れがあります。

11

Corner Type コーナータイプ



[天地固定]



[キャッチャー設置]

手軽に後付け設置が可能

ショーケース内で、主にコーナーから照射する照明として使用するLED照明器具です。取り付けベースとなる座金は両面テープまたはビスで簡単に固定できるため、後付けで設置したい場合に便利な灯具です。また、天地がない箇所へはキャッチャーを使い取り付けることができます。

Lx (ルクス) **2360**
Ra (演色性) **80**
A (電流) **0.408**
W (電力) **9.79**
 調光機能なし
 電源別途必要

ワイド 900mm 5000K
照射距離 300mm の場合

本体品番・価格

LU-CT



- N** ... 昼白色 (5000K)
- W** ... 白色 (4200K)
- O** ... 温白色 (3500K)
- LL** ... 電球色 (2700K)

セット商品

- ボディ (アルミ) ●LED基板
- 基板コード (取り外し不可) ●専用レンズ

本体	ケーブル
本体カラー: クローム・ステンカラー	ケーブル長さ: 2000mm 色: ブラック
本体材質: アルミ	
エンド部: 真鍮	
レンズ: アクリル	

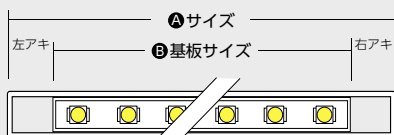
- ▲ 天地固定する場合は、
テンションベースセット (LU-CT-SZまたはLU-CT-YZ) が別途必要になります。
- ▲ キャッチャーで設置する場合は、
φ15用クリアキャッチャー (LU-15CC) が別途必要になります。

カットOK

色替OK

アキ寸法の算出

灯具本体端部から基板までの距離 (アキ寸法) は下記のように計算してください。



$(\text{Aサイズ} - \text{B基板サイズ}) \div 2 = \text{片側アキ寸法}$

Aサイズ (mm)	クローム		ステンカラー		B基板サイズ (mm)	電流 (A)	電力 (W)	接続可能灯数 (1電源につき)	
	青字	赤字	青字	赤字				LU-HAD-CT	接続時電力 (W)
300~434	¥10,900	¥11,950	270	0.136	3.26	2灯	6.50		
435~569	¥14,400	¥15,850	405	0.204	4.89	2灯	9.80		
570~704	¥15,800	¥17,400	540	0.272	6.52	2灯	13.10		
705~839	¥19,850	¥21,850	675	0.340	8.16	2灯	16.30		
840~974	¥21,250	¥23,350	810	0.408	9.79	2灯	19.60		
975~1109	¥25,300	¥27,850	945	0.476	11.42	2灯	22.80		
1110~1244	¥26,750	¥29,450	1080	0.544	13.05	1灯	13.10		
1245~1379	¥30,450	¥33,500	1215	0.612	14.68	1灯	14.70		
1380~1514	¥32,900	¥36,250	1350	0.680	16.32	1灯	16.30		
1515~1649	¥36,500	¥40,150	1485	0.748	17.95	1灯	18.00		
1650~1712	¥37,850	¥41,700	1620	0.816	19.58	1灯	19.60		

切断別寸費込み価格 (1本~20本約4日後出荷)

▲ テンションベースセット (LU-CT-SZ・LU-CT-YZ) 使用時は発注サイズ注意

青字: 要納期

ご注意

- 灯具のサイズによって基板サイズが決まります。基板サイズはお選びいただけません。
- 接続可能灯数は必ずお守りください。故障・火災の原因になります。
- 本体カラーの色替えも承ります。納期については (→P.323) をご参照ください。
- Display Lightシリーズは表示日数プラス1日となります。
- 製品特性上、灯具全長によっては若干のたわみ (5~10mm程度) が生じます。

色温度比較

5000K

昼白色 (N)

4200K

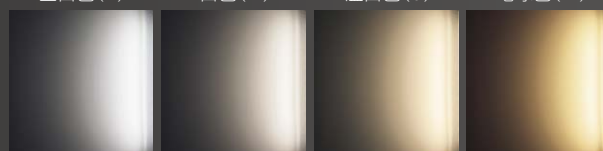
白色 (W)

3500K

温白色 (O)

2700K

電球色 (LL)



灯具 900mm
照射距離 300mm の場合

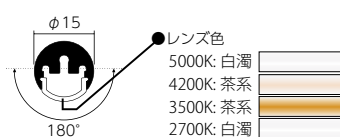
消費電力(W)	◎	9.8	9.8	9.8	9.8
全光束(lm)	◎	1003	886	642	1025
発光効率(lm/W)	◎	102	90	65	104
演色性(Ra)	■	80	80	80	80
300mm直下照度(lx)	◇	2360	2110	1600	1940

◎：検査機関での実測データを基に作成 ■：LED メーカー仕様書データ ◇：弊社実測データ

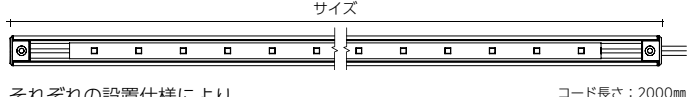
▲ 個体差がありますので数値を必ずしも保証するものではありません

エンドパーツとカット寸法

〈灯具断面図〉



〈灯具平面図〉

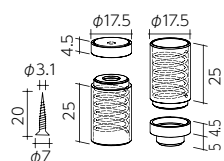


それぞれの設置仕様により、
灯具本体のカット寸法が異なります。

パーツの仕様

天地固定

コードを下穴に通す設置



LU-CT-SZ

テンションベースセット(アンダーケーブル)

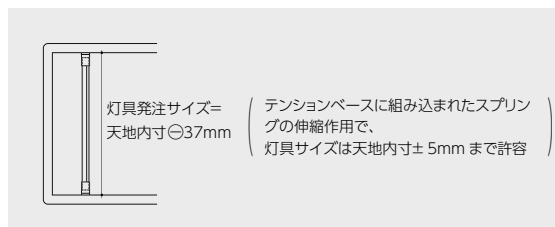
クローム セット価格 ¥2,200

A ニッケルサテン セット価格 ¥3,100

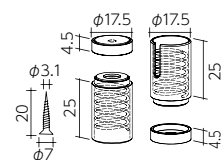
パーツ一覧→P.428 / 取付方法→P.403

上下セット 青字:要納期

- ・1セット (座金上下各1個・アタッチメント上下兼用2個)
- ・スプリング付
- ・φ3.1 木ビス1本付属
- ・材質:真鍮



コードを横から出す設置



LU-CT-YZ

テンションベースセット(サイドケーブル)

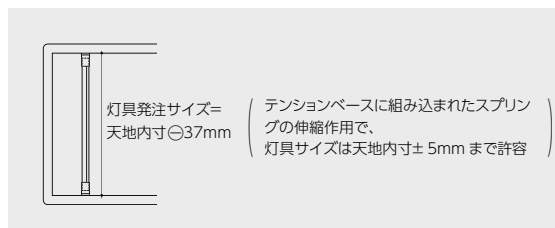
クローム セット価格 ¥2,400

A ニッケルサテン セット価格 ¥3,400

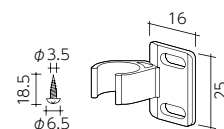
パーツ一覧→P.428 / 取付方法→P.403

上下セット 青字:要納期

- ・1セット (座金上下兼用2個・アタッチメント上下各1個)
- ・スプリング付
- ・φ3.1 木ビス2本付属
- ・材質:真鍮



キャッチャー設置



LU-15CC

φ15用クリアキャッチャー

透明

¥160

パーツ一覧→P.428 / 取付方法→P.404

- ・φ3.5 木ビス2本付属
- ・材質:透明ポリカーボネート

▲ 灯具本体サイズ ~839mm:2個必要
840mm~:3個以上必要

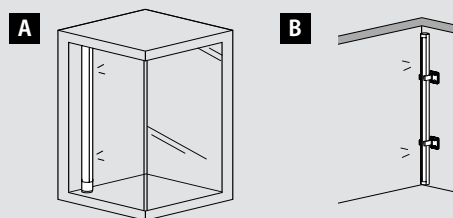
11 Corner Type コーナータイプ 設置方法について

A テンションベースを使って天地でつっぱり [天地固定]

1. コードを下穴に通す設置 **LU-CT-SZ**
2. コードを横から出す設置 **LU-CT-YZ**

B キャッチャーを使って設置する [キャッチャー設置]

C 配線と調整



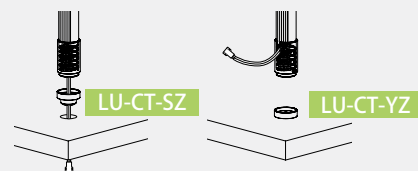
A テンションベースを使って天地でつっぱり [天地固定]



後付け設置が簡単に行なえる天地固定

コードを下穴へ通す設置（アンダーケーブル）と、コードを横から出す設置（サイドケーブル）の2種類あります。

- ▲ 水平方向への設置不可
- ▲ それぞれ使用するパーツが異なります



1. コードを下穴に通す設置 **LU-CT-SZ**

垂直レベル合わせを行ない、座金を取り付けます。

- ・ (A) パーツの剥離シートを剥がし天面に直接貼り付けてください。
 - ・ 天面が木工の場合、(A) パーツを貼り付けたあと、付属の木ビスで固定します。
- 座面にφ12の貫通穴をあけ、(D) パーツを落とし込みます。

- ▲ ガラス面の場合、剥がれ・脱落の原因となりますので、取り付け面をよく拭き取り、ホコリ・脂・汚れを落としてから貼り付けてください。
- ▲ 貼り直しができませんので、垂直レベル合わせを確実にし、位置決めをしてから貼り付けてください。

灯具本体両端に(B) パーツを取り付け、灯具本体の配線コードを下穴に通し、灯具本体を下図のように設置します。



LU-CT-SZ
テンションベースセット
(アンダーケーブル)
(→ P.428)

コードを下穴に通し、灯具本体を設置します



(B) パーツにはスプリングが組み込まれていますので伸縮します。

座面に取り付けてから、天面の(A) パーツへはめ込みます。



2. コードを横から出す設置 **LU-CT-YZ**

垂直レベル合わせを行ない、座金を取り付けます。

- ・ (A) パーツの剥離シートを剥がし天面に直接貼り付けてください。
- ・ 天面が木工の場合、(A) パーツを貼り付けたあと、付属の木ビスで固定します。

- ▲ ガラス面の場合、剥がれ・脱落の原因となりますので、取り付け面をよく拭き取り、ホコリ・脂・汚れを落としてから貼り付けてください。
- ▲ 貼り直しができませんので、垂直レベル合わせを確実にし、位置決めをしてから貼り付けてください。

灯具本体両端に(B)・(C) パーツを取り付けます。欠き取りのある方 (C) がコード側になります。灯具本体の配線コードを(C) パーツの横穴から通し、灯具本体を下図のように設置します。



LU-CT-YZ
テンションベースセット
(サイドケーブル)
(→ P.428)

(B)・(C) パーツにはスプリングが組み込まれていますので伸縮します。

座面に取り付けてから、天面の(A) パーツへはめ込みます。



A 天面 取り付け方法	
ガラス取り付け時	木工取り付け時
接着面の剥離シートを剥がし、取り付け面へ直接貼り付けます ▲ 貼り直し不可	接着面の剥離シートを剥がし、取り付け面へ直接貼り付けた後、付属の木ビスで固定します ▲ 貼り直し不可
D= 木ビス高さ 18mm	

D 座面 取り付け方法	
φ12の貫通穴をあけて、(D) を落とし込んでください	

A 天面・座面共通 取り付け方法	
ガラス取り付け時	木工取り付け時
接着面の剥離シートを剥がし、取り付け面へ直接貼り付けます ▲ 貼り直し不可	接着面の剥離シートを剥がし、取り付け面へ直接貼り付けた後、付属の木ビスで固定します ▲ 貼り直し不可
D= 木ビス高さ 18mm	

▲ よく拭き取り、ホコリ・脂・汚れを落としてから貼り付ける
▲ 垂直レベル合わせを確実にし、位置決めをしてから貼り付ける (貼り直し不可)

B キャッチャーを使って設置する [キャッチャー設置]



場所を選ばず後付け設置が可能

天面・座面のない入角や出角などに取り付けたい場合、キャッチャーを使って設置することができます。(水平方向への設置も可能です。)

⚠ P.403に記載のテンションベース (LU-CT-SZまたはLU-CT-YZ) は不要です。

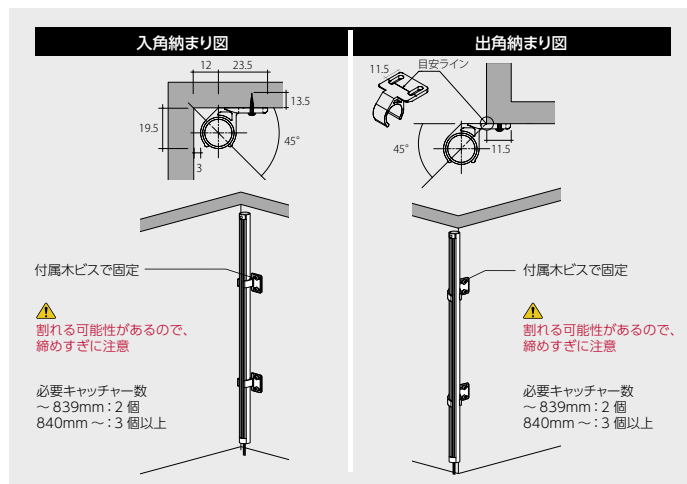
φ15用クリアキャッチャー (LU-15CC) を本体に取り付けます。
・必要個数 (安全のため最低2個は必要です)

~839mm: 2個
840mm~: 3個以上

付属の木ビスで、入角または出角などに固定します。



LU-15CC
φ15用クリアキャッチャー
(→ P.428)



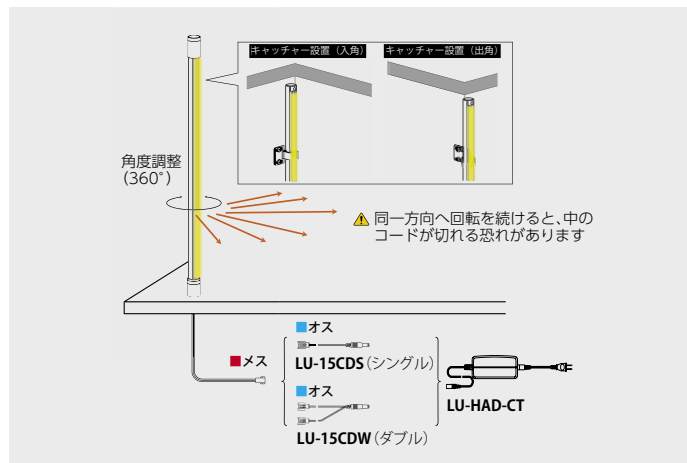
C 配線と調整

配線し、灯具の点灯を確認後、対象物に合わせて灯具を回転して照射角度を調整してください。

⚠ 接続可能灯数の制限があります

■ LU-HAD-CTの場合: 300~1109mm=2灯まで
1110~1712mm=1灯まで

⚠ とんりのアダプタと100mm以上の間隔をとり、空気の通りを確保してください。火災や故障の原因になります。



LU-HAD-CT AC100Vコンセント用アダプタ (規格品: コードタイプ) (→ P.425)
LU-HAD-CTH CTアダプタ用ホルダー (→ P.426)
LU-15CDS ケース用シングルコード (→ P.425)
LU-15CDW ケース用ダブルコード (→ P.425)

ご注意 ⚠

●製品特性上、灯具全長によっては若干のたわみ(5~10mm程度)が生じます。
接続可能灯数は規定範囲内でのご使用を厳守してください。規定範囲をオーバーすると火災及び故障の原因になります。

24V 正しく接続してください

灯具本体への入力電圧はDC24Vです。表示された弊社指定の電源、電圧以外では使用しないでください。間違った電源に接続した場合、灯具本体または電源が壊れる恐れがあります。

12

Wood Type ウッドタイプ



[妻板側後付け設置]
※専用アタッチメント 別途必要



[妻板設置]



[フレキシブル設置]
※専用アタッチメント 別途必要

木部のあらゆる箇所に取り付け可能

対面する妻板や木製ケース内などに専用アタッチメントを使うことで様々なシーンに対応。

φ15のスリムなボディは空間を圧迫せず、すっきりした美観になります。灯具が180°回転するので狙ったところへの照射が可能です。

Lx (ルクス) **2360**
Ra (演色性) **80**
A (電流) **0.408**
W (電力) **9.79**
 調光機能なし
 電源別途必要

ワイド 900mm 5000K
直下 300mm の場合

本体品番・価格

LU-WT



- N** ... 昼白色 (5000K)
- W** ... 白 色 (4200K)
- O** ... 温白色 (3500K)
- LL** ... 電球色 (2700K)

セット商品

- ボディ (アルミ) ●LED基板
- 基板コード (取り外し不可) ●専用レンズ
- M6ボルト

本体

本体カラー:
クローム・ステンカラー
本体材質:アルミ
エンド部:真鍮
レンズ:アクリル

ケーブル

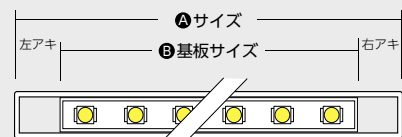
ケーブル長さ:2000mm
色:ブラック

カットOK

色替OK

アキ寸法の算出

灯具本体端部から基板までの距離(アキ寸法)は下記のように計算してください。



$(A \text{ サイズ} - B \text{ 基板サイズ}) \div 2 = \text{片側アキ寸法}$

Aサイズ (mm)	クローム	ステンカラー	B基板サイズ (mm)	電流 (A)	電力 (W)	接続可能灯数(1電源につき)	
						LU-HAD-CT	接続時電力 (W)
340~474	¥11,050	¥12,200	270	0.136	3.26	2灯	6.50
475~619	¥14,550	¥16,050	405	0.204	4.89	2灯	9.80
620~744	¥16,050	¥17,600	540	0.272	6.52	2灯	13.10
745~879	¥20,100	¥22,100	675	0.340	8.16	2灯	16.30
880~1014	¥21,550	¥23,700	810	0.408	9.79	2灯	19.60
1015~1149	¥25,550	¥28,150	945	0.476	11.42	2灯	22.80
1150~1284	¥26,950	¥29,650	1080	0.544	13.05	1灯	13.10
1285~1419	¥30,600	¥33,700	1215	0.612	14.68	1灯	14.70
1420~1554	¥33,150	¥36,400	1350	0.680	16.32	1灯	16.30
1555~1689	¥36,700	¥40,400	1485	0.748	17.95	1灯	18.00
1690~1759	¥38,100	¥41,950	1620	0.816	19.58	1灯	19.60

切断別寸費込み価格 (1本~20本約4日後出荷)

青字:要納期

ご注意

- 灯具のサイズによって基板サイズが決まります。基板サイズはお選びいただけません。
- 接続可能灯数は必ずお守りください。故障・火災の原因になります。
- 本体カラーの色替えも承ります。納期については(→P.323)をご参照ください。
- Display Lightシリーズは表示日数プラス1日となります。
- 製品特性上、灯具全長によっては若干のたわみ(照射角度により5~10mm程度)が生じます。

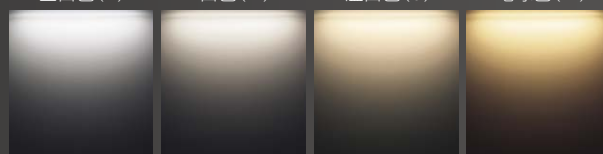
色温度比較

5000K
昼白色 (N)

4200K
白色 (W)

3500K
温白色 (O)

2700K
電球色 (LL)



灯具 900mm
直下 300mm の場合

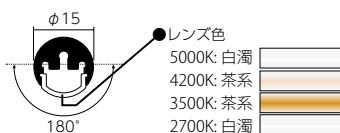
消費電力(W)	◎	9.8	9.8	9.8	9.8
全光束(lm)	◎	1003	886	642	1025
発光効率(lm/W)	◎	102	90	65	104
演色性(Ra)	■	80	80	80	80
300mm直下照度(lx)	◇	2360	2110	1600	1940

◎：検査機関での実測データを基に作成 ■：LED メーカー仕様書データ ◇：弊社実測データ

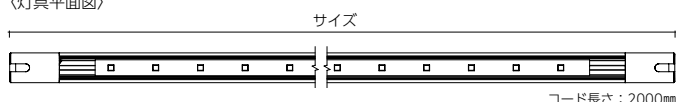
▲ 個体差がありますので数値を必ずしも保証するものではありません

エンドパーツとカット寸法

〈灯具断面図〉



〈灯具平面図〉



それぞれの設置仕様により、使うエンドパーツが異なるため、
灯具本体のカット寸法が異なります。

エンドパーツ

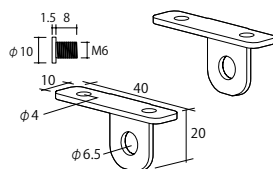
妻板設置

妻板設置時はエンドパーツ不要です。
(付属のM6ボルトで締めます)

取付方法→P.407



フレキシブル設置



LU-15WLP L型エンドプレート

クローム セット価格 ¥1,200

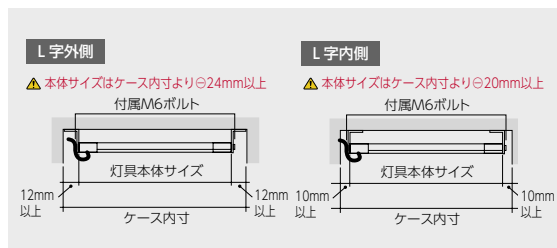
A ニッケルサテン セット価格 ¥1,350

パーツ一覧→P.427 / 取付方法→P.407

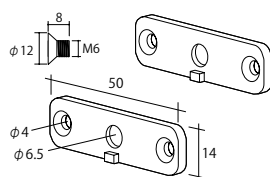
2個セット

青字:要納期

- ・1セット(プレート2枚・M6ボルト2個・レンチ付属)
- ・材質:スチール t=1.6mm
- ・取り付けビスは別途市販品 軸径3.5mm皿ビスが適しています



妻板側後付け設置



LU-15WSP T型エンドプレート

クローム セット価格 ¥860

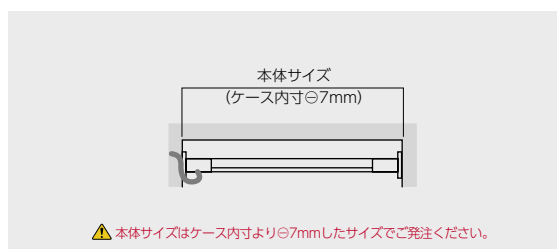
A ニッケルサテン セット価格 ¥970

パーツ一覧→P.427 / 取付方法→P.408

2個セット

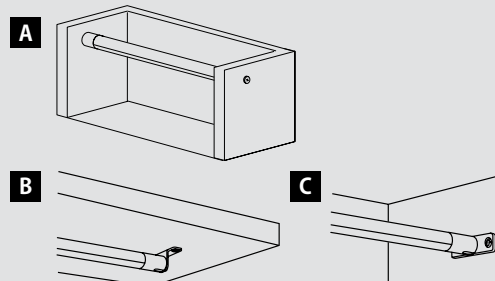
青字:要納期

- ・1セット(プレート2枚・M6ボルト2個・レンチ付属)
- ・材質:スチール t=3.2mm
- ・取り付けビスは別途市販品 軸径3.5mm皿ビスが適しています



12 Wood Type ウッドタイプ 設置方法について

- A** 対面する妻板間に設置する [妻板設置]
- B** L型エンドプレートを使って設置する [フレキシブル設置]
- C** T型エンドプレートを使って設置する [妻板側後付け設置]
- D** 配線と調整

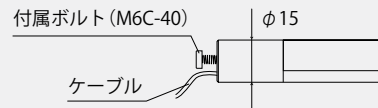


A 対面する妻板間に設置する [妻板設置]

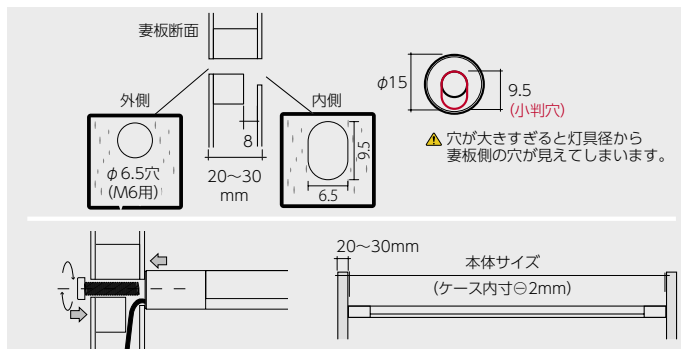


妻板外側からボルトで取り付ける オーソドックスな設置方法

追加パーツは不要。
付属の M6 ボルトで取り付けるだけの簡単な設置方法です。



妻板に灯具固定用ビス穴 (貫通穴) とコード通し用の穴 (片面) を開けてください。



ケーブルを先に通してから、灯具本体と妻板を付属ボルトで挟み込むように取り付けてください。

B L型エンドプレートを使って設置する [フレキシブル設置]

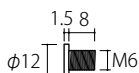


様々なシチュエーションに合わせて取り付けが可能

天板へも側板にも取り付けることができる設置方法です。
照らしたい方向から光を照射することができ、様々なシチュエーションに合わせた演出が可能です。

⚠ 灯具本体の他に、別売のL型エンドプレート (LU-15WLP) が必要になります。(→P.427)
ビスは市販品、軸径3.5mm皿ビスが適しています。

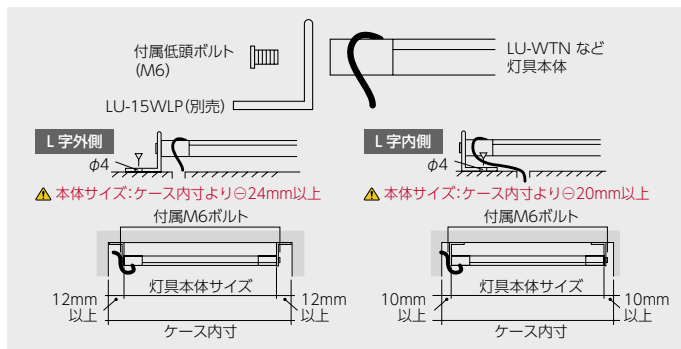
LU-15WLPを付属ボルトでLU-WTNなどの灯具本体に取り付けてください。



エンドプレートを市販ビスで取り付けます。(ビス穴φ4)



LU-15WLP
L型エンドプレート
(→P.427)



C T型エンドプレートを使って設置する [妻板側後付け設置]

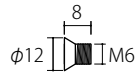


妻板に厚みがある場合や、後付けに

妻板に厚みがあり外側からボルトで固定できない場合や、外側にボルトを出したくない時、または後から灯具を取り付けたい時などに便利な設置方法です。

⚠ 灯具本体の他に、別売のT型エンドプレート (LU-15WSP) が必要になります。(→P.427)
ビスは市販品、軸径3.5mm皿ビスが適しています。

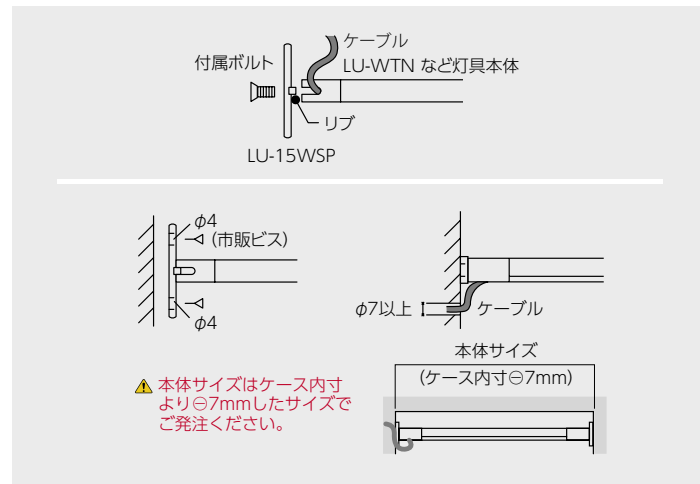
LU-15WSPをLU-WTNなど灯具本体の溝にリブが合うように付属ボルトで取り付けてください。



エンドプレートを市販ビスで取り付けます。(ビス穴φ4)



LU-15WSP
T型エンドプレート
(→P.427)



D 配線と調整

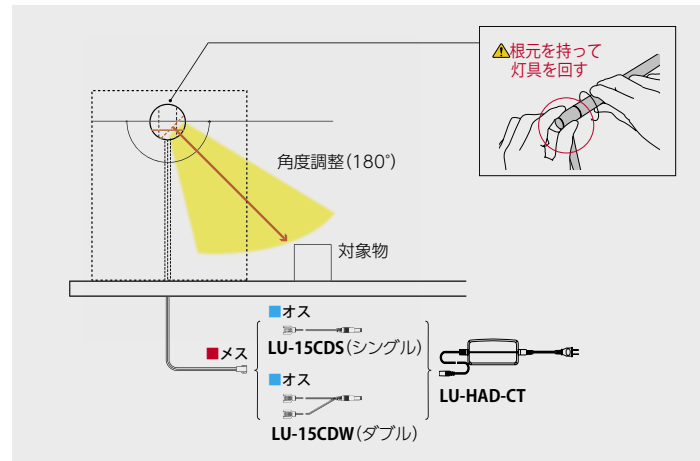
配線し、灯具の点灯を確認後、対象物に合わせて角度を調整してください。

角度調整は灯具の根元を持って行ってください。

⚠ 接続可能灯数の制限があります

■ LU-HAD-CTの場合: 340~1149mm=2灯まで
1150~1759mm=1灯まで

⚠ とんりのアダプタと100mm以上の間隔をとり、空気の通りを確保してください。火災や故障の原因になります。



LU-HAD-CT AC100Vコンセント用アダプタ (寿命・コードタイプ) (→P.425)
LU-HAD-CTH CTアダプタ用ホルダー (→P.426)
LU-15CDS ケース用シングルコード (→P.425)
LU-15CDW ケース用ダブルコード (→P.425)

ご注意 ⚠

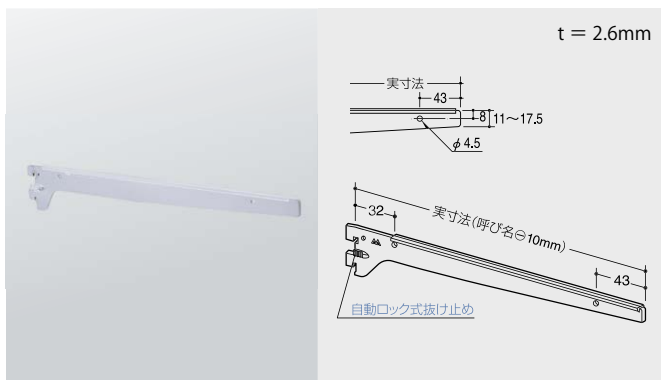
● 製品特性上、灯具全長によっては若干のたわみ(照射角度により、5~10mm程度)が生じます。
接続可能灯数は規定範囲内でのご使用を厳守してください。規定範囲をオーバーすると火災及び故障の原因になります。

24V 正しく接続してください

灯具本体への入力電圧はDC24Vです。表示された弊社指定の電源、電圧以外では使用しないでください。
間違った電源に接続した場合、灯具本体または電源が壊れる恐れがあります。

推奨ブラケット

内々仕様・オーバーハング仕様・スチール棚仕様

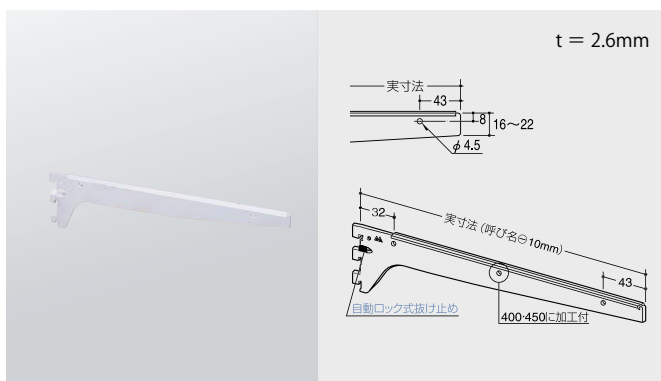


R-120GHS ホルダー用ブラケット

ゴールド以外
材質:スチール

呼び名	クローム	A ニッケルサテン	AP ゴールド B ゴールド
150	¥360	¥510	¥540
180	¥380	¥540	¥570
200	¥390	¥550	¥590
250	¥440	¥620	¥660
270	¥480	¥680	¥720
300	¥510	¥720	¥770
330	¥550	¥770	¥830
350	¥600	¥840	¥900

青字:要納期

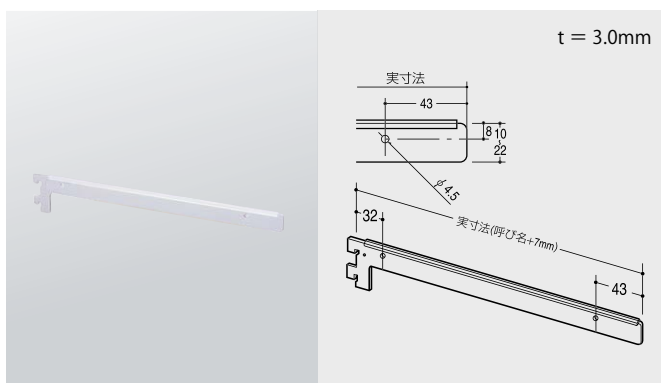


R-121GHS ホルダー用ブラケット

ゴールド以外
材質:スチール

呼び名	クローム	A ニッケルサテン	AP ゴールド B ゴールド
300	¥630	¥890	¥950
350	¥740	¥1,050	¥1,150
400	¥870	¥1,250	¥1,350
450	¥1,050	¥1,500	¥1,600

青字:要納期

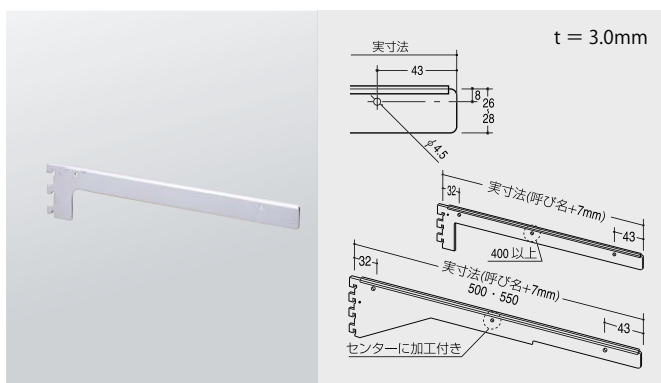


B-120 レベルブラケット

ゴールド以外
材質:スチール

呼び名	クローム	A ニッケルサテン	AP ゴールド B ゴールド
150	¥410	¥580	¥620
180	¥430	¥610	¥650
200	¥450	¥630	¥680
250	¥500	¥700	¥750
270	¥540	¥760	¥810
300	¥560	¥790	¥840
330	¥620	¥870	¥930
350	¥670	¥940	¥1,050

青字:要納期



B-121 レベルブラケット


ゴールド以外
材質:スチール

呼び名	クローム	A ニッケルサテン	AP ゴールド B ゴールド
300	¥710	¥1,000	¥1,100
330	¥770	¥1,100	¥1,200
350	¥820	¥1,150	¥1,250
400	¥970	¥1,400	¥1,500
420	¥1,050	¥1,500	¥1,600
450	¥1,150	¥1,650	¥1,750
500	¥1,300	¥1,850	¥1,950
550	¥1,500	¥2,100	¥2,250

青字:要納期

木棚仕様

左右セット梱包 t = 2.6mm
左右セットは R-032W/033W と
ご発注ください。
(右記は片側定価)



自動ロック式
抜け止め


R-032W (R-033W) 木棚用ブラケット

ゴールド
以外
材質: スチール

呼び名	クローム	A ニッケルサテン	AP ゴールド B ゴールド
100	¥440	¥620	¥660
150	¥490	¥690	¥740
200	¥560	¥790	¥840
250	¥630	¥890	¥950
300	¥690	¥970	¥1,050
350	¥760	¥1,100	¥1,150

青字: 要納期

左右セット梱包 t = 2.6mm
左右セットは R-132W/133W と
ご発注ください。
(右記は片側定価)



自動ロック式
抜け止め

R-132W (R-133W) 木棚用ブラケット


ゴールド
以外
材質: スチール

呼び名	クローム	A ニッケルサテン	AP ゴールド B ゴールド
250	¥660	¥930	¥990
300	¥730	¥1,050	¥1,100
350	¥790	¥1,150	¥1,200
400	¥950	¥1,350	¥1,450
450	¥1,150	¥1,650	¥1,750

青字: 要納期

内々仕様時 必要アタッチメント 相手ブラケット: R-120GHS・R-121GHS・B-120・B-121

t = 1.4mm



F-10 F-20 F-11

F ホルダー (ラバー付属)

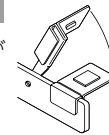
ゴールド
以外
材質: スチール

品番	クローム	A ニッケルサテン	AP ゴールド B ゴールド
F-10	¥200	¥280	¥300
F-20	¥260	¥370	¥390
F-11	¥200	¥280	¥300

青字: 要納期

取り付け方法

推奨ブラケットにホルダー取付け用の小穴(φ4.5)があります。
小穴にホルダーの爪を引っ掛けて前に半回転させて装着してください。




ご注意

- 内々仕様時には、ガラス棚を受けるためFホルダーが必須ですので、必ずお選びください。
- より安全にご使用いただくため、ガラス押さえなどの「安全パーツ」もご用意しておりますので、併せてご使用ください。



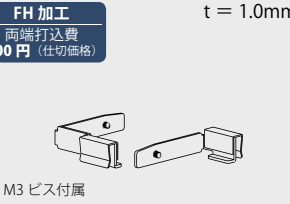
本体アタッチメント

面発光用 (リフレクスネオ)



FH 加工
両端打込費
100 円 (仕切価格)

t = 1.0mm



M3 ピス付属


LU-RE-FH (左右セット)
面発光用フラットホルダー

材質: SUS430

ステンレス

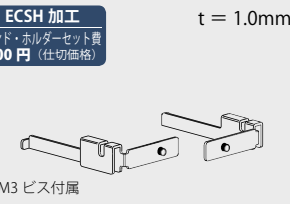
セット価格	¥580
-------	------

左右セット / 色替え不可
FH 加工: ご希望によりホルダーを打ち込みして出荷いたします。



ECSH 加工
エンド・ホルダーセット費
200 円 (仕切価格)

t = 1.0mm



M3 ピス付属


LU-RE-SH (左右セット)
面発光用スライドホルダー

材質: スチール

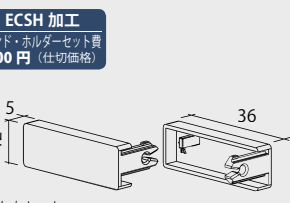
クローム

セット価格	¥390
-------	------

左右セット
ECSH 加工: ご希望によりホルダーとエンドキャップをセット加工して出荷いたします。



ECSH 加工
エンド・ホルダーセット費
200 円 (仕切価格)



左右セット
・ 灯具本体切断寸法: \varnothing 10mm

LU-NEC1236 (左右セット)
12×36用エンドキャップ

材質: ABS樹脂

シルバー	ホワイト・ブラック	
セット価格	¥400	¥400

左右セット
ECSH 加工: ご希望によりホルダーとエンドキャップをセット加工して出荷いたします。



REW 加工
両端打込費
100 円 (仕切価格)



左右セット
・ 灯具本体切断寸法: \varnothing 20mm

ϕ 2.7 ホビス 3 本付属

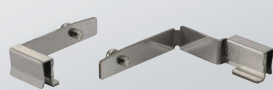
LU-NEW1236 (左右セット)
12×36用木棚エンドキャップ

材質: ABS樹脂

シルバー	ホワイト・ブラック	
セット価格	¥460	¥460


左右セット
REW 加工: ご希望によりエンドキャップを打ち込みして出荷いたします。

面発光用 (リフレクス・オプティス)



FH 加工
両端打込費
100 円 (仕切価格)

t = 1.0mm



M3 ビス付属


LU-RE-FH (左右セット)
面発光用フラットホルダー

材質: SUS430

ステンレス

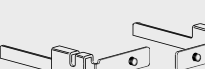
セット価格	¥580
-------	-------------

左右セット/色替え不可
FH 加工: ご希望によりホルダーを打ち込みして出荷いたします。



ECSH 加工
エンド・ホルダーセット費
200 円 (仕切価格)

t = 1.0mm



M3 ビス付属

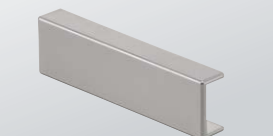
LU-RE-SH (左右セット)
面発光用スライドホルダー

材質: スチール

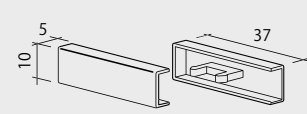
クローム

セット価格	¥390
-------	-------------

左右セット
ECSH 加工: ご希望によりホルダーとエンドキャップをセット加工して出荷いたします。



ECSH 加工
エンド・ホルダーセット費
200 円 (仕切価格)



5 10 37

・灯具本体切断寸法: \varnothing 10mm

※生産終了 無くなり次第廃番

LU-REC1037 (販売単位 2 個)
10 × 37 用エンドキャップ

材質: ABS樹脂

シルバー

1 個あたり	¥200
--------	-------------

販売単位 2 個
ECSH 加工: ご希望によりホルダーとエンドキャップをセット加工して出荷いたします。



REW 加工
両端打込費
100 円 (仕切価格)



10 10 37 \varnothing 2.7 \varnothing 5.4

\varnothing 2.7 木ビス 3 本付属

・灯具本体切断寸法: \varnothing 20mm

※生産終了 無くなり次第廃番


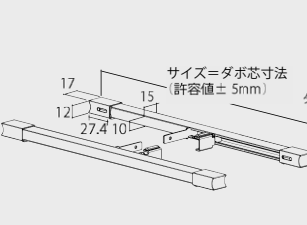
LU-REW1037 (左右セット)
10 × 37 用木棚エンドキャップ

材質: ABS樹脂

シルバー ホワイト・ブラック

セット価格	¥460	¥460
-------	-------------	-------------

左右セット
REW 加工: ご希望によりエンドキャップを打ち込みして出荷いたします。

サイズ=ダボ芯寸法
(許容値±5mm)

ダボ芯

17 15 12 27.4 10

※生産終了 無くなり次第廃番
※リフレクスネオ (12×36) ではご使用になれません

LU-DH1037 (左右セット)
帆立インサイド面発光用

本体: アルミ
エンド部: ABS樹脂
連結金具: SUS304
ラインカバー: 軟質樹脂 (グレー色)

サイズ	シルバー	ステンカラー
250	セット価格 ¥2,750	¥3,000
300	セット価格 ¥3,000	¥3,200
350	セット価格 ¥3,200	¥3,400
400	セット価格 ¥3,450	¥3,650

青字: 要納期

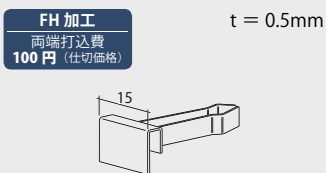
ご注意 ⚠

- 内々仕様時には、ガラス棚を受けるためFホルダーが必須ですので、必ずお選びください。
- より安全にご使用いただくため、ガラス押さえなどの「安全パーツ」もご用意しておりますので、併せてご使用ください。
- 落下するおそれがありますので、帆立インサイドにガラス棚を乗せたり、ガラス緩衝材の箇所が必要以上の荷重をかけたください。



本体アタッチメント

15 × 15 ベーシックスリム用

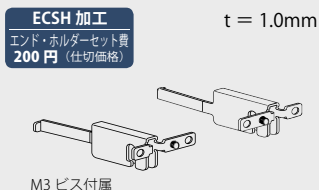


LU-FH (販売単位 10 個)
フラットホルダー

材質: SUS430

ステンレス	
1 個あたり	¥130

販売単位 10 個 / 色替え不可
FH 加工: ご希望によりホルダーを打ち込みして出荷いたします。

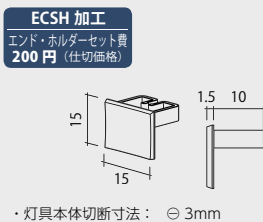


LU-SH (左右セット)
スライドホルダー

材質: スチール

クローム	A ニッケルサテン
セット価格	¥350 ¥450

左右セット
ECSH 加工: ご希望によりホルダーとエンドキャップをセット加工して出荷いたします。

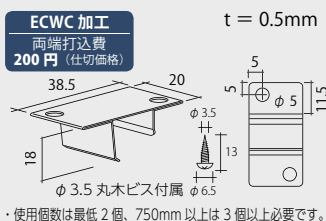


LU-EC1515 (販売単位 2 個)
15 × 15 用エンドキャップ

材質: ABS樹脂

シルバー	A ニッケルサテン
1 個あたり	¥150 ¥210

販売単位 2 個
ECSH 加工: ご希望によりホルダーとエンドキャップをセット加工して出荷いたします。

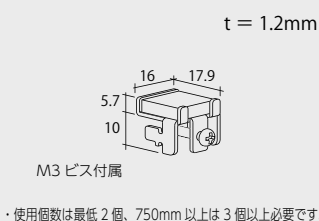


LU-WC1515
15 × 15 用木棚キャッチャー

材質: SUS430

ステンレス	
1 個あたり	¥200

色替え不可
ECWC 加工: ご希望によりキャッチャーとエンドキャップをセット加工して出荷いたします。

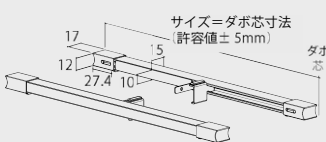


LU-MGH1515
15 × 15 用マグネットホルダー

材質: スチール

クローム	
1 個あたり	¥280

色替え不可



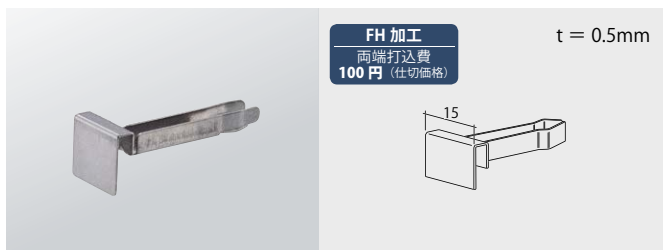
LU-DH1515 (左右セット)
帆立インサイドベーシックスリム用

本体: アルミ
エンド部: ABS樹脂
連結金具: SUS304
ラインカバー: 軟質樹脂 (グレー色)

サイズ	シルバー	ステンカラー
250	セット価格 ¥2,750	¥3,000
300	セット価格 ¥3,000	¥3,200
350	セット価格 ¥3,200	¥3,400
400	セット価格 ¥3,450	¥3,650

青字: 要納期

15 × 30 前面発光用



LU-FH (販売単位 10 個)
フラットホルダー

材質: SUS430

ステンレス

1 個あたり	¥130
--------	------

販売単位 10 個 / 色替え不可
FH加工: ご希望によりホルダーを打ち込みして出荷いたします。



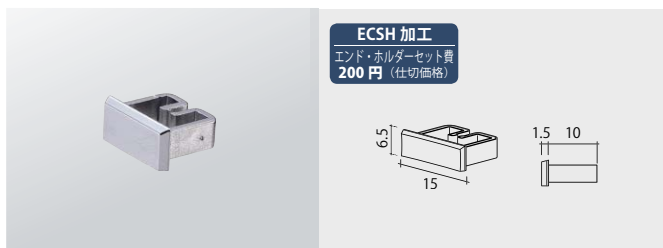
LU-SH (左右セット)
スライドホルダー

材質: スチール

クローム A ニッケルサテン

セット価格	¥350	¥450
-------	------	------

左右セット
ECSH加工: ご希望によりホルダーとエンドキャップをセット加工して出荷いたします。



LU-FEC1530 (販売単位 2 個)
15 × 30 用エンドキャップ

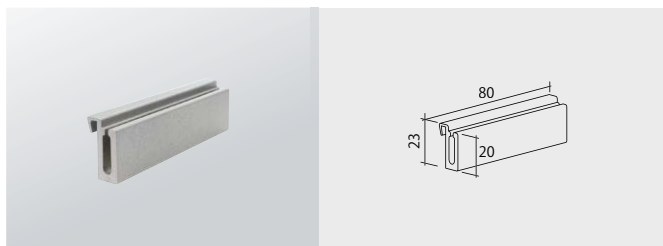
材質: ABS樹脂

クローム A ニッケルサテン

1 個あたり	¥150	¥210
--------	------	------

販売単位 2 個
ECSH加工: ご希望によりホルダーとエンドキャップをセット加工して出荷いたします。

内々仕様・オーバーハング仕様共通



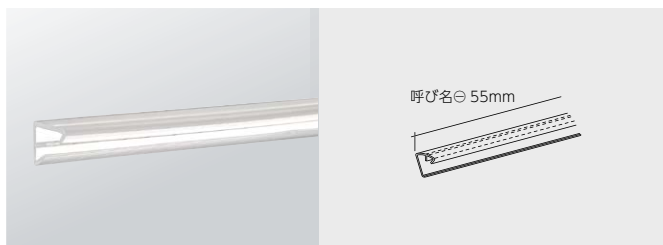
LU-CP
コード収納パーツ

材質: 軟質樹脂

グレー

1 個あたり	¥160
--------	------

色替え不可



LU-CC
ブラケット用コードカバー

材質: EVA樹脂

呼び名	実寸法	
200	145mm	¥60
300	245mm	¥90
400	345mm	¥120

色替え不可

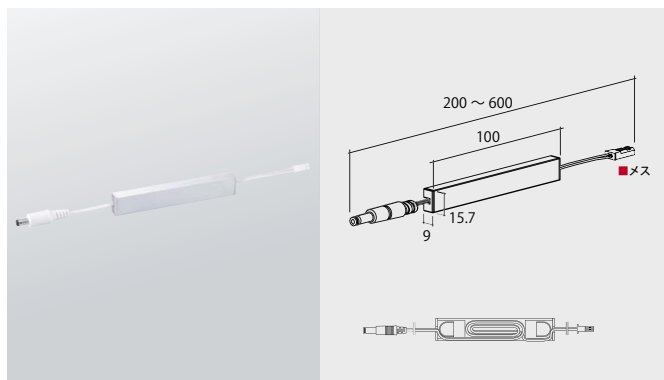
ご注意 ⚠

- 内々仕様時には、ガラス棚を受けるためFホルダーが必須ですので、必ずお選びください。
- より安全にご使用いただくため、ガラス押さえなどの「安全パーツ」もご用意しておりますので、併せてご使用ください。
- 落下するおそれがありますので、帆立インサイドにガラス棚を乗せたり、ガラス緩衝材の箇所に必要な以上の荷重をかけたください。



棚下照明システム共通コード

棚下照明システム共通コード

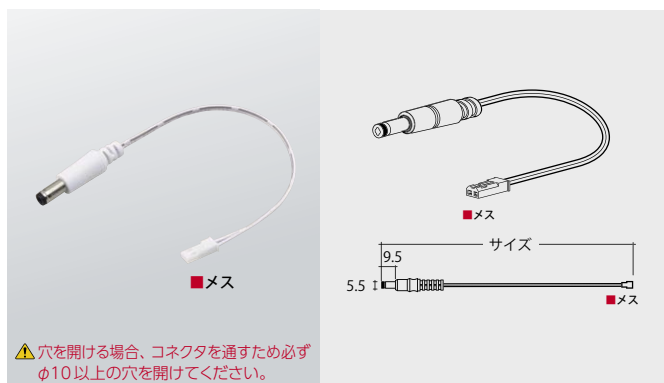


LU-CDS-C ケース付シングルコード

材質:本体アルミ・
エンド部ABS樹脂
φ8マグネット組込済(2個)

クローム	ステンカラー
¥1,800	¥2,100

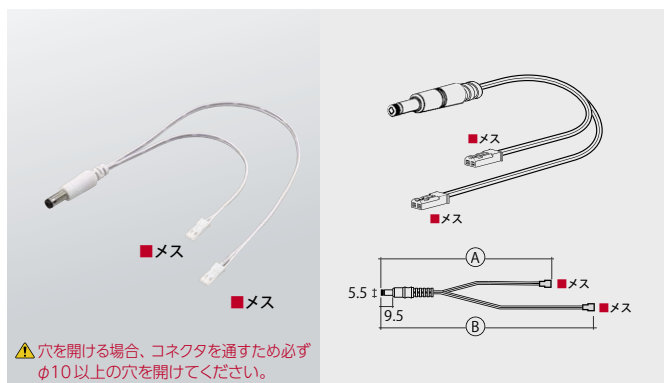
※コードは LU-CDS 600mm ホワイト
接続容量: 2A・48W Max



LU-CDS シングルコード

サイズ	ホワイト
200	¥880
300	¥930
400	¥930
500	¥930
600	¥930
1000	¥1,050
2000	¥1,250
3000	¥1,450

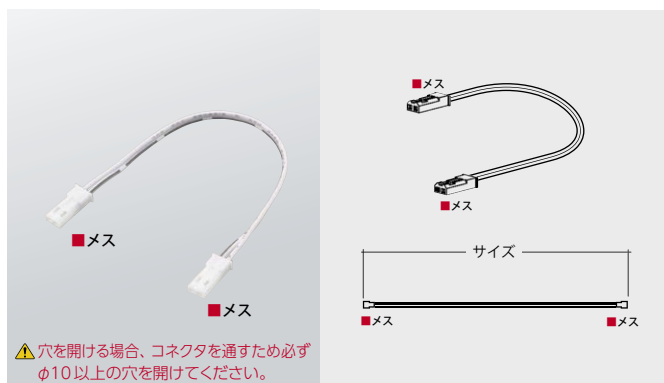
接続容量: 2A・48W Max



LU-CDW ダブルコード (並列接続用)

呼び名	④寸法	⑥寸法	ホワイト
2030	200mm	300mm	¥1,150
3040	300mm	400mm	¥1,200
4050	400mm	500mm	¥1,250
5060	500mm	600mm	¥1,300
6070	600mm	700mm	¥1,350
1011	1000mm	1100mm	¥1,500
2022	2000mm	2200mm	¥1,850
3033	3000mm	3300mm	¥2,100

接続容量: 2A・48W Max

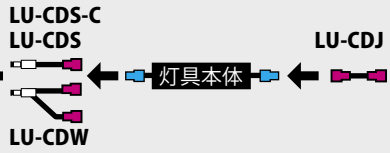


LU-CDJ ジョイントコード (直列接続用)

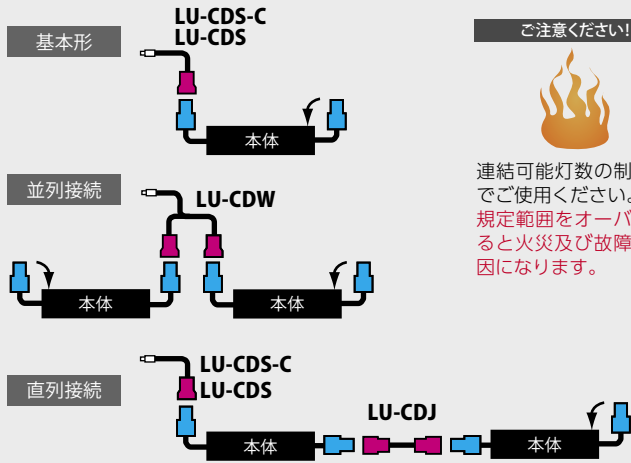
サイズ	ホワイト
75・150	¥465
400	¥530
900	¥650
1500	¥750

接続容量: 2A・48W Max

接続に関して



⚠ 連結可能灯数の制限があります。
使用する各灯具のページで、サイズのワット数を確認し、使用本数を掛けて総ワット数を求めてください。
(ワット数×本数=総ワット数)



ご注意ください!

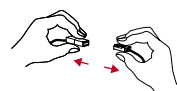
連結可能灯数の制限内でご使用ください。
規定範囲をオーバーすると火災及び故障の原因になります。

ご注意 ⚠

- 連結可能灯数は規定範囲内でのご使用を厳守してください。規定範囲をオーバーすると火災及び故障の原因になります。
- より安全にご使用いただくため、ガラス押さえなどの「安全パーツ」もご用意しておりますので、併せてご使用ください。



- コード部を引っ張りますとちぎれる恐れがあります。接続部を外す時は、コード部を引っ張らずに接続コネクタ部を持って外してください。



コネクタ部を持って外してください。

ラインコンセント (DC24V・AC100V)

DC24V ラインコンセント (※スイッチング電源 LU-SWC-CNA76・100・150 併用必要)

資 AC側にスイッチング電源を直接結線してご使用の際は電気工事資格が必要です。

サイズ

1300 40.7 20 100

φ4 100mm以内
サイズ調整可能

※弊社でカット対応は行っておりません。

⚠️ 1系統の総配線長は4.7mまでとなります。制限：合計 15A 以下

付属パーツ

LC サドル
× 2 (1200 以下)
× 3 (1300 以上)

取り付けビス
× 2

LC サドル
取り付けビス
× 3

LU-ZLC DC24V ラインコンセント

サイズ	ホワイト・ブラック
800	¥7,740
1000	¥8,490
1200	¥9,080
1500	¥10,770
1800	¥11,800

A-1 電源と灯具のつなぎ方
DC24Vラインコンセントを使って接続する

サイズ

16 16 16 116

⚠️ AC100Vラインコンセント (LU-LCF など) に挿し込まないでください。火災の原因になります。

LU-PWC-24V DC24V ラインコンセント用電源コード

サイズ	ホワイト・ブラック
200	¥1,400
300	¥1,400
400	¥1,400
500	¥1,400
600	¥1,400

接続容量：2A・48W Max

サイズ

16 16 16 9 100 200~600

ケース：クローム・ステンカラー

⚠️ AC100Vラインコンセント (LU-LCF など) に挿し込まないでください。火災の原因になります。

材質：本体アルミ・
エンド部ABS樹脂
φ8マグネット組込済 (2個)

LU-PWC-CW (コードホワイト) LU-PWC-CB (コードブラック) ケース付DC24Vライコン用電源コード

	クローム	ステンカラー
LU-PWC-CW	¥2,300	¥2,600
LU-PWC-CB	¥2,300	¥2,600

※コードは LU-PWC-24V サイズ 600
接続容量：2A・48W Max

AC100V ラインコンセント (※ AC100V ラインコンセントアダプタ LU-HAD-JC 併用必要)

資 AC側に直接結線してご使用する際は電気工事資格が必要です。

安全規格：PSE 規格適合
旧省令第1項
定格：AC125V/15A

※マグネット式あり (取寄商品)

サイズ

付属パーツ

LC サドル
× 2 (1200 以下)
× 3 (1300 以上)

取り付けビス
× 2

LC サドル
取り付けビス
× 3

LU-LCF
AC100V ラインコンセント

サイズ	ホワイト
800	¥11,000
1000	¥11,000
1200	¥11,800
1500	¥12,500
1800	¥13,400

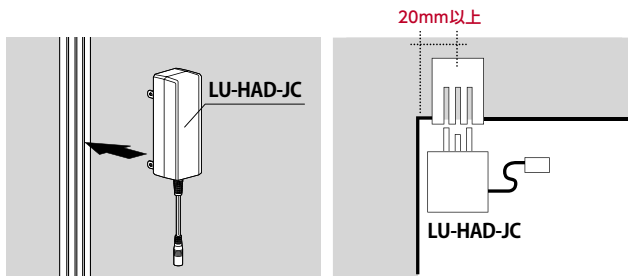
※スチール什器に簡単に取り付けられるマグネット式のラインコンセントもご提供可能です。お問い合わせください。(別途お見積り)
※その他のサイズ、色はお問い合わせください。(別途お見積り)

AC100V / 接続容量：15A Max

A-2 AC100Vラインコンセントを使って接続する

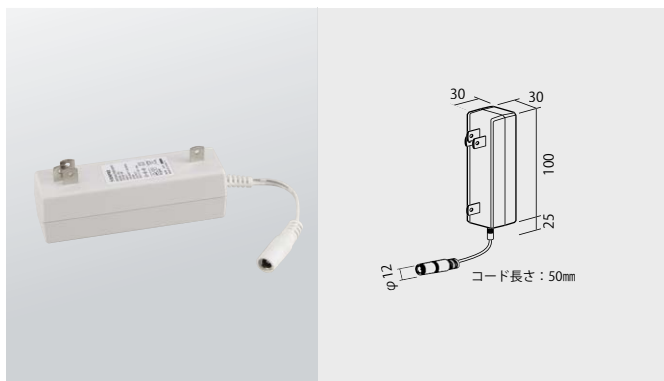
⚠️ ご注意

什器の入隅や壁面の最端にAC100Vラインコンセントを設置しますと、アダプタが入りません。ラインコンセントは、入り角や壁面の最端より20mm以上、アダプタや電源コード分の逃げをみて設置してください。



アダプタ・アタッチメント各種

AC100V ラインコンセント用アダプタ



LU-HAD-JC

AC100Vラインコンセント用アダプタ(高寿命・コードタイプ)

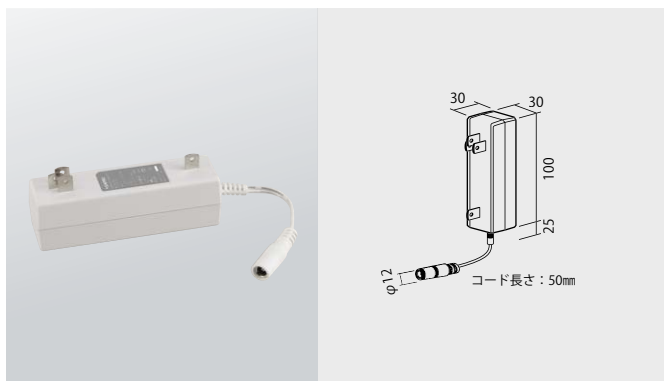
安全規格：PSE 規格適合
旧省令第2項
別表第十二
直流又は交流電源用
LED モジュール用
制御装置の個別要求事項

ホワイト

¥7,850

電源スペック 有効電力値 25.2W

入力電圧範囲	AC100V-AC125V以下	動作周囲温度	0℃～40℃
有効電力値	25.2W	短絡保護	自動復帰
出力電圧	DC24V	安全規格	PSE 他 旧省令第2項
出力電圧可変範囲 (V)	DC22.8V-25.2V	その他規格	RoHS2 対応
最大出力電流	1.5A	サイズ (mm)	30×30×100
最大出力電力	36W	質量 (g)	約 180
過電圧保護 (V)	DC38.4V Max	使用環境条件	屋内専用



※生産終了 無くなり次第廃番

LU-AD-JCR

AC100Vラインコンセント用アダプタ(コードタイプR)

安全規格：PSE 規格適合
旧省令第2項
別表第十二
直流又は交流電源用
LED モジュール用
制御装置の個別要求事項

ホワイト

¥4,900

電源スペック 有効電力値 25.2W

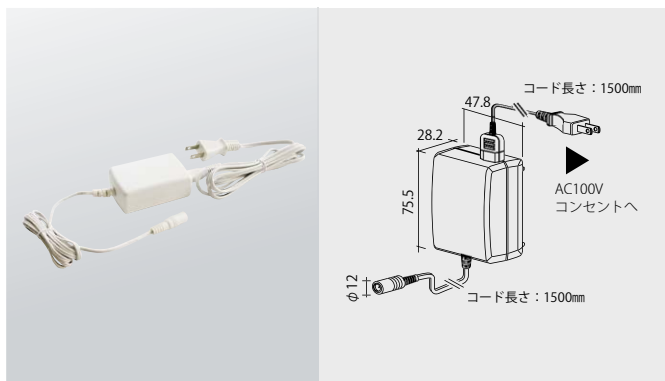
入力電圧範囲	AC100V-AC125V以下	動作周囲温度	0℃～40℃
有効電力値	25.2W	短絡保護	自動復帰
出力電圧	DC24V	安全規格	PSE 他 旧省令第2項
出力電圧可変範囲 (V)	DC22.8V-25.2V	その他規格	RoHS2 対応
最大出力電流	1.5A	サイズ (mm)	30×30×100
最大出力電力	36W	質量 (g)	約 180
過電圧保護 (V)	DC38.4V Max	使用環境条件	屋内専用

ご注意 ⚠

- 灯具サイズは規定範囲内でのご使用を厳守してください。
規定範囲をオーバーすると火災及び故障の原因になります。
より安全にご使用頂けるように、安全アタッチメントパーツを各種取り揃えております。ご相談ください。

24V 正しく接続してください
灯具本体への入力電圧はDC24Vです。表示された弊社指定の電源、電圧以外では使用しないでください。
間違った電源に接続した場合、灯具本体または電源が壊れる恐れがあります。

AC100V コンセント用アダプタ



LU-HAD-CT

AC100Vコンセント用アダプタ(高寿命・コードタイプ)

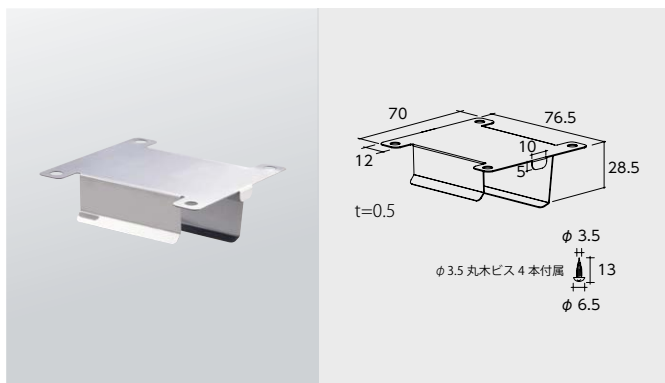
安全規格：PSE 規格適合
旧省令第1項
別表第八及び第十

ホワイト

¥6,000

電源スペック 有効電力値 25.2W

入力電圧範囲	AC100V-AC125V以下	動作周囲温度	0℃～40℃
有効電力値	25.2W	短絡保護	自動復帰
出力電圧	DC24V	安全規格	PSE 他 旧省令第1項
出力電圧可変範囲(V)	DC22.8V-25.2V	その他規格	RoHS2 対応
最大出力電流	1.5A	サイズ (mm)	28.2 × 47.8 × 75.5
最大出力電力	36W	質量 (g)	約 160
過電圧保護(V)	DC38.4V Max	使用環境条件	屋内専用



LU-HAD-CTH

CT アダプタ用ホルダー

材質：SUS430

ステンレス

¥1,650



LU-AD70W

AC100Vコンセント用アダプタ(70Wタイプ)

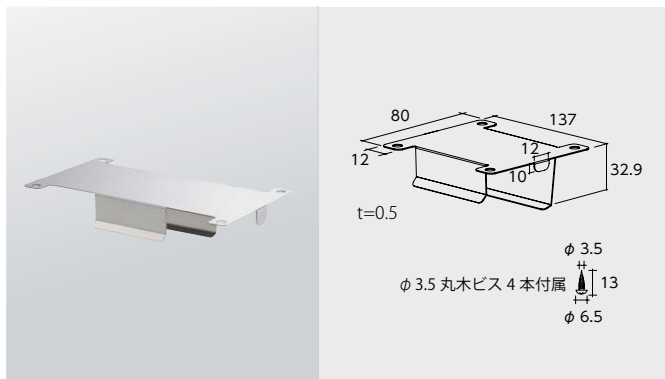
安全規格：PSE 規格適合
旧省令第1項
別表第八及び第十

ブラック

¥11,250

電源スペック 有効電力値 49W

入力電圧範囲	AC100V-AC125V以下	動作周囲温度	0℃～40℃
有効電力値	49W	短絡保護	自動復帰
出力電圧	DC24V	安全規格	PSE 他 旧省令第1項
出力電圧可変範囲(V)	DC22.8V-25.2V	その他規格	RoHS2 対応
最大出力電流	3A	サイズ (mm)	136.5 × 57 × 30.5
最大出力電力	70W	質量 (g)	約 350
過電圧保護(V)	DC38.0V Max	使用環境条件	屋内専用



LU-AD70W-H

LU-AD70W 用ホルダー

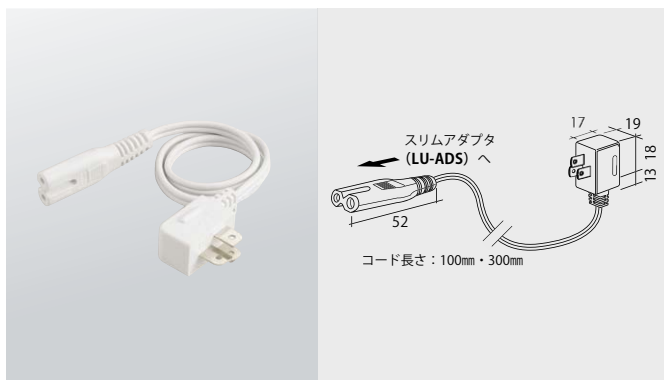
材質：SUS430

ステンレス

¥2,000

アダプタ・アタッチメント各種

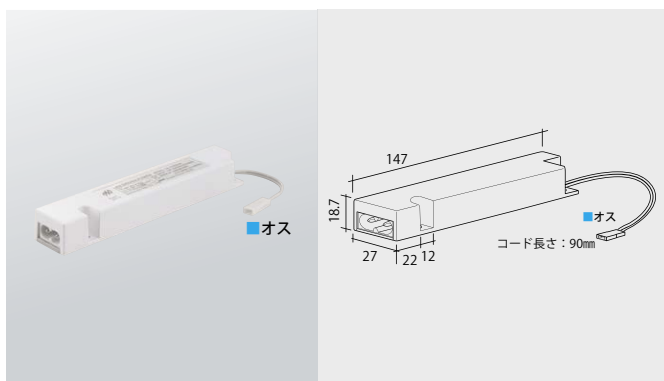
AC100V ラインコンセント用スリムアダプタ



LU-MC 3PIN メガネ型コード

サイズ	ホワイト
100	¥1,750
300	¥1,750

安全規格: PSE 規格適合
旧省令第1項



※生産終了 無くなり次第廃番

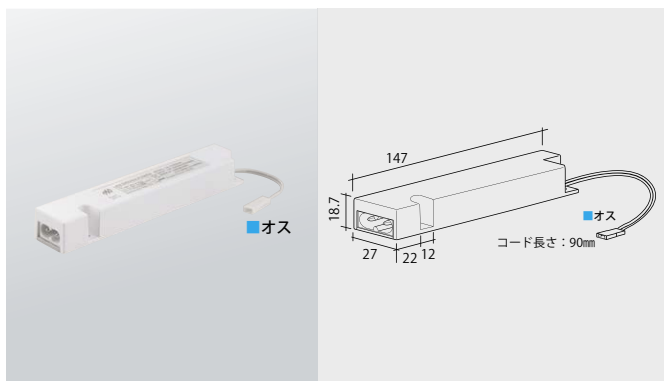
LU-ADS AC100V ラインコンセント用スリムアダプタ

ホワイト
¥6,000

安全規格: PSE 規格適合
旧省令第1項
別表第八及び第十

電源スペック 有効電力値 10.5W			
入力電圧範囲	AC100V-AC125V 以下	動作周囲温度	0℃~40℃
有効電力値	10.5W	短絡保護	自動復帰
出力電圧	DC24V	安全規格	PSE 他 旧省令第1項
出力電圧可変範囲(V)	DC18V-24V	その他規格	RoHS2 対応
最大出力電流	0.625A	サイズ (mm)	18.7 × 27 × 147
最大出力電力	15W	質量 (g)	約 66
過電圧保護(V)	DC38.4V Max	使用環境条件	屋内専用

※別途ジョイントコード (LU-CDJ) が必要



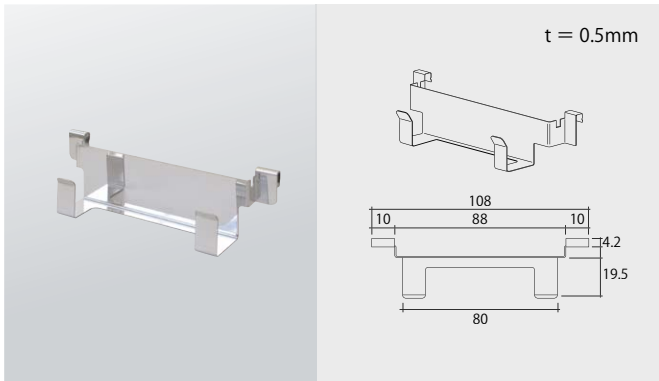
LU-HADS AC100V ラインコンセント用スリムアダプタ (高寿命タイプ)

ホワイト
¥7,000

安全規格: PSE 規格適合
旧省令第1項
別表第八及び第十

電源スペック 有効電力値 10.5W			
入力電圧範囲	AC100V-AC125V 以下	動作周囲温度	0℃~40℃
有効電力値	10.5W	短絡保護	自動復帰
出力電圧	DC24V	安全規格	PSE 他 旧省令第1項
出力電圧可変範囲(V)	DC18V-24V	その他規格	RoHS2 対応
最大出力電流	0.625A	サイズ (mm)	18.7 × 27 × 147
最大出力電力	15W	質量 (g)	約 66
過電圧保護(V)	DC38.4V Max	使用環境条件	屋内専用

※別途ジョイントコード (LU-CDJ) が必要



LU-HADS-H

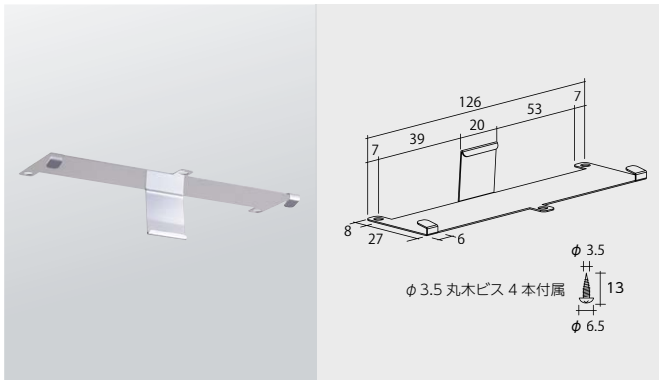
スリムアダプタ用ホルダー

材質: SUS430

ステンレス

¥1,300

※ブラケットサイズ 250 以上に適合



LU-HADS-WH

スリムアダプタ木棚用ホルダー

材質: SUS430

ステンレス

¥1,350

ご注意 ⚠

- 灯具サイズは規定範囲内でのご使用を厳守してください。
規定範囲をオーバーすると火災及び故障の原因になります。
より安全にご使用頂けるように、安全アタッチメントパーツを各種取り揃えております。ご相談ください。

24V


正しく接続してください

灯具本体への入力電圧はDC24Vです。表示された弊社指定の電源、電圧以外では使用しないでください。
間違った電源に接続した場合、灯具本体または電源が壊れる恐れがあります。

スイッチング電源

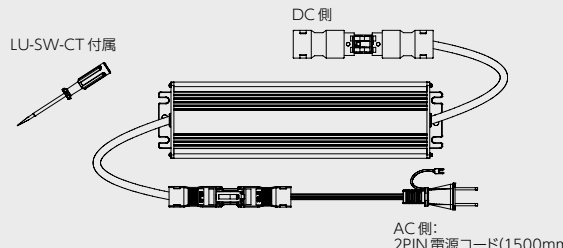
各電源とも、W数の70%の数値が有効W数となります。

スイッチング電源



資 AC側に直接結線してご使用の際は電気工事資格が必要です。

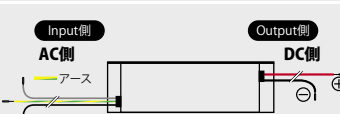
LU-SWC-CT 付属



DC 側

AC 側: 2PIN 電源コード(1500mm)

※LU-SWC-CNAは発熱しますので、密閉された場所には設置しないでください。設置の際は通気口を設けるなど放熱性を十分に考慮して取り付けてください。故障の原因となります。



Input側 AC側 アース

Output側 DC側

※生産終了 無くなり次第廃番

安全規格: PSE規格適合 (電源) 旧省令第1項・第2項 (コネクタ) 旧省令第1項

LU-SWC-CNA

スイッチング電源コネクタセットアース付

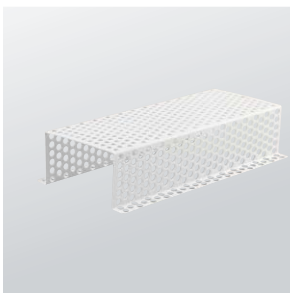
呼び名	仕切価格	電力 (W)	有効値 (W)
76	9,750 円	76W	53.2W
100	12,150 円	100W	70W
150	14,000 円	150W	105W

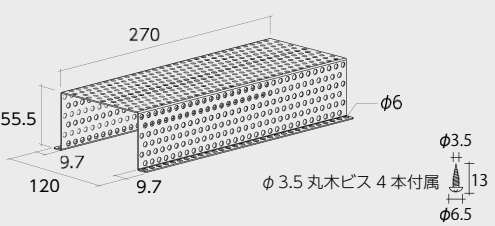
※スイッチング電源は取寄品の為、予告なく仕様を変更する場合があります。詳しい製品情報につきましてはお問い合わせください。

電源スペック			
呼び名	76	100	150
入力電圧	AC90 ~ 305V	AC90 ~ 264V	AC90 ~ 266V
有効電力値	53.2W (※ 76Wの70%)	70W (※ 100Wの70%)	105W (※ 150Wの70%)
出力電圧	DC24V		
出力電圧可変範囲(V)	DC22.8-25.2V	DC22.8-25.2V	DC22.8-25.2V
最大出力電流	3.17A	4.2A	6.25A
最大出力電力	76W	100.8W	150W
過電流保護 (A)	3.8 ~ 4.75A (1.2Io ~ 1.5Io)	6.72A ≤	6.562 ~ 8.125A
過電圧保護 (V)	Typ35V Max40V	DC32V ≤	DC34V ≤
動作周囲温度	-35℃ ~ 70℃	-30℃ ~ 60℃	-40℃ ~ 55℃
安全規格 (PSE・その他)	旧省令第2項 別表第十二 直流又は交流電源用LEDモジュール用制御装置の個別要求事項	旧省令第1項 別表第八及び第十	旧省令第1項 別表第八及び第十
その他規格	RoHS2 対応	RoHS2 対応	RoHS2 対応
サイズ (mm)	67.5 × 36.5 × 177	72 × 38.55 × 208.4	60 × 34 × 240
コード長さ (mm)	(AC) 650 (DC) 230	(AC) 270 (DC) 270	(AC) 150 (DC) 150
質量 (g)	約 750	約 1000	約 1100
使用環境条件	屋内専用		

⚠️ スイッチング電源 取り扱い注意事項 よくお読みになり、正しくお使いください

- 施工は電気設備技術基準にしたがって行なってください。
- スイッチング電源には有効ワット数が設定されています。範囲内でご使用ください。(LU-SWC-CNA 76=53.2ワットまで・100=70ワットまで・150=105ワットまで)
- スイッチング電源の接続ケーブルには入力 (AC) と出力 (DC) があり、誤った接続をすると火災・故障の原因となります。付属の取扱説明書を必ずお読みいただき、正しく接続してください。
- スイッチング電源は発熱しますので、密閉された場所には設置しないでください。故障の原因となります。設置の際は通気口を設けるなど放熱性を十分に考慮して取り付けてください。
- 使用環境や使用条件を守り、適正なご使用をお願い致します。誤ってご使用されますと、故障や事故の原因となります。
- 木製品や樹脂製品への取り付け時は、事前に発熱状況をご確認ください。
- 発熱しますので燃えやすいもので覆ったりしないでください。
- 異常が認められた場合には、直ちにご使用を中止してください。損傷を受けたり故障したまま使い続けると、重大な事故の原因となります。
- 振動・衝撃・粉塵・腐食性ガスの影響を受ける場所ではご使用できません。
- 若干のノイズが発生しております。通常の環境では問題ありませんが、医療機器などノイズに敏感な機器が設置された環境ではご使用にならないでください。
- 放熱・安全のため、環境や必要に応じてスイッチング電源放熱用カバー (LU-SWC-HC) をご使用ください。
- 旧省令第1項・第2項について、弊社製品のアダプタ及びスイッチング電源は特定電気用品に該当し、LED電灯器具を使用するにあたって必ず定められている電気用品安全法、旧省令第1項 別表第八及び別表第十の電気用品名「直流電源装置」、また旧省令第2項も別表第十二国際規格等に準拠した基準「直流又は交流電源用LEDモジュール用制御装置の個別要求事項」に準じております。
- アースは必ず取ってください。故障や事故の原因となります。





270

55.5

120

9.7

9.7

φ6

φ3.5

φ3.5 丸木ビス 4本付属

13

φ6.5

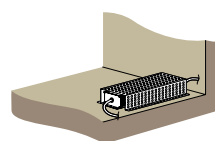
LU-SWC-HC

スイッチング電源放熱用カバー

材質: スチール

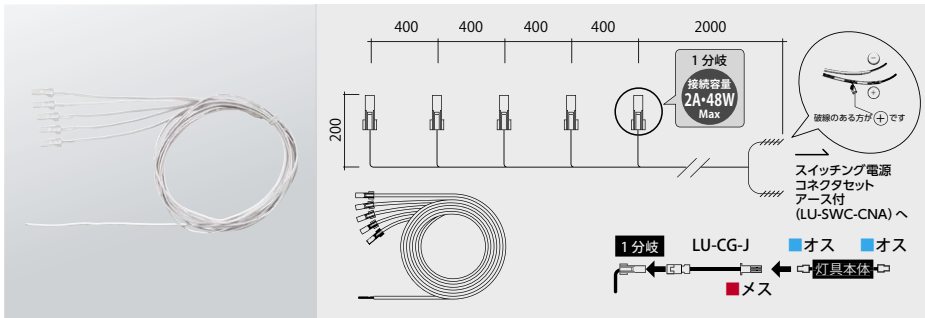
ホワイト

¥3,150



⚠️ 電源の上や周辺に物を置かないでください。放熱できなくなります。

集合コード

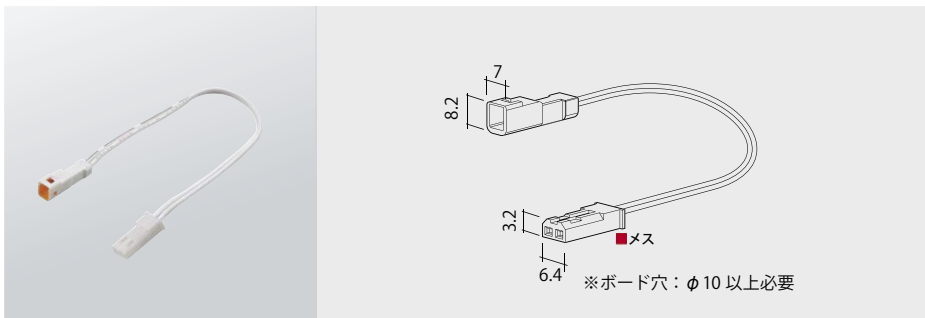


LU-CGS
集合コード

ホワイト 使用条件

¥5,850 1分岐 2A・48W まで

スイッチング電源 (LU-SWC-CNA) に付属の説明書を必ずお読みいただき正しく接続してください。



LU-CG-J

集合コード用ジョイントコード

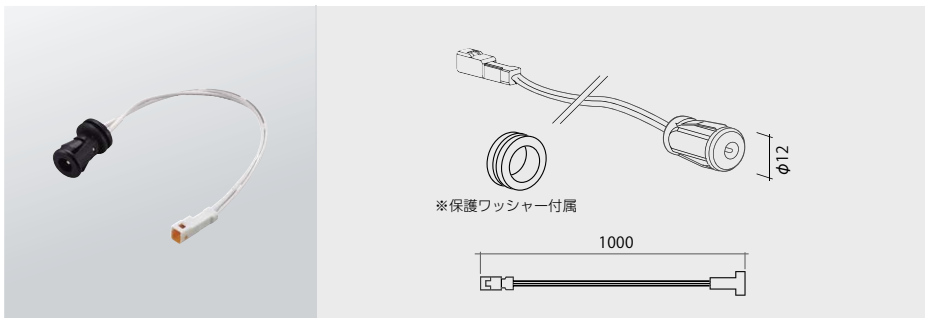
サイズ ホワイト

150 ¥1,050

900 ¥1,200

1500 ¥1,300

接続容量: 2A・48W Max



LU-JK

ルーペル ジャック

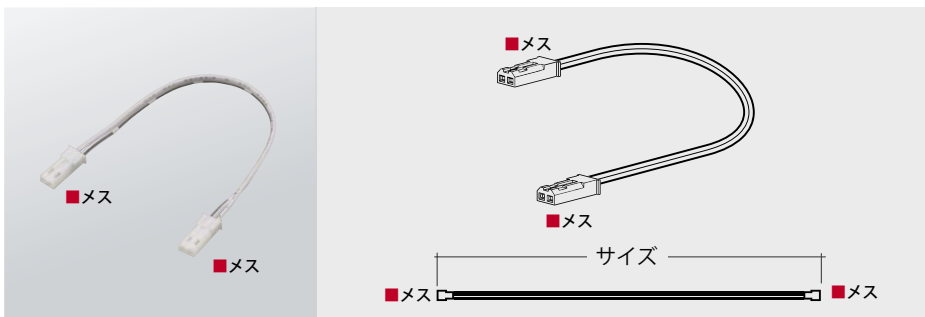
黒樹脂 使用条件

¥2,200 1分岐 2A・48W まで

使用イメージは P.371 へ



棚下照明システム共通コード



LU-CDJ

ジョイントコード (直列接続用)

サイズ ホワイト

75・150 ¥465

400 ¥530

900 ¥650

1500 ¥750

接続容量: 2A・48W Max



ご注意 ⚠

● 連結可能灯数は規定範囲内でのご使用を厳守してください。
規定範囲をオーバーすると火災及び故障の原因になります。
より安全にご使用頂けるように、安全アタッチメントパーツを各種取り揃えております。ご相談ください。

● コード部を引っ張りますとちぎれる恐れがあります。接続部を外す時は、コード部を引っ張らずに接続コネクタ部を持って外してください。

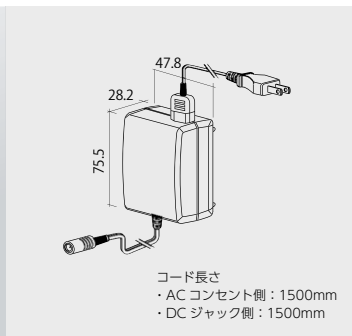


資 専門業者にご依頼ください
配線については、有資格者による施工が義務付けられていますので、必ず専門業者にご依頼ください。

24V 正しく接続してください
灯具本体への入力電圧はDC24Vです。表示された弊社指定の電源、電圧以外では使用しないでください。間違った電源に接続した場合、灯具本体または電源が壊れる恐れがあります。

アダプタ各種・システム共通コード

各タイプ共通アダプタ



LU-HAD-CT

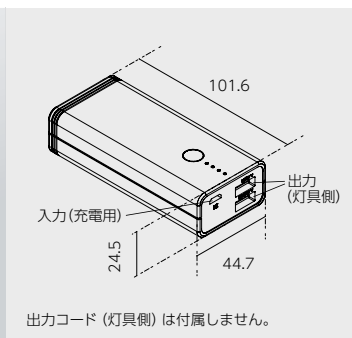
AC100Vコンセント用アダプタ (高寿命・コードタイプ)

ホワイト	安全規格：PSE 規格適合 旧省令第1項 別表第八及び第十 色：ホワイト
¥6,000	

電源スペック

品番	LU-HAD-CT	過電圧保護 (V)	DC38.4V Max
入力電圧範囲	AC100V-AC125V 以下	動作周囲温度	0°C ~ 40°C
有効電力値	25.2W	短絡保護	自動復帰
出力電圧	DC24V	安全規格	PSE 他 旧省令第1項
出力電圧可変範囲 (V)	DC22.8V-25.2V	その他規格	RoHS2 対応
最大出力電流	1.5A	サイズ (mm)	28.2 × 47.8 × 75.5
最大出力電力	36W	使用環境条件	屋内専用

スポットライト専用電源



LU-SPB

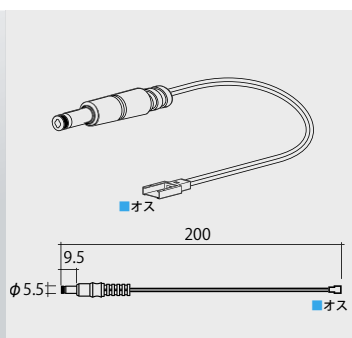
モバイルバッテリー

ブラック (仕切価格)	⚠️ スポットタイプ以外には ご使用できません
3,400円	

電源スペック

充電式リチウムイオン電池	DC3.63V/5200mAh(約18.88Wh)	その他規格	RoHS2 対応
入力電圧 (充電時)	DC5.0V / 1.2A	サイズ (mm)	(W)44.7 × (H)101.6 × (D)24.5mm
出力電圧	DC5.0V 2ポート(最大2.1A) (1ポート最大2.1A)	繰り返し充電回数	約 500 回
動作環境温度	10°C ~ 40°C	質量 (g)	約 136g
動作環境湿度	10% ~ 85% (結露なきこと)	使用環境条件	屋内専用
安全規格	◎ PSE	付属品	USB 充電コード

各タイプ共通コード

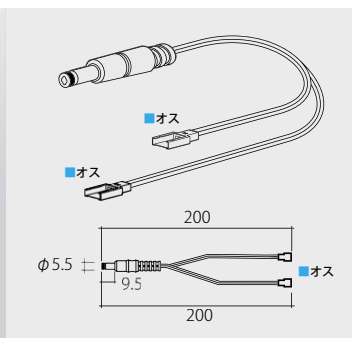


LU-15CDS

ケース用シングルコード

サイズ	ブラック
200	¥930

接続容量：1A・24W Max



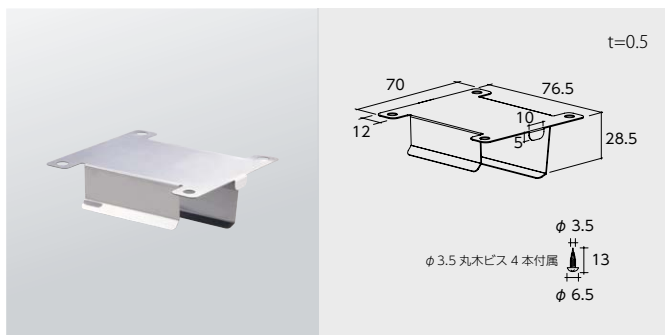
LU-15CDW

ケース用ダブルコード

サイズ	ブラック
2020	¥1,400

接続容量：1A・24W Max

アダプタホルダー



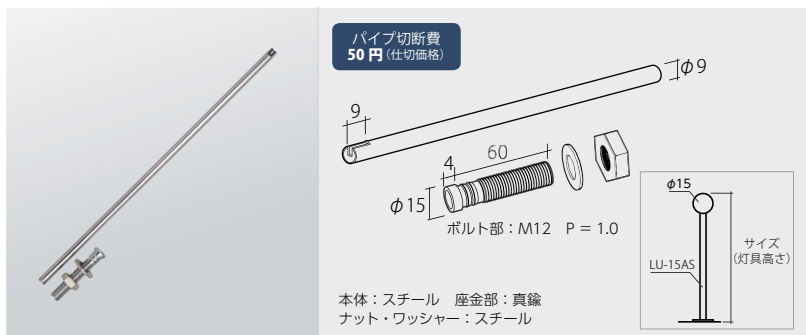
LU-HAD-CTH CTアダプタ用ホルダー

材質: SUS430

ステンレス

¥1,650

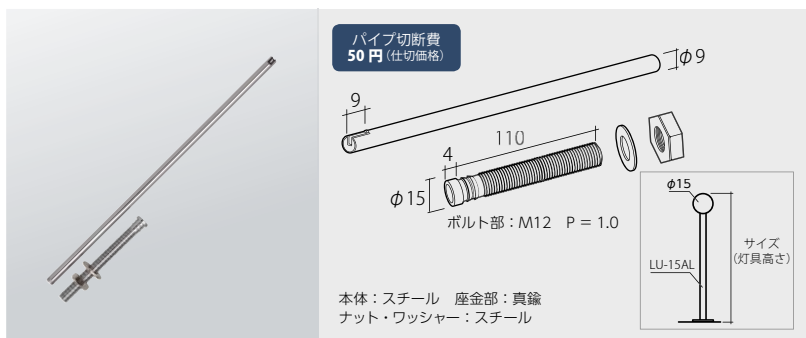
スタンドタイプ用パイプセット



LU-15AS スタンドパイプセット

サイズ (灯具高さ)	クローム	A ニッケルサテン
300	¥2,000	¥2,800
600	¥2,250	¥3,150
900	¥2,550	¥3,600

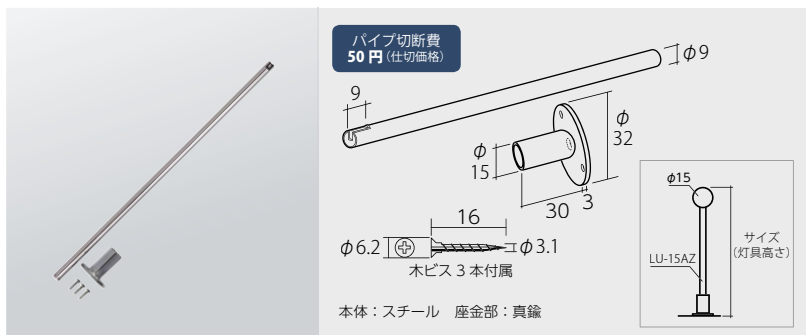
パイプ切断費 50 円 仕切価格/販売単位 1 本 青字: 要納期



LU-15AL スタンドパイプセットロング

サイズ (灯具高さ)	クローム	A ニッケルサテン
300	¥2,450	¥3,450
600	¥2,650	¥3,700
900	¥2,950	¥4,100

パイプ切断費 50 円 仕切価格/販売単位 1 本 青字: 要納期



LU-15AZ スタンドパイプセット座金タイプ

サイズ (灯具高さ)	クローム	A ニッケルサテン
300	¥2,450	¥3,450
600	¥2,650	¥3,750
900	¥2,950	¥4,150

パイプ切断費 50 円 仕切価格/販売単位 1 本 青字: 要納期

ご注意

- 接続可能灯数は規定範囲内での使用を厳守してください。
規定範囲をオーバーすると火災及び故障の原因になります。

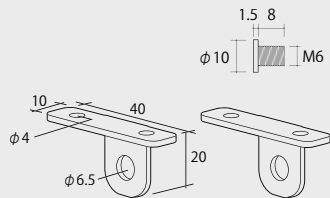
24V

正しく接続してください

灯具本体への入力電圧はDC24Vです。表示された弊社指定の電源、電圧以外では使用しないでください。間違った電源に接続した場合、灯具本体または電源が壊れる恐れがあります。

本体アタッチメント

ウッドタイプ用フレキシブル設置



- ・1セット (プレート2枚・M6ボルト2個・レンチ付属)
- ・材質：スチール t=1.6mm
- ・取り付けビスは別途市販品
- ・軸径3.5mm皿ビスが適しています

LU-15WLP L型エンドプレート

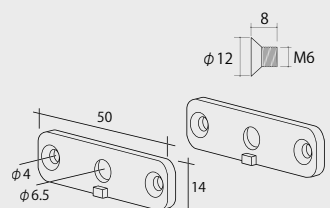


	クローム	A ニッケルサテン
セット価格	¥1,200	¥1,350

2個セット

青字：要納期

ウッドタイプ用妻板側後付け設置



- ・1セット (プレート2枚・M6ボルト2個・レンチ付属)
- ・材質：スチール t=3.2mm
- ・取り付けビスは別途市販品
- ・軸径3.5mm皿ビスが適しています

LU-15WSP T型エンドプレート

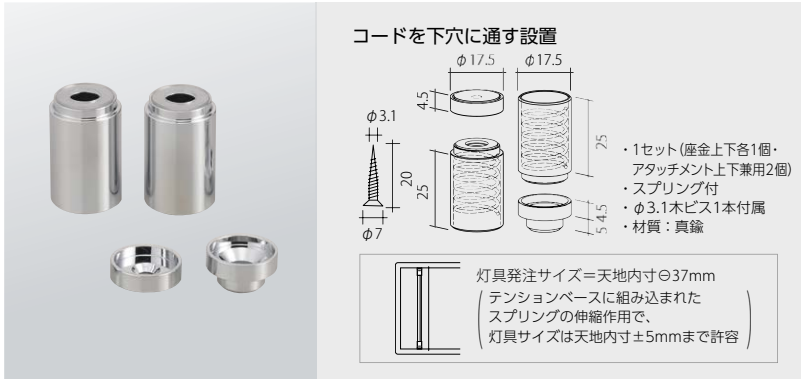


	クローム	A ニッケルサテン
セット価格	¥860	¥970

2個セット

青字：要納期

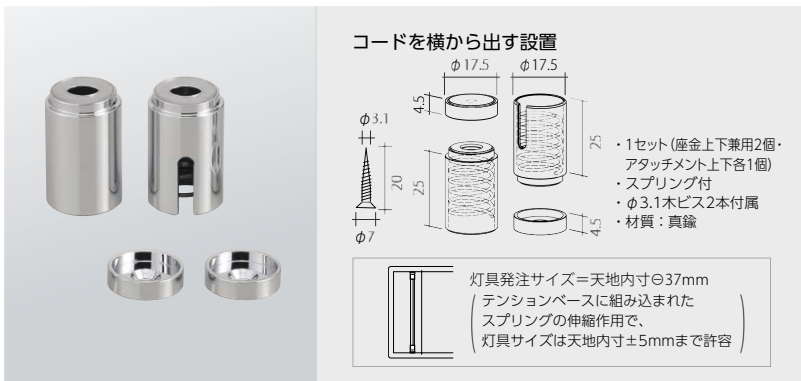
コーナータイプ用ベース



LU-CT-SZ (上下セット) テンションベースセット (アンダーケーブル)

	クローム	A ニッケルサテン
セット価格	¥2,200	¥3,100

上下セット 青字：要納期

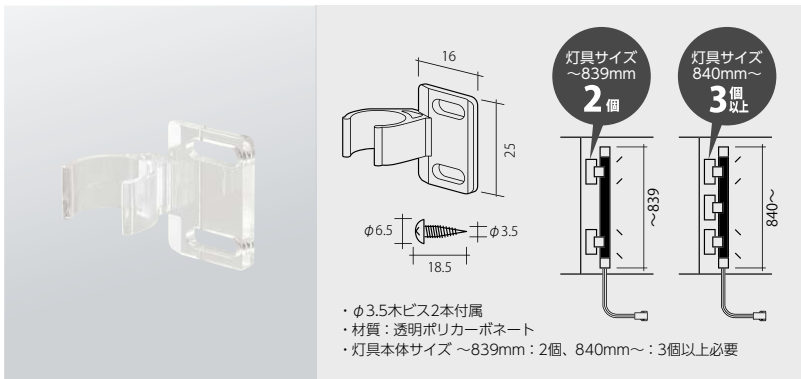


LU-CT-YZ (上下セット) テンションベースセット (サイドケーブル)

	クローム	A ニッケルサテン
セット価格	¥2,400	¥3,400

上下セット 青字：要納期

コーナータイプ用キャッチャー



LU-15CC φ15用クリアキャッチャー

透明
¥160

ご注意 ⚠

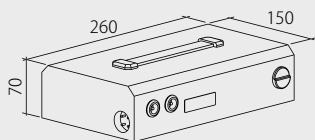
- 接続可能灯数は規定範囲内でのご使用を厳守してください。
規定範囲をオーバーすると火災及び故障の原因になります。

24V 正しく接続してください
灯具本体への入力電圧はDC24Vです。表示された弊社指定の電源、電圧以外では使用しないでください。
間違った電源に接続した場合、灯具本体または電源が壊れる恐れがあります。

その他のパーツ

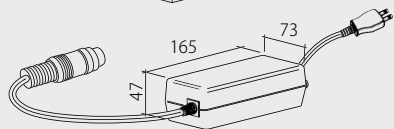
■充電式バッテリー

バッテリー本体



充電器

コード長さ
・コンセント部：1500mm
・入力部：1100mm



安全規格：PSE 規格適合
(充電器のみ)
旧省令第2項

※生産終了 無くなり次第廃番

LU-PB-10A 〈受注生産品〉
充電式バッテリー 10Ah



ホワイト (仕切価格)

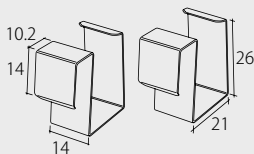
93,600 円

仕切価格

青字：要納期

※納期はお問い合わせください。

■AC100Vライン コンセント用 スリムアダプタ



※生産終了 無くなり次第廃番

LU-ADS-JH
スリムアダプタJPパー用ホルダー 材質：SUS304

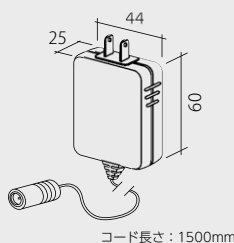


ステンレス

セット価格 **¥950**

2個セット

■スティックタイプ専用



安全規格：PSE 規格適合
旧省令第1項
別表第八及び第十
色：ホワイト

※生産終了 無くなり次第廃番

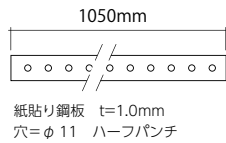
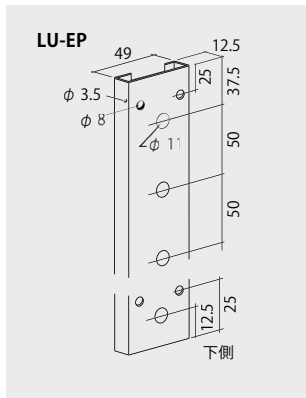
LU-AD-LT
スティックタイプ本体用アダプタ



ホワイト

¥2,500

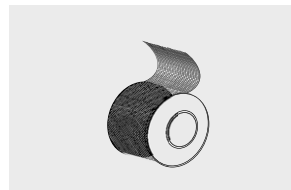
コード長さ：1500mm



※生産終了 無くなり次第廃番

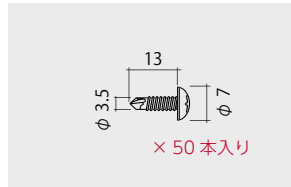
LU-EP ルーペル ジャック用イージーパネル

サイズ	紙貼り銅板	ジャック穴数	ビス穴数	必要ビス
1050	¥2,600	21	12	NT-P
カット不可				



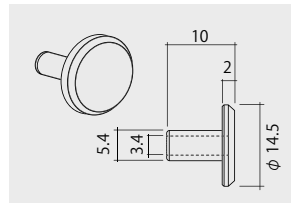
FMP (90m巻) ファイバーメッシュ

サイズ (幅)	仕切価格
35mm	1,300 円
50mm	1,550 円



NT-P Nタッピング (50本入り1パック)

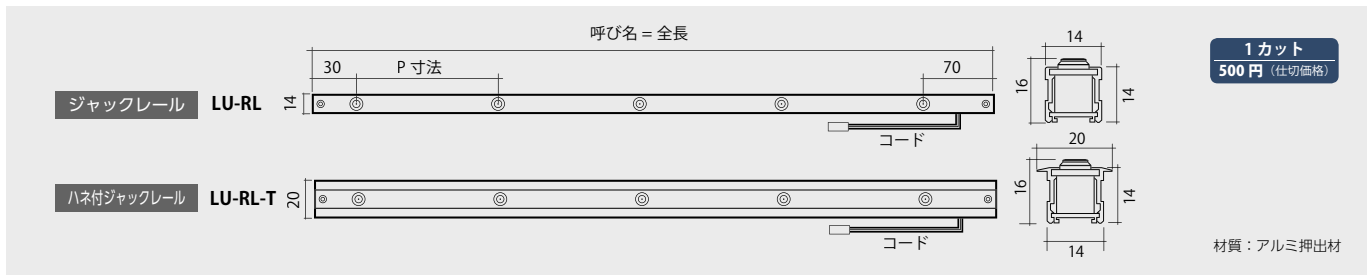
サイズ	ユニクロ
13	¥760



※生産終了 無くなり次第廃番

LU-PC パネルキャップ

呼び名	ホワイト
15	¥80
色替え応相談	



※生産終了 無くなり次第廃番

LU-RL ルーペル ジャックレール (上下固定ビス付属)

呼び名	ホワイト	P 寸法	コード長さ	LU-RC 個数 (ジャック数)
1100	¥9,400	250mm	200mm	5
1300	¥9,800	300mm	200mm	5
1500	¥10,000	350mm	200mm	5
1700	¥10,500	400mm	200mm	5
1900	¥11,000	450mm	200mm	5

※切断費 500 円 (仕切 / 1 本 ~ 20 本 約 3 日後出荷)
※上記以外の呼び名・P 寸法も承ります。ご相談ください。(特注対応)
色替え応相談

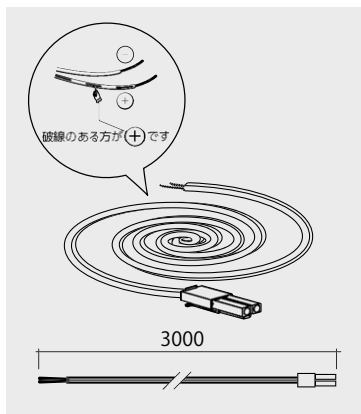
※生産終了 無くなり次第廃番

LU-RL-T ルーペル ハネ付ジャックレール (上下固定ビス付属)

呼び名	ホワイト	P 寸法	コード長さ	LU-RC 個数 (ジャック数)
1100	¥9,500	250mm	200mm	5
1300	¥10,000	300mm	200mm	5
1500	¥10,500	350mm	200mm	5
1700	¥11,000	400mm	200mm	5
1900	¥11,500	450mm	200mm	5

※切断費 500 円 (仕切 / 1 本 ~ 20 本 約 3 日後出荷)
※上記以外の呼び名・P 寸法も承ります。ご相談ください。(特注対応)
色替え応相談

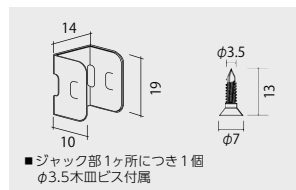
ジャックレール・ハネ付ジャックレール共通パーツ



※生産終了 無くなり次第廃番

LU-RD ジャック用コード

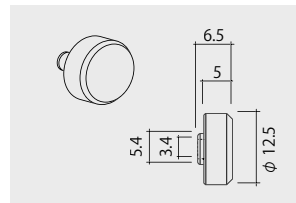
サイズ	ホワイト
3000	¥1,650
接続容量: 10A・240W Max	



※生産終了 無くなり次第廃番

LU-RH レールホルダー

呼び名	ステンレス
14	¥140
材質: SUS304	



※生産終了 無くなり次第廃番

LU-RC レールキャップ

呼び名	ホワイト
12	¥80
材質: 樹脂	
色替え応相談	

取り扱い注意事項 よくお読みになり、正しくお使いください



スイッチング電源

- 施工は電気用品安全法および電気設備技術基準にしたがって行なってください。
- スwitchング電源には有効ワット数が設定されています。範囲内でご使用ください。
(LU-SWC-CNA 76 = 53.2ワットまで・100 = 70ワットまで・150 = 105ワットまで)
- スwitchング電源の接続ケーブルには入力(AC)と出力(DC)があり、誤った接続をすると火災・故障の原因となります。付属の取扱説明書を必ずお読みいただき、正しく接続してください。
- スwitchング電源は発熱しますので、密閉された場所には設置しないでください。故障の原因となります。設置の際は通気口を設けるなど放熱性を十分に考慮して取り付けしてください。
- 使用環境や使用条件を守り、適正なご使用をお願い致します。誤ってご使用されますと、故障や事故の原因になります。
- 木製品や樹脂製品への取り付け時は、事前に発熱状況をご確認ください。
- 発熱しますので燃えやすいもので覆ったりしないでください。
- 異常が認められた場合には、直ちにご使用を中止してください。損傷を受けたり故障したまま使い続けると、重大な事故の原因になります。
- 振動・衝撃・粉塵・腐食性ガスの影響を受ける場所ではご使用できません。
- 若干のノイズが発生しております。通常的环境下では問題ありませんが、医療機器などノイズに敏感な機器が設置された環境ではご使用にならないでください。
- 放熱・安全のため、環境や必要に応じてスイッチング電源放熱用カバー (LU-SWC-HC)をご使用ください。
- 旧省令第1項・第2項について、弊社製品のアダプタ及びスイッチング電源は特定電気用品に該当し、LED電灯器具を使用するにあたって必ず定められている電気用品安全法、旧省令第1項 別表第八及び別表第十の電気用品名「直流電源装置」、また旧省令第2項も別表第十二国際規格等に準拠した基準「直流又は交流電源用LEDモジュール用制御装置の個別要求事項」に準じております。
- アースは必ず取ってください。故障や事故の原因となります。



充電式バッテリー ⚠

■バッテリー本体・充電器共通注意事項

- 充電器は、室内使用のみに限ります。
- 自分で分解して修理したり、改造しようとしたりしないでください。
- 水まわりなど、水源に近づけたり濡らしたりしないでください。発火または感電の恐れがあります。
- 煙や焦げる臭い等の異常があった場合、直ちに電源コードを抜いてください。
- 落下等の衝撃を与えないでください。
- 衝突などの原因により、充電器が破損され内部の部品が露出された場合、手で触らないでください。感電して怪我する恐れがあります。

■バッテリー本体

- DC23V～29V(ルーペルはDC24V)仕様製品のみにご使用ください。
- コネクタ端子を短絡(ショート)させないでください。
万一短絡をさせた場合は速やかに短絡箇所を外してください。
- 改造したり分解をしないでください。発火や発煙の原因になります。
- 火中に投入したり、加熱しないでください。
- 非防水仕様です。水や海水などにつけたり、濡らさないでください。また、濡れた手で触らないでください。
- 充電は同梱の充電器をご使用ください。
- 高温となる場所に放置しないでください。
- 充電方法については、同梱の充電器取扱説明書を合わせてよくお読みください。
- 充電する際は灯具不点灯の状態で行なってください。
- 放電は規定電流値内で行なってください。
- 電池リサイクル法により、勝手に処分はできません。
- 過放電(21V)以下は避けてください。
- 使用後は必ず充電を行なってください。
- 長期間使用しない場合は満充電にしてから保管してください。
- 過放電になると電池の電解液が溶出して発熱、発煙、発火を招く場合があります。
過放電を避ける為、約3ヶ月に1度満充電にしてください。(空容量での長期保存は避けてください)
- 下電圧遮断まで使用すると、充電時間が延び、また電池寿命も短くなります。できる限り途中充電をお勧めします。
- 電池容量は300回充放電で2/3程度になります。

■充電器

- 可燃性ガスが存在する環境の中で使用しないでください。爆発、または火災の恐れがあります。
- 使用時、バッテリーケースのプラグを差し込んでから、AC電源のプラグを差し込んでください。
- 充電中、電源充電指示灯の赤色ランプが点灯し、フル充電後は緑色ランプに変わり充電の完了をお知らせします。
充電完了後(充電器の緑色指示灯が点灯)充電を止めるには、AC電源プラグを抜いてからバッテリーケースのプラグを抜いてください。
- 本充電バッテリー以外のバッテリーへの充電は厳禁です。

マーク一覧

商品ページでは、紹介する商品の情報をマークで表示しています。

製品性能に関するマーク

							特定の条件での性能別表記
〈明るさ〉	〈演色性〉	〈電流〉	〈電力〉	〈調光機能〉	〈電源〉	〈電源〉	

カット、色替の対応表記

	〈棚下照明〉	〈ケース照明〉		〈棚下・ケース照明 共通〉
対応可能	カットOK	カットOK	対応不可	カット不可
	色替OK	色替OK		色替不可

カタログ固有の表記

「新製品マーク」

資

専門業者にご依頼ください
配線については、有資格者による施工が義務付けられています
ので、必ず専門業者にご依頼ください。

24V

正しく接続してください
灯具本体への入力電圧はDC24Vです。表示された弊社指定の電源、
電圧以外では使用しないでください。間違った電源に接続した場
合、灯具本体または電源が壊れる恐れがあります。

公的認定に関するマーク



「グリーン製品」
環境負荷物質 (SOC10物質) 規制に
対応した「グリーン製品」の表示



「グリーン製品」
環境負荷物質 (SOC6物質) 規制に
対応した「グリーン製品」の表示



特定電気用品扱い 特定電気用品以外



「安全規格：PSE 規格適合」
電気製品が安全性を
満たしていることを示すマーク

Q&A よくあるご質問

よくお読みになり、正しくお使いください

Q 棚下照明以外にも使えますか？

A ガラスケース内の照明や間接照明などにお使いになる事は可能ですが、その場合は取り付け及び配線を適正に行なっていただきますようお願い致します。

Q ラインコンセントを使用しない接続方法はありますか？

A コンセント用アダプタ (LU-HAD-CT) と、スイッチング電源 (LU-SWC-CNA) を利用したルーペル集合コード (LU-CGS) の接続が可能です。

Q 最大連結灯数は何本ですか？

A 灯具本体の種類と長さによって変わります。各灯具・サイズのワット数×本数が各電源のワット数上限未満となるように連結してください。(1分岐48Wまで)

Q DC24V用電源コード (LU-PWC-24V) を間違えてAC100Vラインコンセント (LU-LCF) に差し込んだ場合、どのような不具合が発生しますか？

A DC24Vの灯具本体にAC100Vの電流が流れると、灯具本体の破損はもちろん、重大な事故や火災などの原因になりますので絶対にお避けください。

Q 国内製ですか？

A 一部の部品は海外製を使用しておりますが、最終組み立て工程はすべて国内になります。

Q 保証期間は何年ですか？

A 検収日より1年間です。次頁の ⚠️ 取り扱い注意事項の ■ 免責事項をご確認ください。

Q 取り付け・設置にあたって資格や免許が必要ですか？

A 一部の機器の設置については有資格者による施工が義務付けられておりますので、専門業者にご依頼ください。一般の方の電気工事は法律で禁止されております。

Q 故障した場合、直してもらえますか？

A 保証期間内で、且つ次頁の ⚠️ 取り扱い注意事項の ■ 免責事項に記述しております事項に該当しなければ、無償修理をさせていただきます。保証期間経過後についてはすべて有償修理となります。

Q 平均演色評価数 (Ra) を教えてください。

A リフレクス、オプティスはRa=85、それ以外すべての灯具はRa=80です。

Q 放熱対策は必要ですか？

A 規定の使用環境・使用条件をお守りいただければ特に必要ございません。ただし密閉された空間でご使用の場合、発熱状況をご確認の上、必要に応じた対策をお願い致します。

Q お手入れの方法を教えてください。

A 汚れやホコリが付着した場合はやわらかい布などで拭き取ってください。お手入れの際は、必ず電源を切った状態で行ってください。

Q 交換時期の目安を教えてください。

A LEDは一般的に高寿命といわれておりますが、使用環境により製品寿命は大きく左右されます。使用開始から約7～8年ほど経過すると外観に異常がなくても内部劣化が進行していますので、交換をお勧め致します。

Q 本体の両端エンドからLED光源までの距離はどれくらいですか？

A カットするサイズにより、それに準じたLED基板を使用しますので距離は一律ではありません。

各灯具本体ページ

リフレクスネオ (→P.329) スポットタイプ (→P.389)

リフレクス (→P.333) スティックタイプ (→P.393)

オプティス (→P.337) スタンドタイプ (→P.397)

ハイブライト (→P.341) コーナータイプ (→P.401)

ローエナジー (→P.345) ウッドタイプ (→P.405)

ウッドマウント (→P.349)

フロントルミナス (→P.353)

の基板ピッチ・種類を確認し、各表上の計算式「左右空き寸法 = (Ⓐサイズ - Ⓑ基板寸法) ÷ 2」にて計算してください。

Q LED灯具にPSEマークは付いていますか？

A 付けておりません。電気用品安全法の原則として、交流電源に接続して使用する機械や部品 (家庭電灯の交流AC100V・200Vなど) のうち、政令・省令・規則などで指定するもの (特定電気用品・特定以外の電気用品) が対象となっております。弊社製品は取り外し式ACアダプタ方式の機器で、ACアダプタを含まない状態では電気製品に該当しない為、PSEマークを付ける必要がなく、また法律上でも問題ありません。(アダプタにてPSE対応)

詳しくはルーペルホームページ (<https://www.royal-co.net/luper>) または、経済産業省のホームページ (<http://www.meti.go.jp>) をご参照ください。



取り扱い注意事項

よくお読みになり、正しくお使いください

- AC100Vラインコンセント及びスイッチング電源 (LU-SWC) の設置については有資格者による施工が義務付けられていますので、専門業者にご依頼ください。一般の方の電気工事は法律で禁止されています。
- スwitchング電源 (LU-SWC) 及びスイッチング電源コネクタセットアース付 (LU-SWC-CNA) の接続ケーブルには入力 (AC) と出力 (DC) があり、誤った接続をすると**火災・故障**の原因となります。付属の取扱説明書を必ずお読みいただき、正しく接続してください。また、スイッチング電源は発熱しますので、密閉された場所には設置しないでください。設置の際は通気口や十分なスペースを設けるなど放熱性を十分に考慮して取り付けしてください。**故障**の原因となります。
- 使用環境や使用条件を守り、適正なご使用をお願い致します。誤ってご使用されますと、**故障や事故及び火災等**の原因になります。また、半年に一回程度、電源を切った状態で点検及び清掃を行なってください。
- 照明器具への入力電圧はDC24Vです。弊社指定の各種電源以外は使用しないでください。間違った電源を接続すると、灯具が壊れる可能性があります。
- 粉塵やホコリの多い場所でのご使用は避けてください。蓄積された粉塵やホコリで熱が逃げず、LEDの寿命が著しく低下すると同時に**破損・故障**する可能性があります。
- 密閉された箱の中でのご使用、木製品や樹脂製品への取り付け時は、事前に発熱状況をご確認ください。発熱量が多いとLEDの寿命が著しく低下する可能性があります。放熱し、空気が循環するようにご配慮ください。
- 灯具本体及びアダプタは発熱しますので、アダプタは取り付け間隔を空け、密閉された空間で使用しないでください。また、あらかじめ陳列商品などへの熱の影響をご確認の上、ご使用ください。
- 灯具本体に異常が認められた場合には、直ちにご使用を中止してください。**損傷**を受けたり、**故障**した灯具本体を使い続けると、重大な事故の原因になります。
- 電源への接続は指定されたコネクタをお願い致します。指定以外のコネクタを使用すると、**破損・故障**する可能性があります。
- DC24V用の電源コード (LU-PWC-24V) をご使用の際には、必ず2ピン用のDC24Vラインコンセント (LU-ZLC) をご使用ください。間違って3ピン用のAC100Vラインコンセント (LU-LCF など) にご使用になりますと灯具本体の破損はもちろん、**重大な事故や火災**などの原因になりますので絶対にお避けください。
- アダプタ及びコネクタは確実に接続してください。間違った接続をしたり、接続状態が不完全な場合、**接続不良によりショート**する可能性があります。
- コネクタの抜き差しは、必ずコネクタ本体を握って行ってください。コード部を引っ張ると、**破損・故障**する可能性があります。
- 濡れた手でアダプタやコネクタを抜き差ししないでください。**感電**する恐れがあります。
- 灯具本体の改造や加工はしないでください。**故障**の原因になります。
- カバーをはずし、直接LEDに手を触れないようお願い致します。LEDが静電破壊を起こし不点灯になったり汚れが付着して照度が落ち、**破損・故障**する可能性があります。
- LEDの光を直視しないでください。直視すると一時的にLEDの光が残像として見える可能性があります。直視してしまった場合は、LEDの光から視線をそらし、通常的环境で目を慣らすようお願い致します。
- 本製品はすべて屋内専用(非防水仕様)です。屋外や水・湿気が多い場所や結露の発生する状況下でのご使用はできません。
- 振動・衝撃・粉塵・腐食性ガスの影響を受ける場所では使用できません。
- LEDの発光色には個体差があり、若干の色ムラが出る事がありますのでご了承ください。選別されたLEDを使用しておりますが、発光色にはバラツキがあります。
- 灯具本体にハンガーを掛けないでください。**破損にともなう漏電**の恐れがあります。
- 灯具本体及び電源アダプタからは若干のノイズが発生しております。通常的环境では問題ありませんが医療機器などノイズに敏感な機器が設置された環境ではご使用にならないでください。
- 灯具の取り付けまたは配線の際、金属部分より静電破壊が起こる可能性がある為、静電気対策をお願いします。
- LEDは紫外線をほとんど含まないため退色しないものと思われがちですが、可視光により被照射物の一部の染料に退色や変色が発生することがあります。
- 充電式バッテリーの充電は弊社指定の充電器(同梱品)をご使用ください。
- 充電式バッテリーは電池リサイクル法により勝手に処分できません。
- 充電式バッテリーを長時間使用しない場合でも過放電を避けるため、約三ヶ月に一度満充電させてください。(過放電になると電解液が溶出し、**発熱・発火**の恐れがあります)
- 充電式バッテリーは、点灯などの使用中に充電すること、または充電中に点灯などの使用をすると劣化しますのでお避けください。
- 旧省令第1項・第2項について、弊社製品のアダプタ及びスイッチング電源は特定電気用品に該当し、LED電灯器具を使用するにあたって必ず定められている電気用品安全法、旧省令第1項 別表第八及び別表第十の電気用品名「直流電源装置」、また旧省令第2項も別表第十二国際規格等に準拠した基準「直流又は交流電源用LEDモジュール用制御装置の個別要求事項」に準じております。

- 万一、煙がでたり、変な臭いがするなどの異常状態が発生した場合はすぐに電源を切ってください。そのまま使用すると、**感電、火災**の原因となります。また、異常状態がおさまったことを確認してから工事店、電器店に修理を依頼してください。
- 紙や布や断熱材などでおおったり、燃えやすいものに近づけないでください。**故障、火災**の原因となります。
- 床、什器等の清掃の際は、LEDランプに水や薬品がかからないように注意してください。**故障、感電、火災**の原因となります。
- 引火する危険性の雰囲気(ガソリン、可燃性スプレー、シンナー、ラッカーなど)で使用しないでください。**火災、爆発**の原因となることがあります。
- 粉塵の多いところでは使用しないでください。**火災**の原因となることがあります。
- 暖房機器、火気などの上や近接したところでは使用しないでください。**火災**の原因となることがあります。
- LEDランプを被照射面に近接した位置に取付けないでください。被照射面の変色や変質、**火災**の原因となることがあります。
- LEDランプに塗料などを塗らないでください。**故障、破損、感電、火災**の原因となることがあります。
- ソケットは確実に取り付けてください。LEDランプ落下、接触不良による**過熱、発煙**の原因となることがあります。
- 口金のピンが曲がったり、折れたりしたLEDランプは使用しないでください。また、ピンの切断もしないでください。接触不良による**過熱、発煙、落下**の原因となることがあります。
- 誤って落下させたLEDランプは使用しないでください。**故障、火災**の原因となることがあります。
- LEDランプの取り付け、取り外しは、ランプの両端の口金付近を持っておこなってください。また、取り付け時は、口金の黒線がソケット羽部に納まる位置まで確実にランプを差し込んでください。**故障、落下によるケガ、火災**の原因となることがあります。
- 電線、あるいは絶縁処理部に刃物などによるキズをつけないでください。キズがついた状態で使用すると、絶縁破壊により**漏電、感電、火災**の原因となります。
- 電線の接続点や直流電源装置の口出線には張力を加えないでください。**不点灯、漏電、感電、火災**の原因となることがあります。
- 口出線を持って直流電源装置を運搬しないでください。接続部での断線、絶縁破壊、接触不良による発熱により、**不点灯、漏電、感電、火災**の原因となることがあります。
- 風呂場など湿気や水気のあるところでは使用しないでください。**故障、感電、火災**の原因になることがあります。
- 振動や衝撃のあるところでは使用しないでください。**故障、落下によるケガ、火災**の原因となることがあります。
- 電線を接続する場合、ゆるみ、抜けのないように確実に接続してください。接続が不完全ですと、**漏電、地絡、感電、接続部の焼損、火災**の原因となります。
- 傷んだり変形した電源コード、接続コードは使用しないでください。**感電、火災**の原因となります。
- コードの上に重いものを乗せたり、踏んだりしないでください。コードにキズがつきますと**故障、漏電、感電、火災**の原因となることがあります。
- コードを無理に曲げたり、ねじったり、引っ張ったりしないでください。**断線、火災**の原因となることがあります。
- 取付工事の際、塗料や接着剤も液状成分、金属粉等がラインコンセント内部に入らないよう注意してください。**故障、漏電、感電、火災**の原因となることがあります。
- レイアウトによる配置変え時は、コードを挟んでいないか確認してください。**感電、火災**の原因となります。
- 不点灯、異常発光が見受けられた際は直ちに使用を中止してください。**火災**の原因となることがあります。
- 電源は使用容量に合わせて選定してください。不適切な容量で使用すると**火災**の原因となることがあります。
- アース工事が必要な場合は専門業者にご依頼頂き確実に行ってください。アース無し、不完全アースの場合、**故障、感電**の原因となります。
- 定格容量は必ず守ってください。容量オーバーで使用すると過負荷となり**故障、漏電、感電、火災**の原因となることがあります。
- ルーペルが取り扱う電源やコードなど PSE の電気用品の対象となる製品は、設置、施行の仕方次第で再度お客様にて PSE 対象の電気用品として、各種手続きや法令で定められた検査などが必要となる場合がありますのでご注意ください。
- 免責事項
保証期間内であっても、次の場合は有償修理になります。ご了承ください。
 1. カタログ・取扱説明書・施工説明書・ホームページに記載された用途及び方法以外の施工あるいは使用に起因する不具合
 2. 使用上及び施工上の不備または不当な改造、不適切な維持管理による不具合
 3. 天災その他自然現象・周辺環境または製造時に実用化されていた技術では予測することが不可能な事象に起因する不具合
 4. 経時変化による通常一般的な変褪色、汚れ、サビ、カビ、劣化摩耗などの不具合
 5. 犬・猫・鳥・鼠などの動物の害に起因する不具合や虫害に起因する不具合
 6. 仕上面の傷、凹みなどの不具合など検収時に容易に発見できる不具合
 7. 日本国内以外での使用による不具合
 8. 下地材が関係する性能(防火性能、壁強度など)に関する不具合