

別注専用発注書

ご依頼日 年 月 日

枚目/ 枚中

請求先コード	
地区	
社名	
部署・担当者	様
発注NO.	
現場名	

	※
	※
	※

■お届け先■ (上記ご請求先住所と異なる場合のみ記入)

TEL	必ず記入															〒									
住所	都道府県																								
宛名	詳しく記入																								
担当者																									様 FAX

ご希望納期

月 日

開 ※

ルーペルセット加工 (REW加工)

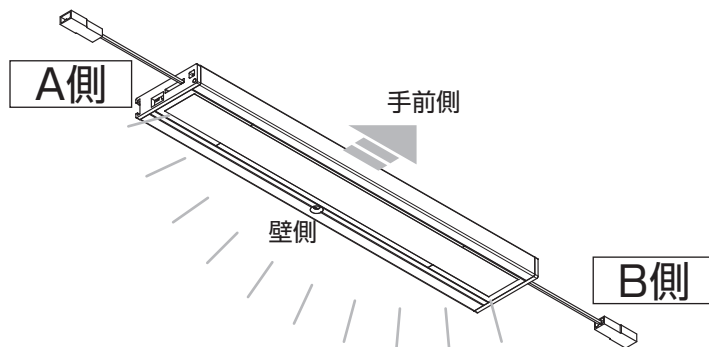
10×37面発光
リフレクス・オブティス



(リフレクス:LU-XC□1037
NWOL
オブティス:LU-PC□1037
NWOL)

品番	サイズ	カラー	数量
(例)リフレクス温白色(3500K)の場合 LU-XC01037 REW			
LU- <input type="text"/> <input type="text"/> <input type="text"/> <input type="text"/> <input type="text"/> <input type="text"/> <input type="text"/> <input type="text"/> <input type="text"/> <input type="text"/> <input type="text"/> REW			

コードの出方向(電源接続方向)を選ぶ

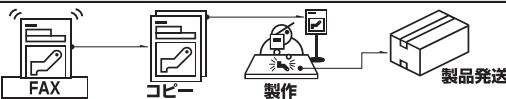


コード出方向
A側 ・ B側

必ず太枠の中はすべて間違いなくはっきりご記入ください。

この発注書がそのまま製作手配書となります。

誤記入や記入もれなど、判別困難な場合は誤手配や納期遅れの原因となります。



Fax. 大阪 06-6789-1231
東京 03-3635-5766



※ 枠内は記入しないでください。